

MAiA

CHAMBRES FROIDES
VITRINES

COLD ROOMS REFRIGERATED
DISPLAY CASES

2024



Made in Italy

MAiA

disponibilité portes
coulissantes
Sliding doors available



Les cellules basse température sont équipées d'un chauffage anti-condensation inséré dans un profil spécial de l'ouverture de la porte. Cette précaution facilite son retrait en cas de remplacement.

Freezer rooms are supplied with a door frame heater set in a proper PVC profile. This special profile allows an easy replacement.

Les cellules **SUPEREKO** ont été conçues pour satisfaire tout type de besoin de conservation moderne.

La haute qualité de nos chambres froides **SUPEREKO** et notre processus de production innovateur nous permettent de respecter les normes de santé et d'hygiène les plus restrictives haute flexibilité et assemblage rapide.

Les cellules **SUPEREKO** sont composées de panneaux modulaires de largeur variable de 400 - 600 - 800 - 1000 - 1200 mm en différentes épaisseurs de 70 - 100 - 130 mm.

L'isolation est faite avec l'injection de mousse de polyuréthane rigide densité 40 - 42 kg / m³ (cellules fermées 95%). Les panneaux sont bloqués au moyen de crochets excentriques. Les panneaux de sol et de plafond sont positionnés à l'intérieur des panneaux verticaux afin d'assurer une apparence harmonieuse.

Le revêtement interne et externe des murs est fait de peinture blanche pré-peinte non toxique, tandis que le plancher est fait d'acier inoxydable AISI 304 antidérapant avec un support interne approprié pour une meilleure répartition de la charge.

Un revêtement mural en tôle pré-laquée blanche ou en acier inox AISI 304 et des sols renforcés pour des charges plus élevées sont disponibles sur demande.

SUPEREKO Cold Rooms have been designed in order to fulfill every kind of modern conservation needs.

The high quality of our **SUPEREKO** Cold Rooms and our innovative production procedure allow us to respect the most restrictive hygienic-sanitary norms together with high flexibility and assembling rapidity.

SUPEREKO rooms are made with modular panels of different width of 400 - 600 - 800 - 1000 - 1200 mm in different thickness of 70 - 100 - 130 mm.

The insulation is obtained thanks to the injection of expanded rigid polyurethane (density 40 - 42 kg/m³ closed cells 95%).

The assembling of the panels is made by using eccentric hooks (came-lock). Floor and ceiling panels are recessed in the vertical panels in order to assure a more harmonious aesthetical look. The internal and external covering of the walls panels is made of atoxic white prepainted metal sheet while the floor panel is covered by antislip Stainless Steel Aisi 304 with a suitable internal reinforce for a better distribution of the load.

On request are available different covering made by pre-painted coated steel sheets, Stainless Steel Aisi 304 and reinforced floor for heavier loads.

SUPEREKO

Chambres froides crochetables Modular Cold and Freezer Rooms

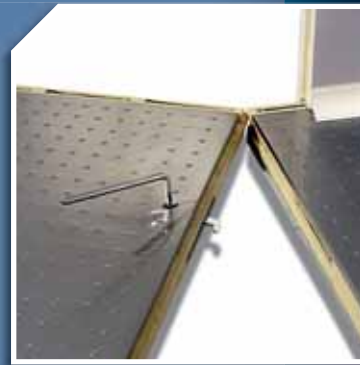
Charnières pouvant être facilement réglées pour une utilisation dans 3 directions. *The hinges are easily adjustable on site in 3 directions.*



Poignée standard avec serrure à clé et déclencheur interne de sécurité. *Handle with key lock and internal safety opening.*



Plancher standard en acier inoxydable antidérapant avec support interne intégré. *Standard floor covered by antislip Stainless Steel with an internal reinforcement.*



Plancher + panneau: montage rapide et facile par fixation avec couplage excentrique. *Floor and panel: Fast and easy assembling with came lock system.*



avec ou sans sol
Floorless Cold Rooms

Nos chambres froides peuvent, sur demande, être fournies avec monoblocs muraux et plafonniers, ou split ou biblocs pour températures positives et négatives.

On request we are able to supply our Cold Rooms complete with refrigerated units, wall and ceiling mounted monoblock type, or split or Bi-block type both for positive and negative temperature.

Prodotti Italiani - Italian Products



Indice - Index - Index - Verzeichnis

SUPEREKO

Epaisseur d'isolation 70 mm - *Insulation Thickness 70 mm*

Epaisseur d'isolation 100 mm - *Insulation Thickness 100 mm*

Epaisseur d'isolation 130 mm - *Insulation Thickness 130 mm*

ICE: MONOBLOC A CHEVAL - *WALL MOUNTED MONOBLOCK*

ARTICO: MONOBLOC PLAFONNIER - *CEILING MONOBLOCK*

FRED: GROUPE SPLIT - *SPLIT SYSTEM*

POLO: GROUPE SPLIT - *SPLIT SYSTEM*

SCAFFALATURA - *SHELVES - ÉTAGÉRES - REGALSYSTEM*

ACCESSORI - *ACCESSORIES - ACCESSOIRES - ZUBEHÖR*

Légende - Legend

Dimensions extérieures - External Dimensions (mm)		Hauteur- Height (mm)		Volume Mc
Larghezza Width	Lunghezza Length	Avec sol With floor	Sans sol Without floor	
1140	1140	2140	2070	2
INDICATEUR DE DIMENSION RAPIDE DIMENSION RAPID INDICATOR		HAUTEUR AVEC PLANCHER HEIGHT WITH FLOOR		HAUTEUR SANS PLANCHER HEIGHT WITHOUT FLOOR
DIMENSIONS INTERNES INTERNAL DIMENSIONS		PRIX TOTAL DE LA CELLULE AVEC PLANCHER TOTAL PRICES FOR COLDROOM WITH FLOOR		VOLUME INTERIEUR NET INTERNAL NET VOLUME
1140	1140	€ 1.453	€ 1.263	2
PRIX TOTAL DE LA CELLULE AVEC PLANCHER TOTAL PRICES FOR COLDROOM WITH FLOOR		PRIX TOTAL DE LA CELLULE SANS PLANCHER TOTAL PRICES FOR COLDROOM WITHOUT FLOOR		

Dimensions extérieures External Dimensions (mm)		Hauteur - Height (mm)		Volume m ³	Hauteur - Height (mm)		Volume m ³	Hauteur - Height (mm)		Volume m ³
		Avec plancher With floor	Sans plancher Without floor		Avec plancher With floor	Sans plancher Without floor		Avec plancher With floor	Sans plancher Without floor	
Largeur Width	Longueur Length	2140	2070		2540	2470		2940	2870	

1140

1140	1140	1.453	1.263	2	1.668	1.477	2,40	1.882	1.692	2,80
1140	1340	1.608	1.387	2,40	1.841	1.620	2,88	2.074	1.854	3,36
1140	1540	1.762	1.511	2,80	2.014	1.763	3,36	2.266	2.016	3,92
1140	1740	1.916	1.635	3,20	2.187	1.906	3,84	2.458	2.177	4,48
1140	1940	2.070	1.760	3,60	2.360	2.049	4,32	2.650	2.339	5,04
1140	2140	2.225	1.884	4	2.533	2.192	4,80	2.842	2.501	5,60
1140	2340	2.379	2.008	4,40	2.706	2.335	5,28	3.034	2.663	6,16
1140	2540	2.533	2.132	4,80	2.880	2.478	5,76	3.226	2.825	6,72
1140	2740	2.688	2.256	5,20	3.053	2.621	6,24	3.418	2.986	7,28
1140	2940	2.842	2.381	5,60	3.226	2.764	6,72	3.610	3.148	7,84
1140	3140	2.996	2.505	6	3.399	2.907	7,20	3.801	3.310	8,40
1140	3340	3.150	2.629	6,40	3.572	3.050	7,68	3.993	3.472	8,96
1140	3540	3.305	2.753	6,80	3.745	3.193	8,16	4.185	3.634	9,52
1140	3740	3.459	2.877	7,20	3.918	3.336	8,64	4.377	3.796	10,08
1140	3940	3.613	3.001	7,60	4.091	3.479	9,12	4.569	3.957	10,64
1140	4140	3.768	3.126	8	4.264	3.622	9,60	4.761	4.119	11,20
1140	4340	3.922	3.250	8,40	4.437	3.765	10,08	4.953	4.281	11,76
1140	4540	4.076	3.374	8,80	4.611	3.908	10,56	5.145	4.443	12,32
1140	4740	4.230	3.498	9,20	4.784	4.051	11,04	5.337	4.605	12,88
1140	4940	4.385	3.622	9,60	4.957	4.194	11,52	5.529	4.766	13,44
1140	5140	4.539	3.747	10	5.130	4.337	12	5.721	4.928	14
1140	5340	4.693	3.871	10,40	5.303	4.480	12,48	5.913	5.090	14,56
1140	5540	4.848	3.995	10,80	5.476	4.623	12,96	6.105	5.252	15,12
1140	5740	5.002	4.119	11,20	5.649	4.766	13,44	6.296	5.414	15,68
1140	5940	5.156	4.243	11,60	5.822	4.909	13,92	6.488	5.576	16,24

1340

1340	1340	1.771	1.516	2,88	2.023	1.768	3,46	2.276	2.020	4,03
1340	1540	1.935	1.645	3,36	2.206	1.916	4,03	2.477	2.187	4,70
1340	1740	2.099	1.774	3,84	2.388	2.064	4,61	2.678	2.353	5,38
1340	1940	2.262	1.903	4,32	2.571	2.211	5,18	2.880	2.520	6,05
1340	2140	2.426	2.032	4,80	2.753	2.359	5,76	3.081	2.686	6,72
1340	2340	2.590	2.160	5,28	2.936	2.507	6,34	3.282	2.853	7,39
1340	2540	2.753	2.289	5,76	3.118	2.654	6,91	3.484	3.019	8,06
1340	2740	2.917	2.418	6,24	3.301	2.802	7,49	3.685	3.186	8,74
1340	2940	3.081	2.547	6,72	3.484	2.950	8,06	3.886	3.352	9,41
1340	3140	3.245	2.676	7,20	3.666	3.097	8,64	4.087	3.519	10,08
1340	3340	3.408	2.805	7,68	3.849	3.245	9,22	4.289	3.685	10,75
1340	3540	3.572	2.934	8,16	4.031	3.393	9,79	4.490	3.852	11,42
1340	3740	3.736	3.063	8,64	4.214	3.541	10,37	4.691	4.018	12,10
1340	3940	3.899	3.192	9,12	4.396	3.688	10,94	4.893	4.185	12,77
1340	4140	4.063	3.320	9,60	4.579	3.836	11,52	5.094	4.352	13,44

Dimensions extérieures External Dimensions (mm)		Hauteur - Height (mm)		Volume m ³	Hauteur - Height (mm)		Volume m ³	Hauteur - Height (mm)		Volume m ³
		Avec plancher With floor	Sans plancher Without floor		Avec plancher With floor	Sans plancher Without floor		Avec plancher With floor	Sans plancher Without floor	
Largeur Width	Longueur Length	2140	2070		2540	2470		2940	2870	

1340	4340	4.227	3.449	10,08	4.761	3.984	12,10	5.295	4.518	14,11
1340	4540	4.390	3.578	10,56	4.944	4.131	12,67	5.497	4.685	14,78
1340	4740	4.554	3.707	11,04	5.126	4.279	13,25	5.698	4.851	15,46
1340	4940	4.718	3.836	11,52	5.309	4.427	13,82	5.899	5.018	16,13
1340	5140	4.882	3.965	12	5.491	4.574	14,40	6.101	5.184	16,80
1340	5340	5.045	4.094	12,48	5.674	4.722	14,98	6.302	5.351	17,47
1340	5540	5.209	4.223	12,96	5.856	4.870	15,55	6.503	5.517	18,14
1340	5740	5.373	4.352	13,44	6.039	5.018	16,13	6.705	5.684	18,82
1340	5940	5.536	4.480	13,92	6.221	5.165	16,70	6.906	5.850	19,49
1340	6140	5.700	4.609	14,40	6.404	5.313	17,28	7.107	6.017	20,16

1540

1540	1540	2.108	1.778	3,92	2.398	2.068	4,70	2.688	2.358	5,49
1540	1740	2.281	1.912	4,48	2.590	2.221	5,38	2.898	2.529	6,27
1540	1940	2.454	2.046	5,04	2.782	2.373	6,05	3.109	2.700	7,06
1540	2140	2.627	2.179	5,60	2.974	2.525	6,72	3.320	2.872	7,84
1540	2340	2.800	2.313	6,16	3.166	2.678	7,39	3.531	3.043	8,62
1540	2540	2.974	2.446	6,72	3.357	2.830	8,06	3.741	3.214	9,41
1540	2740	3.147	2.580	7,28	3.549	2.983	8,74	3.952	3.385	10,19
1540	2940	3.320	2.714	7,84	3.741	3.135	9,41	4.163	3.557	10,98
1540	3140	3.493	2.847	8,40	3.933	3.287	10,08	4.373	3.728	11,76
1540	3340	3.666	2.981	8,96	4.125	3.440	10,75	4.584	3.899	12,54
1540	3540	3.839	3.114	9,52	4.317	3.592	11,42	4.795	4.070	13,33
1540	3740	4.012	3.248	10,08	4.509	3.745	12,10	5.006	4.241	14,11
1540	3940	4.185	3.382	10,64	4.701	3.897	12,77	5.216	4.413	14,90
1540	4140	4.358	3.515	11,20	4.893	4.050	13,44	5.427	4.584	15,68
1540	4340	4.532	3.649	11,76	5.085	4.202	14,11	5.638	4.755	16,46
1540	4540	4.705	3.782	12,32	5.277	4.354	14,78	5.849	4.926	17,25
1540	4740	4.878	3.916	12,88	5.469	4.507	15,46	6.059	5.098	18,03
1540	4940	5.051	4.050	13,44	5.661	4.659	16,13	6.270	5.269	18,82
1540	5140	5.224	4.183	14	5.852	4.812	16,80	6.481	5.440	19,60
1540	5340	5.397	4.317	14,56	6.044	4.964	17,47	6.692	5.611	20,38

1740

1740	1740	2.464	2.050	5,12	2.791	2.378	6,14	3.118	2.705	7,17
1740	1940	2.646	2.189	5,76	2.992	2.535	6,91	3.339	2.881	8,06
1740	2140	2.829	2.327	6,40	3.194	2.692	7,68	3.559	3.057	8,96
1740	2340	3.011	2.465	7,04	3.395	2.849	8,45	3.779	3.233	9,86
1740	2540	3.194	2.604	7,68	3.596	3.006	9,22	3.999	3.409	10,75
1740	2740	3.376	2.742	8,32	3.798	3.163	9,98	4.219	3.585	11,65
1740	2940	3.559	2.880	8,96	3.999	3.320	10,75	4.439	3.761	12,54
1740	3140	3.741	3.018	9,60	4.200	3.478	11,52	4.660	3.937	13,44
1740	3340	3.924	3.157	10,24	4.402	3.635	12,29	4.880	4.113	14,34
1740	3540	4.106	3.295	10,88	4.603	3.792	13,06	5.100	4.288	15,23

Dimensions extérieures External Dimensions (mm)		Hauteur - Height (mm)		Volume m ³	Hauteur - Height (mm)		Volume m ³	Hauteur - Height (mm)		Volume m ³
		Avec plancher With floor	Sans plancher Without floor		Avec plancher With floor	Sans plancher Without floor		Avec plancher With floor	Sans plancher Without floor	
Largeur Width	Longueur Length	2140	2070		2540	2470		2940	2870	

1740	3740	4.289	3.433	11,52	4.804	3.949	13,82	5.320	4.464	16,13
1740	3940	4.471	3.572	12,16	5.006	4.106	14,59	5.540	4.640	17,02
1740	4140	4.654	3.710	12,80	5.207	4.263	15,36	5.760	4.816	17,92
1740	4340	4.836	3.848	13,44	5.408	4.420	16,13	5.980	4.992	18,82
1740	4540	5.019	3.986	14,08	5.610	4.577	16,90	6.201	5.168	19,71
1740	4740	5.201	4.125	14,72	5.811	4.734	17,66	6.421	5.344	20,61
1740	4940	5.384	4.263	15,36	6.012	4.892	18,43	6.641	5.520	21,50
1740	5140	5.566	4.401	16	6.214	5.049	19,20	6.861	5.696	22,40
1740	5340	5.749	4.540	16,64	6.415	5.206	19,97	7.081	5.872	23,30

1940

1940	1940	2.838	2.332	6,48	3.203	2.697	7,78	3.568	3.062	9,07
1940	2140	3.030	2.475	7,20	3.414	2.858	8,64	3.798	3.242	10,08
1940	2340	3.222	2.618	7,92	3.625	3.020	9,50	4.027	3.423	11,09
1940	2540	3.414	2.761	8,64	3.835	3.182	10,37	4.257	3.604	12,10
1940	2740	3.606	2.904	9,36	4.046	3.344	11,23	4.486	3.784	13,10
1940	2940	3.798	3.047	10,08	4.257	3.506	12,10	4.716	3.965	14,11
1940	3140	3.990	3.190	10,80	4.468	3.668	12,96	4.946	4.145	15,12
1940	3340	4.182	3.333	11,52	4.678	3.829	13,82	5.175	4.326	16,13
1940	3540	4.373	3.476	12,24	4.889	3.991	14,69	5.405	4.507	17,14
1940	3740	4.565	3.619	12,96	5.100	4.153	15,55	5.634	4.687	18,14
1940	3940	4.757	3.762	13,68	5.311	4.315	16,42	5.864	4.868	19,15
1940	4140	4.949	3.905	14,40	5.521	4.477	17,28	6.093	5.049	20,16
1940	4340	5.141	4.048	15,12	5.732	4.638	18,14	6.323	5.229	21,17
1940	4540	5.333	4.191	15,84	5.943	4.800	19,01	6.552	5.410	22,18
1940	4740	5.525	4.334	16,56	6.153	4.962	19,87	6.782	5.591	23,18
1940	4940	5.717	4.477	17,28	6.364	5.124	20,74	7.012	5.771	24,19
1940	5140	5.909	4.620	18	6.575	5.286	21,60	7.241	5.952	25,20
1940	5340	6.101	4.763	18,72	6.786	5.448	22,46	7.471	6.132	26,21

2140

2140	2140	3.231	2.622	8	3.634	3.025	9,60	4.037	3.428	11,20
2140	2340	3.433	2.770	8,80	3.854	3.192	10,56	4.276	3.613	12,32
2140	2540	3.634	2.918	9,60	4.074	3.358	11,52	4.515	3.798	13,44
2140	2740	3.835	3.065	10,40	4.294	3.525	12,48	4.754	3.984	14,56
2140	2940	4.037	3.213	11,20	4.515	3.691	13,44	4.993	4.169	15,68
2140	3140	4.238	3.361	12	4.735	3.858	14,40	5.232	4.354	16,80
2140	3340	4.439	3.509	12,80	4.955	4.024	15,36	5.470	4.540	17,92
2140	3540	4.641	3.656	13,60	5.175	4.191	16,32	5.709	4.725	19,04
2140	3740	4.842	3.804	14,40	5.395	4.357	17,28	5.948	4.910	20,16
2140	3940	5.043	3.952	15,20	5.615	4.524	18,24	6.187	5.096	21,28
2140	4140	5.245	4.099	16	5.836	4.690	19,20	6.426	5.281	22,40
2140	4340	5.446	4.247	16,80	6.056	4.857	20,16	6.665	5.466	23,52
2140	4540	5.647	4.395	17,60	6.276	5.023	21,12	6.904	5.652	24,64

Dimensions extérieures External Dimensions (mm)		Hauteur - Height (mm)		Volume m ³	Hauteur - Height (mm)		Volume m ³	Hauteur - Height (mm)		Volume m ³
		Avec plancher With floor	Sans plancher Without floor		Avec plancher With floor	Sans plancher Without floor		Avec plancher With floor	Sans plancher Without floor	
Largeur Width	Longueur Length	2140	2070		2540	2470		2940	2870	

2140	4740	5.849	4.543	18,40	6.496	5.190	22,08	7.143	5.837	25,76
2140	4940	6.050	4.690	19,20	6.716	5.356	23,04	7.382	6.022	26,88
2140	5140	6.251	4.838	20	6.936	5.523	24	7.621	6.208	28
2140	5340	6.453	4.986	20,80	7.156	5.689	24,96	7.860	6.393	29,12

2340

2340	2340	3.643	2.922	9,68	4.084	3.363	11,62	4.524	3.803	13,55
2340	2540	3.854	3.075	10,56	4.313	3.534	12,67	4.772	3.993	14,78
2340	2740	4.065	3.227	11,44	4.543	3.705	13,73	5.021	4.183	16,02
2340	2940	4.276	3.380	12,32	4.772	3.876	14,78	5.269	4.373	17,25
2340	3140	4.486	3.532	13,20	5.002	4.048	15,84	5.518	4.563	18,48
2340	3340	4.697	3.685	14,08	5.232	4.219	16,90	5.766	4.753	19,71
2340	3540	4.908	3.837	14,96	5.461	4.390	17,95	6.014	4.943	20,94
2340	3740	5.119	3.989	15,84	5.691	4.561	19,01	6.263	5.133	22,18
2340	3940	5.329	4.142	16,72	5.920	4.733	20,06	6.511	5.323	23,41
2340	4140	5.540	4.294	17,60	6.150	4.904	21,12	6.759	5.513	24,64
2340	4340	5.751	4.447	18,48	6.379	5.075	22,18	7.008	5.703	25,87
2340	4540	5.962	4.599	19,36	6.609	5.246	23,23	7.256	5.894	27,10
2340	4740	6.172	4.751	20,24	6.838	5.417	24,29	7.504	6.084	28,34
2340	4940	6.383	4.904	21,12	7.068	5.589	25,34	7.753	6.274	29,57
2340	5140	6.594	5.056	22	7.298	5.760	26,40	8.001	6.464	30,80
2340	5340	6.805	5.209	22,88	7.527	5.931	27,46	8.250	6.654	32,03

2540

2540	2540	4.074	3.232	11,52	4.552	3.710	13,82	5.030	4.188	16,13
2540	2740	4.294	3.389	12,48	4.791	3.886	14,98	5.288	4.383	17,47
2540	2940	4.515	3.546	13,44	5.030	4.062	16,13	5.546	4.577	18,82
2540	3140	4.735	3.703	14,40	5.269	4.238	17,28	5.804	4.772	20,16
2540	3340	4.955	3.860	15,36	5.508	4.414	18,43	6.061	4.967	21,50
2540	3540	5.175	4.018	16,32	5.747	4.590	19,58	6.319	5.162	22,85
2540	3740	5.395	4.175	17,28	5.986	4.765	20,74	6.577	5.356	24,19
2540	3940	5.615	4.332	18,24	6.225	4.941	21,89	6.835	5.551	25,54
2540	4140	5.836	4.489	19,20	6.464	5.117	23,04	7.092	5.746	26,88
2540	4340	6.056	4.646	20,16	6.703	5.293	24,19	7.350	5.941	28,22
2540	4540	6.276	4.803	21,12	6.942	5.469	25,34	7.608	6.135	29,57
2540	4740	6.496	4.960	22,08	7.181	5.645	26,50	7.866	6.330	30,91
2540	4940	6.716	5.117	23,04	7.420	5.821	27,65	8.124	6.525	32,26
2540	5140	6.936	5.274	24	7.659	5.997	28,80	8.381	6.720	33,60
2540	5340	7.156	5.432	24,96	7.898	6.173	29,95	8.639	6.914	34,94
2540	5540	7.377	5.589	25,92	8.137	6.349	31,10	8.897	7.109	36,29
2540	5740	7.597	5.746	26,88	8.376	6.525	32,26	9.155	7.304	37,63
2540	5940	7.817	5.903	27,84	8.615	6.701	33,41	9.412	7.499	38,98
2540	6140	8.037	6.060	28,80	8.854	6.877	34,56	9.670	7.693	40,32
2540	6340	8.257	6.217	29,76	9.093	7.053	35,71	9.928	7.888	41,66

Dimensions extérieures External Dimensions (mm)		Hauteur - Height (mm)		Volume m ³	Hauteur - Height (mm)		Volume m ³	Hauteur - Height (mm)		Volume m ³
		Avec plancher With floor	Sans plancher Without floor		Avec plancher With floor	Sans plancher Without floor		Avec plancher With floor	Sans plancher Without floor	
Largeur Width	Longueur Length	2140	2070		2540	2470		2940	2870	

2540	6540	8.477	6.374	30,72	9.332	7.228	36,86	10.186	8.083	43,01
2540	6740	8.697	6.531	31,68	9.570	7.404	38,02	10.444	8.277	44,35
2540	6940	8.918	6.688	32,64	9.809	7.580	39,17	10.701	8.472	45,70
2540	7140	9.138	6.846	33,60	10.048	7.756	40,32	10.959	8.667	47,04
2540	7340	9.358	7.003	34,56	10.287	7.932	41,47	11.217	8.862	48,38
2540	7540	9.578	7.160	35,52	10.526	8.108	42,62	11.475	9.056	49,73
2540	7740	9.798	7.317	36,48	10.765	8.284	43,78	11.732	9.251	51,07

2740

2740	2740	4.524	3.551	13,52	5.040	4.066	16,22	5.555	4.582	18,93
2740	2940	4.754	3.713	14,56	5.288	4.247	17,47	5.822	4.781	20,38
2740	3140	4.983	3.875	15,60	5.536	4.428	18,72	6.090	4.981	21,84
2740	3340	5.213	4.036	16,64	5.785	4.608	19,97	6.357	5.180	23,30
2740	3540	5.442	4.198	17,68	6.033	4.789	21,22	6.624	5.380	24,75
2740	3740	5.672	4.360	18,72	6.281	4.970	22,46	6.891	5.579	26,21
2740	3940	5.901	4.522	19,76	6.530	5.150	23,71	7.158	5.779	27,66
2740	4140	6.131	4.684	20,80	6.778	5.331	24,96	7.425	5.978	29,12
2740	4340	6.360	4.845	21,84	7.027	5.512	26,21	7.693	6.178	30,58
2740	4540	6.590	5.007	22,88	7.275	5.692	27,46	7.960	6.377	32,03
2740	4740	6.820	5.169	23,92	7.523	5.873	28,70	8.227	6.577	33,49
2740	4940	7.049	5.331	24,96	7.772	6.053	29,95	8.494	6.776	34,94
2740	5140	7.279	5.493	26	8.020	6.234	31,20	8.761	6.975	36,40
2740	5340	7.508	5.655	27,04	8.268	6.415	32,45	9.029	7.175	37,86
2740	5540	7.738	5.816	28,08	8.517	6.595	33,70	9.296	7.374	39,31
2740	5740	7.967	5.978	29,12	8.765	6.776	34,94	9.563	7.574	40,77
2740	5940	8.197	6.140	30,16	9.014	6.957	36,19	9.830	7.773	42,22
2740	6140	8.426	6.302	31,20	9.262	7.137	37,44	10.097	7.973	43,68
2740	6340	8.656	6.464	32,24	9.510	7.318	38,69	10.365	8.172	45,14
2740	6540	8.886	6.625	33,28	9.759	7.499	39,94	10.632	8.372	46,59
2740	6740	9.115	6.787	34,32	10.007	7.679	41,18	10.899	8.571	48,05
2740	6940	9.345	6.949	35,36	10.255	7.860	42,43	11.166	8.770	49,50
2740	7140	9.574	7.111	36,40	10.504	8.040	43,68	11.433	8.970	50,96
2740	7340	9.804	7.273	37,44	10.752	8.221	44,93	11.700	9.169	52,42
2740	7540	10.033	7.435	38,48	11.000	8.402	46,18	11.968	9.369	53,87
2740	7740	10.263	7.596	39,52	11.249	8.582	47,42	12.235	9.568	55,33

2940

2940	2940	4.993	3.879	15,68	5.546	4.432	18,82	6.099	4.986	21,95
2940	3140	5.232	4.046	16,80	5.804	4.618	20,16	6.376	5.190	23,52
2940	3340	5.470	4.212	17,92	6.061	4.803	21,50	6.652	5.394	25,09
2940	3540	5.709	4.379	19,04	6.319	4.988	22,85	6.929	5.598	26,66
2940	3740	5.948	4.545	20,16	6.577	5.174	24,19	7.205	5.802	28,22
2940	3940	6.187	4.712	21,28	6.835	5.359	25,54	7.482	6.006	29,79
2940	4140	6.426	4.878	22,40	7.092	5.544	26,88	7.758	6.211	31,36

Dimensions extérieures External Dimensions (mm)		Hauteur - Height (mm)		Volume m ³	Hauteur - Height (mm)		Volume m ³	Hauteur - Height (mm)		Volume m ³
		Avec plancher With floor	Sans plancher Without floor		Avec plancher With floor	Sans plancher Without floor		Avec plancher With floor	Sans plancher Without floor	
Largeur Width	Longueur Length	2140	2070		2540	2470		2940	2870	

2940	4340	6.665	5.045	23,52	7.350	5.730	28,22	8.035	6.415	32,93
2940	4540	6.904	5.211	24,64	7.608	5.915	29,57	8.312	6.619	34,50
2940	4740	7.143	5.378	25,76	7.866	6.100	30,91	8.588	6.823	36,06
2940	4940	7.382	5.544	26,88	8.124	6.286	32,26	8.865	7.027	37,63
2940	5140	7.621	5.711	28	8.381	6.471	33,60	9.141	7.231	39,20
2940	5340	7.860	5.878	29,12	8.639	6.656	34,94	9.418	7.435	40,77
2940	5540	8.099	6.044	30,24	8.897	6.842	36,29	9.695	7.640	42,34
2940	5740	8.338	6.211	31,36	9.155	7.027	37,63	9.971	7.844	43,90
2940	5940	8.577	6.377	32,48	9.412	7.213	38,98	10.248	8.048	45,47
2940	6140	8.816	6.544	33,60	9.670	7.398	40,32	10.524	8.252	47,04
2940	6340	9.055	6.710	34,72	9.928	7.583	41,66	10.801	8.456	48,61
2940	6540	9.294	6.877	35,84	10.186	7.769	43,01	11.078	8.660	50,18
2940	6740	9.533	7.043	36,96	10.444	7.954	44,35	11.354	8.865	51,74
2940	6940	9.772	7.210	38,08	10.701	8.139	45,70	11.631	9.069	53,31
2940	7140	10.011	7.376	39,20	10.959	8.325	47,04	11.907	9.273	54,88
2940	7340	10.250	7.543	40,32	11.217	8.510	48,38	12.184	9.477	56,45
2940	7540	10.489	7.709	41,44	11.475	8.695	49,73	12.461	9.681	58,02
2940	7740	10.728	7.876	42,56	11.732	8.881	51,07	12.737	9.885	59,58

3140

3140	3140	5.480	4.217	18	6.071	4.808	21,60	6.662	5.399	25,20
3140	3340	5.728	4.388	19,20	6.338	4.998	23,04	6.948	5.607	26,88
3140	3540	5.977	4.559	20,40	6.605	5.188	24,48	7.234	5.816	28,56
3140	3740	6.225	4.731	21,60	6.872	5.378	25,92	7.520	6.025	30,24
3140	3940	6.473	4.902	22,80	7.139	5.568	27,36	7.806	6.234	31,92
3140	4140	6.722	5.073	24	7.407	5.758	28,80	8.092	6.443	33,60
3140	4340	6.970	5.244	25,20	7.674	5.948	30,24	8.378	6.652	35,28
3140	4540	7.218	5.416	26,40	7.941	6.138	31,68	8.664	6.861	36,96
3140	4740	7.467	5.587	27,60	8.208	6.328	33,12	8.950	7.070	38,64
3140	4940	7.715	5.758	28,80	8.475	6.518	34,56	9.236	7.278	40,32
3140	5140	7.964	5.929	30	8.743	6.708	36	9.522	7.487	42
3140	5340	8.212	6.100	31,20	9.010	6.898	37,44	9.808	7.696	43,68
3140	5540	8.460	6.272	32,40	9.277	7.088	38,88	10.094	7.905	45,36
3140	5740	8.709	6.443	33,60	9.544	7.278	40,32	10.380	8.114	47,04
3140	5940	8.957	6.614	34,80	9.811	7.468	41,76	10.666	8.323	48,72
3140	6140	9.205	6.785	36	10.079	7.658	43,20	10.952	8.532	50,40
3140	6340	9.454	6.957	37,20	10.346	7.848	44,64	11.238	8.740	52,08
3140	6540	9.702	7.128	38,40	10.613	8.039	46,08	11.524	8.949	53,76
3140	6740	9.951	7.299	39,60	10.880	8.229	47,52	11.810	9.158	55,44
3140	6940	10.199	7.470	40,80	11.147	8.419	48,96	12.096	9.367	57,12
3140	7140	10.447	7.642	42	11.414	8.609	50,40	12.382	9.576	58,80
3140	7340	10.696	7.813	43,20	11.682	8.799	51,84	12.668	9.785	60,48
3140	7540	10.944	7.984	44,40	11.949	8.989	53,28	12.954	9.994	62,16
3140	7740	11.192	8.155	45,60	12.216	9.179	54,72	13.240	10.202	63,84

Dimensions extérieures External Dimensions (mm)		Hauteur - Height (mm)		Volume m ³	Hauteur - Height (mm)		Volume m ³	Hauteur - Height (mm)		Volume m ³
		Avec plancher With floor	Sans plancher Without floor		Avec plancher With floor	Sans plancher Without floor		Avec plancher With floor	Sans plancher Without floor	
Largeur Width	Longueur Length	2140	2070		2540	2470		2940	2870	

3340

3340	3340	5.986	4.564	20,48	6.614	5.193	24,58	7.243	5.821	28,67
3340	3540	6.244	4.740	21,76	6.891	5.387	26,11	7.538	6.035	30,46
3340	3740	6.502	4.916	23,04	7.168	5.582	27,65	7.834	6.248	32,26
3340	3940	6.759	5.092	24,32	7.444	5.777	29,18	8.129	6.462	34,05
3340	4140	7.017	5.268	25,60	7.721	5.972	30,72	8.425	6.675	35,84
3340	4340	7.275	5.444	26,88	7.997	6.166	32,26	8.720	6.889	37,63
3340	4540	7.533	5.620	28,16	8.274	6.361	33,79	9.015	7.102	39,42
3340	4740	7.790	5.796	29,44	8.551	6.556	35,33	9.311	7.316	41,22
3340	4940	8.048	5.972	30,72	8.827	6.751	36,86	9.606	7.530	43,01
3340	5140	8.306	6.148	32	9.104	6.945	38,40	9.902	7.743	44,80
3340	5340	8.564	6.323	33,28	9.380	7.140	39,94	10.197	7.957	46,59
3340	5540	8.822	6.499	34,56	9.657	7.335	41,47	10.492	8.170	48,38
3340	5740	9.079	6.675	35,84	9.934	7.530	43,01	10.788	8.384	50,18
3340	5940	9.337	6.851	37,12	10.210	7.724	44,54	11.083	8.597	51,97
3340	6140	9.595	7.027	38,40	10.487	7.919	46,08	11.379	8.811	53,76
3340	6340	9.853	7.203	39,68	10.763	8.114	47,62	11.674	9.024	55,55
3340	6540	10.110	7.379	40,96	11.040	8.309	49,15	11.970	9.238	57,34
3340	6740	10.368	7.555	42,24	11.317	8.503	50,69	12.265	9.452	59,14
3340	6940	10.626	7.731	43,52	11.593	8.698	52,22	12.560	9.665	60,93
3340	7140	10.884	7.907	44,80	11.870	8.893	53,76	12.856	9.879	62,72
3340	7340	11.142	8.083	46,08	12.146	9.088	55,30	13.151	10.092	64,51
3340	7540	11.399	8.259	47,36	12.423	9.282	56,83	13.447	10.306	66,30
3340	7740	11.657	8.435	48,64	12.700	9.477	58,37	13.742	10.519	68,10

3540

3540	3540	6.511	4.921	23,12	7.177	5.587	27,74	7.843	6.253	32,37
3540	3740	6.778	5.101	24,48	7.463	5.786	29,38	8.148	6.471	34,27
3540	3940	7.045	5.282	25,84	7.749	5.986	31,01	8.453	6.689	36,18
3540	4140	7.313	5.463	27,20	8.035	6.185	32,64	8.758	6.908	38,08
3540	4340	7.580	5.643	28,56	8.321	6.385	34,27	9.062	7.126	39,98
3540	4540	7.847	5.824	29,92	8.607	6.584	35,90	9.367	7.344	41,89
3540	4740	8.114	6.005	31,28	8.893	6.783	37,54	9.672	7.562	43,79
3540	4940	8.381	6.185	32,64	9.179	6.983	39,17	9.977	7.781	45,70
3540	5140	8.648	6.366	34	9.465	7.182	40,80	10.282	7.999	47,60
3540	5340	8.916	6.546	35,36	9.751	7.382	42,43	10.587	8.217	49,50
3540	5540	9.183	6.727	36,72	10.037	7.581	44,06	10.891	8.436	51,41
3540	5740	9.450	6.908	38,08	10.323	7.781	45,70	11.196	8.654	53,31
3540	5940	9.717	7.088	39,44	10.609	7.980	47,33	11.501	8.872	55,22
3540	6140	9.984	7.269	40,80	10.895	8.180	48,96	11.806	9.090	57,12
3540	6340	10.252	7.450	42,16	11.181	8.379	50,59	12.111	9.309	59,02
3540	6540	10.519	7.630	43,52	11.467	8.579	52,22	12.415	9.527	60,93
3540	6740	10.786	7.811	44,88	11.753	8.778	53,86	12.720	9.745	62,83

Dimensions extérieures External Dimensions (mm)		Hauteur - Height (mm)		Volume m ³	Hauteur - Height (mm)		Volume m ³	Hauteur - Height (mm)		Volume m ³
		Avec plancher With floor	Sans plancher Without floor		Avec plancher With floor	Sans plancher Without floor		Avec plancher With floor	Sans plancher Without floor	
Largeur Width	Longueur Length	2140	2070		2540	2470		2940	2870	

3540	6940	11.053	7.991	46,24	12.039	8.977	55,49	13.025	9.963	64,74
3540	7140	11.320	8.172	47,60	12.325	9.177	57,12	13.330	10.182	66,64
3540	7340	11.588	8.353	48,96	12.611	9.376	58,75	13.635	10.400	68,54
3540	7540	11.855	8.533	50,32	12.897	9.576	60,38	13.940	10.618	70,45
3540	7740	12.122	8.714	51,68	13.183	9.775	62,02	14.244	10.836	72,35

3740

3740	3740	7.055	5.287	25,92	7.758	5.990	31,10	8.462	6.694	36,29
3740	3940	7.331	5.472	27,36	8.054	6.195	32,83	8.776	6.917	38,30
3740	4140	7.608	5.657	28,80	8.349	6.399	34,56	9.091	7.140	40,32
3740	4340	7.885	5.843	30,24	8.645	6.603	36,29	9.405	7.363	42,34
3740	4540	8.161	6.028	31,68	8.940	6.807	38,02	9.719	7.586	44,35
3740	4740	8.438	6.213	33,12	9.236	7.011	39,74	10.033	7.809	46,37
3740	4940	8.714	6.399	34,56	9.531	7.215	41,47	10.348	8.032	48,38
3740	5140	8.991	6.584	36	9.826	7.419	43,20	10.662	8.255	50,40
3740	5340	9.268	6.769	37,44	10.122	7.624	44,93	10.976	8.478	52,42
3740	5540	9.544	6.955	38,88	10.417	7.828	46,66	11.290	8.701	54,43
3740	5740	9.821	7.140	40,32	10.713	8.032	48,38	11.604	8.924	56,45
3740	5940	10.097	7.325	41,76	11.008	8.236	50,11	11.919	9.147	58,46
3740	6140	10.374	7.511	43,20	11.303	8.440	51,84	12.233	9.370	60,48
3740	6340	10.651	7.696	44,64	11.599	8.644	53,57	12.547	9.593	62,50
3740	6540	10.927	7.881	46,08	11.894	8.849	55,30	12.861	9.816	64,51
3740	6740	11.204	8.067	47,52	12.190	9.053	57,02	13.176	10.039	66,53
3740	6940	11.480	8.252	48,96	12.485	9.257	58,75	13.490	10.262	68,54
3740	7140	11.757	8.437	50,40	12.780	9.461	60,48	13.804	10.485	70,56
3740	7340	12.033	8.623	51,84	13.076	9.665	62,21	14.118	10.708	72,58
3740	7540	12.310	8.808	53,28	13.371	9.869	63,94	14.433	10.931	74,59
3740	7740	12.587	8.993	54,72	13.667	10.073	65,66	14.747	11.154	76,61

3940

3940	3940	7.617	5.662	28,88	8.359	6.403	34,66	9.100	7.145	40,43
3940	4140	7.903	5.852	30,40	8.664	6.612	36,48	9.424	7.372	42,56
3940	4340	8.189	6.042	31,92	8.968	6.821	38,30	9.747	7.600	44,69
3940	4540	8.475	6.232	33,44	9.273	7.030	40,13	10.071	7.828	46,82
3940	4740	8.761	6.422	34,96	9.578	7.239	41,95	10.395	8.055	48,94
3940	4940	9.047	6.612	36,48	9.883	7.448	43,78	10.718	8.283	51,07
3940	5140	9.333	6.802	38	10.188	7.657	45,60	11.042	8.511	53,20
3940	5340	9.619	6.992	39,52	10.492	7.865	47,42	11.366	8.738	55,33
3940	5540	9.905	7.182	41,04	10.797	8.074	49,25	11.689	8.966	57,46
3940	5740	10.191	7.372	42,56	11.102	8.283	51,07	12.013	9.194	59,58
3940	5940	10.477	7.562	44,08	11.407	8.492	52,90	12.336	9.422	61,71
3940	6140	10.763	7.753	45,60	11.712	8.701	54,72	12.660	9.649	63,84
3940	6340	11.049	7.943	47,12	12.017	8.910	56,54	12.984	9.877	65,97
3940	6540	11.335	8.133	48,64	12.321	9.119	58,37	13.307	10.105	68,10

Dimensions extérieures External Dimensions (mm)		Hauteur - Height (mm)		Volume m ³	Hauteur - Height (mm)		Volume m ³	Hauteur - Height (mm)		Volume m ³
		Avec plancher With floor	Sans plancher Without floor		Avec plancher With floor	Sans plancher Without floor		Avec plancher With floor	Sans plancher Without floor	
Largeur Width	Longueur Length	2140	2070		2540	2470		2940	2870	

3940	6740	11.621	8.323	50,16	12.626	9.327	60,19	13.631	10.332	70,22
3940	6940	11.907	8.513	51,68	12.931	9.536	62,02	13.955	10.560	72,35
3940	7140	12.193	8.703	53,20	13.236	9.745	63,84	14.278	10.788	74,48
3940	7340	12.479	8.893	54,72	13.541	9.954	65,66	14.602	11.015	76,61
3940	7540	12.765	9.083	56,24	13.845	10.163	67,49	14.926	11.243	78,74
3940	7740	13.051	9.273	57,76	14.150	10.372	69,31	15.249	11.471	80,86

4140

4140	4140	8.199	6.047	32	8.978	6.826	38,40	9.757	7.605	44,80
4140	4340	8.494	6.242	33,60	9.292	7.039	40,32	10.090	7.837	47,04
4140	4540	8.790	6.436	35,20	9.606	7.253	42,24	10.423	8.070	49,28
4140	4740	9.085	6.631	36,80	9.920	7.467	44,16	10.756	8.302	51,52
4140	4940	9.380	6.826	38,40	10.235	7.680	46,08	11.089	8.534	53,76
4140	5140	9.676	7.021	40	10.549	7.894	48	11.422	8.767	56
4140	5340	9.971	7.215	41,60	10.863	8.107	49,92	11.755	8.999	58,24
4140	5540	10.267	7.410	43,20	11.177	8.321	51,84	12.088	9.231	60,48
4140	5740	10.562	7.605	44,80	11.492	8.534	53,76	12.421	9.464	62,72
4140	5940	10.857	7.800	46,40	11.806	8.748	55,68	12.754	9.696	64,96
4140	6140	11.153	7.994	48	12.120	8.961	57,60	13.087	9.929	67,20
4140	6340	11.448	8.189	49,60	12.434	9.175	59,52	13.420	10.161	69,44
4140	6540	11.744	8.384	51,20	12.748	9.389	61,44	13.753	10.393	71,68
4140	6740	12.039	8.579	52,80	13.063	9.602	63,36	14.086	10.626	73,92
4140	6940	12.335	8.773	54,40	13.377	9.816	65,28	14.419	10.858	76,16
4140	7140	12.630	8.968	56	13.691	10.029	67,20	14.752	11.090	78,40
4140	7340	12.925	9.163	57,60	14.005	10.243	69,12	15.085	11.323	80,64
4140	7540	13.221	9.358	59,20	14.320	10.456	71,04	15.418	11.555	82,88
4140	7740	13.516	9.552	60,80	14.634	10.670	72,96	15.752	11.788	85,12

4340

4340	4340	8.799	6.441	35,28	9.616	7.258	42,34	10.432	8.074	49,39
4340	4540	9.104	6.640	36,96	9.939	7.476	44,35	10.775	8.311	51,74
4340	4740	9.409	6.840	38,64	10.263	7.694	46,37	11.117	8.548	54,10
4340	4940	9.713	7.039	40,32	10.587	7.912	48,38	11.460	8.786	56,45
4340	5140	10.018	7.239	42	10.910	8.131	50,40	11.802	9.023	58,80
4340	5340	10.323	7.438	43,68	11.234	8.349	52,42	12.145	9.260	61,15
4340	5540	10.628	7.638	45,36	11.557	8.567	54,43	12.487	9.497	63,50
4340	5740	10.933	7.837	47,04	11.881	8.786	56,45	12.829	9.734	65,86
4340	5940	11.238	8.037	48,72	12.205	9.004	58,46	13.172	9.971	68,21
4340	6140	11.542	8.236	50,40	12.528	9.222	60,48	13.514	10.208	70,56
4340	6340	11.847	8.436	52,08	12.852	9.440	62,50	13.857	10.445	72,91
4340	6540	12.152	8.635	53,76	13.176	9.659	64,51	14.199	10.682	75,26
4340	6740	12.457	8.834	55,44	13.499	9.877	66,53	14.542	10.919	77,62
4340	6940	12.762	9.034	57,12	13.823	10.095	68,54	14.884	11.156	79,97
4340	7140	13.066	9.233	58,80	14.147	10.313	70,56	15.227	11.393	82,32

Dimensions extérieures External Dimensions (mm)		Hauteur - Height (mm)		Volume m ³	Hauteur - Height (mm)		Volume m ³	Hauteur - Height (mm)		Volume m ³
		Avec plancher With floor	Sans plancher Without floor		Avec plancher With floor	Sans plancher Without floor		Avec plancher With floor	Sans plancher Without floor	
Largeur Width	Longueur Length	2140	2070		2540	2470		2940	2870	

4340	7340	13.371	9.433	60,48	14.470	10.532	72,58	15.569	11.630	84,67
4340	7540	13.676	9.632	62,16	14.794	10.750	74,59	15.911	11.868	87,02
4340	7740	13.981	9.832	63,84	15.117	10.968	76,61	16.254	12.105	89,38

4540

4540	4540	9.418	6.845	38,72	10.272	7.699	46,46	11.127	8.553	54,21
4540	4740	9.732	7.049	40,48	10.605	7.922	48,58	11.478	8.795	56,67
4540	4940	10.047	7.253	42,24	10.938	8.145	50,69	11.830	9.037	59,14
4540	5140	10.361	7.457	44	11.271	8.368	52,80	12.182	9.278	61,60
4540	5340	10.675	7.661	45,76	11.604	8.591	54,91	12.534	9.520	64,06
4540	5540	10.989	7.865	47,52	11.938	8.814	57,02	12.886	9.762	66,53
4540	5740	11.303	8.070	49,28	12.271	9.037	59,14	13.238	10.004	68,99
4540	5940	11.618	8.274	51,04	12.604	9.260	61,25	13.590	10.246	71,46
4540	6140	11.932	8.478	52,80	12.937	9.483	63,36	13.941	10.487	73,92
4540	6340	12.246	8.682	54,56	13.270	9.706	65,47	14.293	10.729	76,38
4540	6540	12.560	8.886	56,32	13.603	9.929	67,58	14.645	10.971	78,85
4540	6740	12.875	9.090	58,08	13.936	10.152	69,70	14.997	11.213	81,31
4540	6940	13.189	9.294	59,84	14.269	10.375	71,81	15.349	11.455	83,78
4540	7140	13.503	9.499	61,60	14.602	10.598	73,92	15.701	11.696	86,24
4540	7340	13.817	9.703	63,36	14.935	10.820	76,03	16.053	11.938	88,70
4540	7540	14.131	9.907	65,12	15.268	11.043	78,14	16.404	12.180	91,17
4540	7740	14.446	10.111	66,88	15.601	11.266	80,26	16.756	12.422	93,63

4740

4740	4740	10.056	7.258	42,32	10.948	8.150	50,78	11.840	9.041	59,25
4740	4940	10.380	7.467	44,16	11.290	8.377	52,99	12.201	9.288	61,82
4740	5140	10.703	7.675	46	11.633	8.605	55,20	12.562	9.534	64,40
4740	5340	11.027	7.884	47,84	11.975	8.833	57,41	12.923	9.781	66,98
4740	5540	11.350	8.093	49,68	12.318	9.060	59,62	13.285	10.027	69,55
4740	5740	11.674	8.302	51,52	12.660	9.288	61,82	13.646	10.274	72,13
4740	5940	11.998	8.511	53,36	13.003	9.516	64,03	14.007	10.520	74,70
4740	6140	12.321	8.720	55,20	13.345	9.743	66,24	14.369	10.767	77,28
4740	6340	12.645	8.929	57,04	13.687	9.971	68,45	14.730	11.013	79,86
4740	6540	12.969	9.137	58,88	14.030	10.199	70,66	15.091	11.260	82,43
4740	6740	13.292	9.346	60,72	14.372	10.426	72,86	15.452	11.506	85,01
4740	6940	13.616	9.555	62,56	14.715	10.654	75,07	15.814	11.753	87,58
4740	7140	13.940	9.764	64,40	15.057	10.882	77,28	16.175	11.999	90,16
4740	7340	14.263	9.973	66,24	15.400	11.109	79,49	16.536	12.246	92,74
4740	7540	14.587	10.182	68,08	15.742	11.337	81,70	16.897	12.492	95,31
4740	7740	14.910	10.391	69,92	16.085	11.565	83,90	17.259	12.739	97,89

4940

4940	4940	10.713	7.680	46,08	11.642	8.610	55,30	12.572	9.539	64,51
4940	5140	11.046	7.894	48	11.994	8.842	57,60	12.942	9.790	67,20

Dimensions extérieures External Dimensions (mm)		Hauteur - Height (mm)		Volume m³	Hauteur - Height (mm)		Volume m³	Hauteur - Height (mm)		Volume m³
		Avec plancher With floor	Sans plancher Without floor		Avec plancher With floor	Sans plancher Without floor		Avec plancher With floor	Sans plancher Without floor	
Largeur Width	Longueur Length	2140	2070		2540	2470		2940	2870	

4940	5340	11.379	8.107	49,92	12.346	9.074	59,90	13.313	10.041	69,89
4940	5540	11.712	8.321	51,84	12.698	9.307	62,21	13.684	10.293	72,58
4940	5740	12.045	8.534	53,76	13.050	9.539	64,51	14.054	10.544	75,26
4940	5940	12.378	8.748	55,68	13.401	9.771	66,82	14.425	10.795	77,95
4940	6140	12.711	8.961	57,60	13.753	10.004	69,12	14.796	11.046	80,64
4940	6340	13.044	9.175	59,52	14.105	10.236	71,42	15.166	11.297	83,33
4940	6540	13.377	9.389	61,44	14.457	10.469	73,73	15.537	11.549	86,02
4940	6740	13.710	9.602	63,36	14.809	10.701	76,03	15.908	11.800	88,70
4940	6940	14.043	9.816	65,28	15.161	10.933	78,34	16.278	12.051	91,39
4940	7140	14.376	10.029	67,20	15.513	11.166	80,64	16.649	12.302	94,08
4940	7340	14.709	10.243	69,12	15.864	11.398	82,94	17.020	12.553	96,77
4940	7540	15.042	10.456	71,04	16.216	11.630	85,25	17.390	12.805	99,46
4940	7740	15.375	10.670	72,96	16.568	11.863	87,55	17.761	13.056	102,14

5140

5140	5140	11.388	8.112	50	12.355	9.079	60	13.322	10.046	70
5140	5340	11.731	8.330	52	12.717	9.316	62,40	13.702	10.302	72,80
5140	5540	12.073	8.548	54	13.078	9.553	64,80	14.083	10.558	75,60
5140	5740	12.415	8.767	56	13.439	9.790	67,20	14.463	10.814	78,40
5140	5940	12.758	8.985	58	13.800	10.027	69,60	14.843	11.070	81,20
5140	6140	13.100	9.203	60	14.162	10.264	72	15.223	11.326	84
5140	6340	13.443	9.422	62	14.523	10.502	74,40	15.603	11.582	86,80
5140	6540	13.785	9.640	64	14.884	10.739	76,80	15.983	11.837	89,60
5140	6740	14.128	9.858	66	15.245	10.976	79,20	16.363	12.093	92,40
5140	6940	14.470	10.076	68	15.607	11.213	81,60	16.743	12.349	95,20
5140	7140	14.813	10.295	70	15.968	11.450	84	17.123	12.605	98
5140	7340	15.155	10.513	72	16.329	11.687	86,40	17.503	12.861	100,80
5140	7540	15.498	10.731	74	16.690	11.924	88,80	17.883	13.117	103,60
5140	7740	15.840	10.949	76	17.052	12.161	91,20	18.263	13.373	106,40

5340

5340	5340	12.082	8.553	54,08	13.087	9.558	64,90	14.092	10.563	75,71
5340	5540	12.434	8.776	56,16	13.458	9.800	67,39	14.481	10.823	78,62
5340	5740	12.786	8.999	58,24	13.829	10.041	69,89	14.871	11.084	81,54
5340	5940	13.138	9.222	60,32	14.199	10.283	72,38	15.260	11.344	84,45
5340	6140	13.490	9.445	62,40	14.570	10.525	74,88	15.650	11.605	87,36
5340	6340	13.842	9.668	64,48	14.941	10.767	77,38	16.039	11.866	90,27
5340	6540	14.194	9.891	66,56	15.311	11.009	79,87	16.429	12.126	93,18
5340	6740	14.545	10.114	68,64	15.682	11.250	82,37	16.818	12.387	96,10
5340	6940	14.897	10.337	70,72	16.053	11.492	84,86	17.208	12.648	99,01
5340	7140	15.249	10.560	72,80	16.423	11.734	87,36	17.597	12.908	101,92
5340	7340	15.601	10.783	74,88	16.794	11.976	89,86	17.987	13.169	104,83
5340	7540	15.953	11.006	76,96	17.165	12.218	92,35	18.376	13.429	107,74
5340	7740	16.305	11.229	79,04	17.535	12.459	94,85	18.766	13.690	110,66



Dimensions extérieures External Dimensions (mm)		Hauteur - Height (mm)		Volume m ³	Hauteur - Height (mm)		Volume m ³	Hauteur - Height (mm)		Volume m ³
		Avec plancher With floor	Sans plancher Without floor		Avec plancher With floor	Sans plancher Without floor		Avec plancher With floor	Sans plancher Without floor	
Largeur Width	Longueur Length	2200	2100		2600	2500		3000	2900	

1200

1200	1200	1.857	1.592	2	2.122	1.857	2,40	2.388	2.122	2,80
1200	1400	2.045	1.741	2,40	2.332	2.028	2,88	2.620	2.316	3,36
1200	1600	2.233	1.890	2,80	2.543	2.200	3,36	2.852	2.509	3,92
1200	1800	2.421	2.040	3,20	2.753	2.371	3,84	3.084	2.703	4,48
1200	2000	2.609	2.189	3,60	2.963	2.543	4,32	3.316	2.896	5,04
1200	2200	2.797	2.338	4	3.173	2.714	4,80	3.548	3.090	5,60
1200	2400	2.985	2.487	4,40	3.383	2.885	5,28	3.781	3.283	6,16
1200	2600	3.173	2.636	4,80	3.593	3.057	5,76	4.013	3.477	6,72
1200	2800	3.361	2.786	5,20	3.803	3.228	6,24	4.245	3.670	7,28
1200	3000	3.548	2.935	5,60	4.013	3.399	6,72	4.477	3.864	7,84
1200	3200	3.736	3.084	6	4.223	3.571	7,20	4.709	4.057	8,40
1200	3400	3.924	3.233	6,40	4.433	3.742	7,68	4.941	4.250	8,96
1200	3600	4.112	3.383	6,80	4.643	3.913	8,16	5.173	4.444	9,52
1200	3800	4.300	3.532	7,20	4.853	4.085	8,64	5.406	4.637	10,08
1200	4000	4.488	3.681	7,60	5.063	4.256	9,12	5.638	4.831	10,64
1200	4200	4.676	3.830	8	5.273	4.427	9,60	5.870	5.024	11,20
1200	4400	4.864	3.980	8,40	5.483	4.599	10,08	6.102	5.218	11,76
1200	4600	5.052	4.129	8,80	5.693	4.770	10,56	6.334	5.411	12,32
1200	4800	5.240	4.278	9,20	5.903	4.941	11,04	6.566	5.605	12,88
1200	5000	5.428	4.427	9,60	6.113	5.113	11,52	6.798	5.798	13,44
1200	5200	5.616	4.577	10	6.323	5.284	12	7.031	5.991	14
1200	5400	5.804	4.726	10,40	6.533	5.455	12,48	7.263	6.185	14,56

1400

1400	1400	2.244	1.896	2,88	2.554	2.205	3,46	2.863	2.515	4,03
1400	1600	2.443	2.051	3,36	2.775	2.382	4,03	3.106	2.714	4,70
1400	1800	2.642	2.205	3,84	2.996	2.559	4,61	3.349	2.913	5,38
1400	2000	2.841	2.360	4,32	3.217	2.736	5,18	3.593	3.112	6,05
1400	2200	3.040	2.515	4,80	3.438	2.913	5,76	3.836	3.311	6,72
1400	2400	3.239	2.670	5,28	3.659	3.090	6,34	4.079	3.510	7,39
1400	2600	3.438	2.824	5,76	3.880	3.267	6,91	4.322	3.709	8,06
1400	2800	3.637	2.979	6,24	4.101	3.443	7,49	4.565	3.908	8,74
1400	3000	3.836	3.134	6,72	4.322	3.620	8,06	4.809	4.107	9,41
1400	3200	4.035	3.289	7,20	4.543	3.797	8,64	5.052	4.306	10,08
1400	3400	4.234	3.443	7,68	4.764	3.974	9,22	5.295	4.505	10,75
1400	3600	4.433	3.598	8,16	4.986	4.151	9,79	5.538	4.704	11,42
1400	3800	4.632	3.753	8,64	5.207	4.328	10,37	5.781	4.903	12,10
1400	4000	4.831	3.908	9,12	5.428	4.505	10,94	6.025	5.102	12,77
1400	4200	5.030	4.062	9,60	5.649	4.682	11,52	6.268	5.301	13,44
1400	4400	5.229	4.217	10,08	5.870	4.858	12,10	6.511	5.500	14,11
1400	4600	5.428	4.372	10,56	6.091	5.035	12,67	6.754	5.699	14,78
1400	4800	5.627	4.527	11,04	6.312	5.212	13,25	6.997	5.898	15,46

Dimensions extérieures External Dimensions (mm)		Hauteur - Height (mm)		Volume m ³	Hauteur - Height (mm)		Volume m ³	Hauteur - Height (mm)		Volume m ³
		Avec plancher With floor	Sans plancher Without floor		Avec plancher With floor	Sans plancher Without floor		Avec plancher With floor	Sans plancher Without floor	
Largeur Width	Longueur Length	2200	2100		2600	2500		3000	2900	
1400	5000	5.826	4.682	11,52	6.533	5.389	13,82	7.241	6.097	16,13
1400	5200	6.025	4.836	12	6.754	5.566	14,40	7.484	6.295	16,80
1400	5400	6.224	4.991	12,48	6.975	5.743	14,98	7.727	6.494	17,47

1600

1600	1600	2.653	2.211	3,92	3.007	2.565	4,70	3.361	2.918	5,49
1600	1800	2.863	2.371	4,48	3.239	2.747	5,38	3.615	3.123	6,27
1600	2000	3.073	2.531	5,04	3.471	2.929	6,05	3.869	3.327	7,06
1600	2200	3.283	2.692	5,60	3.703	3.112	6,72	4.123	3.532	7,84
1600	2400	3.493	2.852	6,16	3.935	3.294	7,39	4.378	3.736	8,62
1600	2600	3.703	3.012	6,72	4.168	3.477	8,06	4.632	3.941	9,41
1600	2800	3.913	3.173	7,28	4.400	3.659	8,74	4.886	4.145	10,19
1600	3000	4.123	3.333	7,84	4.632	3.841	9,41	5.140	4.350	10,98
1600	3200	4.333	3.493	8,40	4.864	4.024	10,08	5.395	4.554	11,76
1600	3400	4.543	3.653	8,96	5.096	4.206	10,75	5.649	4.759	12,54
1600	3600	4.753	3.814	9,52	5.328	4.389	11,42	5.903	4.963	13,33
1600	3800	4.963	3.974	10,08	5.560	4.571	12,10	6.157	5.168	14,11
1600	4000	5.173	4.134	10,64	5.793	4.753	12,77	6.412	5.372	14,90
1600	4200	5.383	4.295	11,20	6.025	4.936	13,44	6.666	5.577	15,68
1600	4400	5.594	4.455	11,76	6.257	5.118	14,11	6.920	5.781	16,46
1600	4600	5.804	4.615	12,32	6.489	5.301	14,78	7.174	5.986	17,25
1600	4800	6.014	4.776	12,88	6.721	5.483	15,46	7.429	6.190	18,03
1600	5000	6.224	4.936	13,44	6.953	5.665	16,13	7.683	6.395	18,82
1600	5200	6.434	5.096	14	7.185	5.848	16,80	7.937	6.599	19,60
1600	5400	6.644	5.256	14,56	7.418	6.030	17,47	8.191	6.804	20,38

1800

1800	1800	3.084	2.537	5,12	3.482	2.935	6,14	3.880	3.333	7,17
1800	2000	3.305	2.703	5,76	3.725	3.123	6,91	4.145	3.543	8,06
1800	2200	3.526	2.869	6,40	3.969	3.311	7,68	4.411	3.753	8,96
1800	2400	3.747	3.034	7,04	4.212	3.499	8,45	4.676	3.963	9,86
1800	2600	3.969	3.200	7,68	4.455	3.687	9,22	4.941	4.173	10,75
1800	2800	4.190	3.366	8,32	4.698	3.875	9,98	5.207	4.383	11,65
1800	3000	4.411	3.532	8,96	4.941	4.062	10,75	5.472	4.593	12,54
1800	3200	4.632	3.698	9,60	5.185	4.250	11,52	5.737	4.803	13,44
1800	3400	4.853	3.864	10,24	5.428	4.438	12,29	6.003	5.013	14,34
1800	3600	5.074	4.029	10,88	5.671	4.626	13,06	6.268	5.223	15,23
1800	3800	5.295	4.195	11,52	5.914	4.814	13,82	6.533	5.433	16,13
1800	4000	5.516	4.361	12,16	6.157	5.002	14,59	6.798	5.643	17,02
1800	4200	5.737	4.527	12,80	6.400	5.190	15,36	7.064	5.853	17,92
1800	4400	5.958	4.693	13,44	6.644	5.378	16,13	7.329	6.063	18,82
1800	4600	6.179	4.858	14,08	6.887	5.566	16,90	7.594	6.273	19,71
1800	4800	6.400	5.024	14,72	7.130	5.754	17,66	7.860	6.483	20,61
1800	5000	6.622	5.190	15,36	7.373	5.942	18,43	8.125	6.693	21,50

Dimensions extérieures External Dimensions (mm)		Hauteur - Height (mm)		Volume m ³	Hauteur - Height (mm)		Volume m ³	Hauteur - Height (mm)		Volume m ³
		Avec plancher With floor	Sans plancher Without floor		Avec plancher With floor	Sans plancher Without floor		Avec plancher With floor	Sans plancher Without floor	
Largeur Width	Longueur Length	2200	2100		2600	2500		3000	2900	

1800	5200	6.843	5.356	16	7.616	6.130	19,20	8.390	6.903	22,40
1800	5400	7.064	5.522	16,64	7.860	6.318	19,97	8.656	7.114	23,30

2000

2000	2000	3.537	2.874	6,48	3.980	3.316	7,78	4.422	3.758	9,07
2000	2200	3.770	3.045	7,20	4.234	3.510	8,64	4.698	3.974	10,08
2000	2400	4.002	3.217	7,92	4.488	3.703	9,50	4.974	4.190	11,09
2000	2600	4.234	3.388	8,64	4.742	3.897	10,37	5.251	4.405	12,10
2000	2800	4.466	3.560	9,36	4.997	4.090	11,23	5.527	4.621	13,10
2000	3000	4.698	3.731	10,08	5.251	4.284	12,10	5.804	4.836	14,11
2000	3200	4.930	3.902	10,80	5.505	4.477	12,96	6.080	5.052	15,12
2000	3400	5.162	4.074	11,52	5.759	4.670	13,82	6.356	5.267	16,13
2000	3600	5.395	4.245	12,24	6.014	4.864	14,69	6.633	5.483	17,14
2000	3800	5.627	4.416	12,96	6.268	5.057	15,55	6.909	5.699	18,14
2000	4000	5.859	4.588	13,68	6.522	5.251	16,42	7.185	5.914	19,15
2000	4200	6.091	4.759	14,40	6.776	5.444	17,28	7.462	6.130	20,16
2000	4400	6.323	4.930	15,12	7.031	5.638	18,14	7.738	6.345	21,17
2000	4600	6.555	5.102	15,84	7.285	5.831	19,01	8.014	6.561	22,18
2000	4800	6.787	5.273	16,56	7.539	6.025	19,87	8.291	6.776	23,18
2000	5000	7.020	5.444	17,28	7.793	6.218	20,74	8.567	6.992	24,19
2000	5200	7.252	5.616	18	8.048	6.412	21,60	8.844	7.207	25,20
2000	5400	7.484	5.787	18,72	8.302	6.605	22,46	9.120	7.423	26,21

2200

2200	2200	4.013	3.222	8	4.499	3.709	9,60	4.986	4.195	11,20
2200	2400	4.256	3.399	8,80	4.764	3.908	10,56	5.273	4.416	12,32
2200	2600	4.499	3.576	9,60	5.030	4.107	11,52	5.560	4.637	13,44
2200	2800	4.742	3.753	10,40	5.295	4.306	12,48	5.848	4.858	14,56
2200	3000	4.986	3.930	11,20	5.560	4.505	13,44	6.135	5.079	15,68
2200	3200	5.229	4.107	12	5.826	4.704	14,40	6.423	5.301	16,80
2200	3400	5.472	4.284	12,80	6.091	4.903	15,36	6.710	5.522	17,92
2200	3600	5.715	4.460	13,60	6.356	5.102	16,32	6.997	5.743	19,04
2200	3800	5.958	4.637	14,40	6.622	5.301	17,28	7.285	5.964	20,16
2200	4000	6.202	4.814	15,20	6.887	5.500	18,24	7.572	6.185	21,28
2200	4200	6.445	4.991	16	7.152	5.699	19,20	7.860	6.406	22,40
2200	4400	6.688	5.168	16,80	7.418	5.898	20,16	8.147	6.627	23,52
2200	4600	6.931	5.345	17,60	7.683	6.097	21,12	8.435	6.848	24,64
2200	4800	7.174	5.522	18,40	7.948	6.295	22,08	8.722	7.069	25,76
2200	5000	7.418	5.699	19,20	8.213	6.494	23,04	9.009	7.290	26,88
2200	5200	7.661	5.875	20	8.479	6.693	24	9.297	7.511	28
2200	5400	7.904	6.052	20,80	8.744	6.892	24,96	9.584	7.733	29,12

2400

2400	2400	4.510	3.582	9,68	5.041	4.112	11,62	5.571	4.643	13,55
------	------	--------------	--------------	------	--------------	--------------	-------	--------------	--------------	-------

Dimensions extérieures External Dimensions (mm)		Hauteur - Height (mm)		Volume m ³	Hauteur - Height (mm)		Volume m ³	Hauteur - Height (mm)		Volume m ³
		Avec plancher With floor	Sans plancher Without floor		Avec plancher With floor	Sans plancher Without floor		Avec plancher With floor	Sans plancher Without floor	
Largeur Width	Longueur Length	2200	2100		2600	2500		3000	2900	

2400	2600	4.764	3.764	10,56	5.317	4.317	12,67	5.870	4.869	14,78
2400	2800	5.019	3.946	11,44	5.594	4.521	13,73	6.168	5.096	16,02
2400	3000	5.273	4.129	12,32	5.870	4.726	14,78	6.467	5.323	17,25
2400	3200	5.527	4.311	13,20	6.146	4.930	15,84	6.765	5.549	18,48
2400	3400	5.781	4.494	14,08	6.423	5.135	16,90	7.064	5.776	19,71
2400	3600	6.036	4.676	14,96	6.699	5.339	17,95	7.362	6.003	20,94
2400	3800	6.290	4.858	15,84	6.975	5.544	19,01	7.661	6.229	22,18
2400	4000	6.544	5.041	16,72	7.252	5.748	20,06	7.959	6.456	23,41
2400	4200	6.798	5.223	17,60	7.528	5.953	21,12	8.258	6.682	24,64
2400	4400	7.053	5.406	18,48	7.804	6.157	22,18	8.556	6.909	25,87
2400	4600	7.307	5.588	19,36	8.081	6.362	23,23	8.855	7.136	27,10
2400	4800	7.561	5.770	20,24	8.357	6.566	24,29	9.153	7.362	28,34
2400	5000	7.815	5.953	21,12	8.633	6.771	25,34	9.452	7.589	29,57
2400	5200	8.070	6.135	22	8.910	6.975	26,40	9.750	7.815	30,80
2400	5400	8.324	6.318	22,88	9.186	7.180	27,46	10.048	8.042	32,03

2600

2600	2600	4.816	3.784	11,52	5.366	4.334	13,82	5.916	4.885	16,13
2600	2800	5.070	3.964	12,48	5.641	4.535	14,98	6.213	5.107	17,47
2600	3000	5.324	4.144	13,44	5.916	4.736	16,13	6.509	5.329	18,82
2600	3200	5.578	4.324	14,40	6.192	4.937	17,28	6.806	5.551	20,16
2600	3400	5.832	4.503	15,36	6.467	5.139	18,43	7.102	5.774	21,50
2600	3600	6.086	4.683	16,32	6.742	5.340	19,58	7.398	5.996	22,85
2600	3800	6.340	4.863	17,28	7.017	5.541	20,74	7.695	6.218	24,19
2600	4000	6.594	5.043	18,24	7.292	5.742	21,89	7.991	6.440	25,54
2600	4200	6.848	5.223	19,20	7.568	5.943	23,04	8.287	6.663	26,88
2600	4400	7.102	5.403	20,16	7.843	6.144	24,19	8.584	6.885	28,22
2600	4600	7.356	5.583	21,12	8.118	6.345	25,34	8.880	7.107	29,57
2600	4800	7.610	5.763	22,08	8.393	6.546	26,50	9.176	7.329	30,91
2600	5000	7.864	5.943	23,04	8.668	6.747	27,65	9.473	7.552	32,26
2600	5200	8.118	6.123	24	8.943	6.948	28,80	9.769	7.774	33,60
2600	5400	8.372	6.303	24,96	9.219	7.149	29,95	10.065	7.996	34,94
2600	5600	8.626	6.483	25,92	9.494	7.351	31,10	10.362	8.218	36,29
2600	5800	8.880	6.663	26,88	9.769	7.552	32,26	10.658	8.441	37,63
2600	6000	9.134	6.843	27,84	10.044	7.753	33,41	10.954	8.663	38,98
2600	6200	9.388	7.022	28,80	10.319	7.954	34,56	11.251	8.885	40,32
2600	6400	9.642	7.202	29,76	10.595	8.155	35,71	11.547	9.108	41,66
2600	6600	9.896	7.382	30,72	10.870	8.356	36,86	11.843	9.330	43,01
2600	6800	10.150	7.562	31,68	11.145	8.557	38,02	12.140	9.552	44,35
2600	7000	10.404	7.742	32,64	11.420	8.758	39,17	12.436	9.774	45,70
2600	7200	10.658	7.922	33,60	11.695	8.959	40,32	12.733	9.997	47,04
2600	7400	10.912	8.102	34,56	11.971	9.160	41,47	13.029	10.219	48,38
2600	7600	11.166	8.282	35,52	12.246	9.362	42,62	13.325	10.441	49,73
2600	7800	11.420	8.462	36,48	12.521	9.563	43,78	13.622	10.663	51,07

Dimensions extérieures External Dimensions (mm)		Hauteur - Height (mm)		Volume m ³	Hauteur - Height (mm)		Volume m ³	Hauteur - Height (mm)		Volume m ³
		Avec plancher With floor	Sans plancher Without floor		Avec plancher With floor	Sans plancher Without floor		Avec plancher With floor	Sans plancher Without floor	
Largeur Width	Longueur Length	2200	2100		2600	2500		3000	2900	

2800

2800	2800	5.334	4.149	13,52	5.927	4.742	16,22	6.520	5.334	18,93
2800	3000	5.599	4.334	14,56	6.213	4.948	17,47	6.827	5.562	20,38
2800	3200	5.864	4.519	15,60	6.499	5.154	18,72	7.134	5.789	21,84
2800	3400	6.128	4.705	16,64	6.784	5.361	19,97	7.441	6.017	23,30
2800	3600	6.393	4.890	17,68	7.070	5.567	21,22	7.747	6.245	24,75
2800	3800	6.657	5.075	18,72	7.356	5.774	22,46	8.054	6.472	26,21
2800	4000	6.922	5.260	19,76	7.642	5.980	23,71	8.361	6.700	27,66
2800	4200	7.187	5.445	20,80	7.927	6.186	24,96	8.668	6.927	29,12
2800	4400	7.451	5.631	21,84	8.213	6.393	26,21	8.975	7.155	30,58
2800	4600	7.716	5.816	22,88	8.499	6.599	27,46	9.282	7.382	32,03
2800	4800	7.980	6.001	23,92	8.785	6.806	28,70	9.589	7.610	33,49
2800	5000	8.245	6.186	24,96	9.070	7.012	29,95	9.896	7.837	34,94
2800	5200	8.510	6.372	26	9.356	7.218	31,20	10.203	8.065	36,40
2800	5400	8.774	6.557	27,04	9.642	7.425	32,45	10.510	8.293	37,86
2800	5600	9.039	6.742	28,08	9.928	7.631	33,70	10.817	8.520	39,31
2800	5800	9.303	6.927	29,12	10.214	7.837	34,94	11.124	8.748	40,77
2800	6000	9.568	7.112	30,16	10.499	8.044	36,19	11.431	8.975	42,22
2800	6200	9.833	7.298	31,20	10.785	8.250	37,44	11.738	9.203	43,68
2800	6400	10.097	7.483	32,24	11.071	8.457	38,69	12.045	9.430	45,14
2800	6600	10.362	7.668	33,28	11.357	8.663	39,94	12.352	9.658	46,59
2800	6800	10.626	7.853	34,32	11.642	8.869	41,18	12.658	9.885	48,05
2800	7000	10.891	8.039	35,36	11.928	9.076	42,43	12.965	10.113	49,50
2800	7200	11.156	8.224	36,40	12.214	9.282	43,68	13.272	10.341	50,96
2800	7400	11.420	8.409	37,44	12.500	9.489	44,93	13.579	10.568	52,42
2800	7600	11.685	8.594	38,48	12.785	9.695	46,18	13.886	10.796	53,87
2800	7800	11.949	8.779	39,52	13.071	9.901	47,42	14.193	11.023	55,33

3000

3000	3000	5.583	4.300	15,68	6.187	4.904	18,82	6.790	5.508	21,95
3000	3200	5.845	4.482	16,80	6.468	5.105	20,16	7.092	5.729	23,52
3000	3400	6.106	4.663	17,92	6.750	5.306	21,50	7.394	5.950	25,09
3000	3600	6.368	4.844	19,04	7.032	5.508	22,85	7.696	6.172	26,66
3000	3800	6.629	5.025	20,16	7.313	5.709	24,19	7.997	6.393	28,22
3000	4000	6.891	5.206	21,28	7.595	5.910	25,54	8.299	6.614	29,79
3000	4200	7.152	5.387	22,40	7.877	6.111	26,88	8.601	6.835	31,36
3000	4400	7.414	5.568	23,52	8.158	6.312	28,22	8.903	7.057	32,93
3000	4600	7.675	5.749	24,64	8.440	6.514	29,57	9.204	7.278	34,50
3000	4800	7.937	5.930	25,76	8.722	6.715	30,91	9.506	7.499	36,06
3000	5000	8.198	6.111	26,88	9.003	6.916	32,26	9.808	7.721	37,63
3000	5200	8.460	6.292	28	9.285	7.117	33,60	10.110	7.942	39,20
3000	5400	8.722	6.473	29,12	9.567	7.318	34,94	10.412	8.163	40,77
3000	5600	8.983	6.654	30,24	9.848	7.519	36,29	10.713	8.385	42,34

Dimensions extérieures External Dimensions (mm)		Hauteur - Height (mm)		Volume m ³	Hauteur - Height (mm)		Volume m ³	Hauteur - Height (mm)		Volume m ³
		Avec plancher With floor	Sans plancher Without floor		Avec plancher With floor	Sans plancher Without floor		Avec plancher With floor	Sans plancher Without floor	
Largeur Width	Longueur Length	2200	2100		2600	2500		3000	2900	

3000	5800	9.245	6.835	31,36	10.130	7.721	37,63	11.015	8.606	43,90
3000	6000	9.506	7.017	32,48	10.412	7.922	38,98	11.317	8.827	45,47
3000	6200	9.768	7.198	33,60	10.693	8.123	40,32	11.619	9.049	47,04
3000	6400	10.029	7.379	34,72	10.975	8.324	41,66	11.921	9.270	48,61
3000	6600	10.291	7.560	35,84	11.257	8.525	43,01	12.222	9.491	50,18
3000	6800	10.552	7.741	36,96	11.538	8.727	44,35	12.524	9.712	51,74
3000	7000	10.814	7.922	38,08	11.820	8.928	45,70	12.826	9.934	53,31
3000	7200	11.076	8.103	39,20	12.102	9.129	47,04	13.128	10.155	54,88
3000	7400	11.337	8.284	40,32	12.383	9.330	48,38	13.429	10.376	56,45
3000	7600	11.599	8.465	41,44	12.665	9.531	49,73	13.731	10.598	58,02
3000	7800	11.860	8.646	42,56	12.947	9.733	51,07	14.033	10.819	59,58

3200

3200	3200	6.116	4.668	18	6.760	5.311	21,60	7.404	5.955	25,20
3200	3400	6.388	4.854	19,20	7.052	5.518	23,04	7.716	6.182	26,88
3200	3600	6.659	5.040	20,40	7.343	5.724	24,48	8.027	6.408	28,56
3200	3800	6.931	5.226	21,60	7.635	5.930	25,92	8.339	6.634	30,24
3200	4000	7.203	5.412	22,80	7.927	6.136	27,36	8.651	6.861	31,92
3200	4200	7.474	5.598	24	8.219	6.343	28,80	8.963	7.087	33,60
3200	4400	7.746	5.784	25,20	8.510	6.549	30,24	9.275	7.313	35,28
3200	4600	8.017	5.970	26,40	8.802	6.755	31,68	9.587	7.540	36,96
3200	4800	8.289	6.156	27,60	9.094	6.961	33,12	9.899	7.766	38,64
3200	5000	8.561	6.343	28,80	9.386	7.167	34,56	10.210	7.992	40,32
3200	5200	8.832	6.529	30	9.677	7.374	36	10.522	8.219	42
3200	5400	9.104	6.715	31,20	9.969	7.580	37,44	10.834	8.445	43,68
3200	5600	9.375	6.901	32,40	10.261	7.786	38,88	11.146	8.671	45,36
3200	5800	9.647	7.087	33,60	10.552	7.992	40,32	11.458	8.898	47,04
3200	6000	9.919	7.273	34,80	10.844	8.198	41,76	11.770	9.124	48,72
3200	6200	10.190	7.459	36	11.136	8.405	43,20	12.081	9.350	50,40
3200	6400	10.462	7.645	37,20	11.428	8.611	44,64	12.393	9.577	52,08
3200	6600	10.733	7.831	38,40	11.719	8.817	46,08	12.705	9.803	53,76
3200	6800	11.005	8.017	39,60	12.011	9.023	47,52	13.017	10.029	55,44
3200	7000	11.277	8.204	40,80	12.303	9.230	48,96	13.329	10.256	57,12
3200	7200	11.548	8.390	42	12.594	9.436	50,40	13.641	10.482	58,80
3200	7400	11.820	8.576	43,20	12.886	9.642	51,84	13.953	10.708	60,48
3200	7600	12.092	8.762	44,40	13.178	9.848	53,28	14.264	10.935	62,16
3200	7800	12.363	8.948	45,60	13.470	10.054	54,72	14.576	11.161	63,84

3400

3400	3400	6.669	5.045	20,48	7.353	5.729	24,58	8.038	6.413	28,67
3400	3600	6.951	5.236	21,76	7.655	5.940	26,11	8.359	6.644	30,46
3400	3800	7.233	5.427	23,04	7.957	6.151	27,65	8.681	6.876	32,26
3400	4000	7.514	5.618	24,32	8.259	6.363	29,18	9.003	7.107	34,05
3400	4200	7.796	5.809	25,60	8.561	6.574	30,72	9.325	7.338	35,84

Dimensions extérieures External Dimensions (mm)		Hauteur - Height (mm)		Volume m ³	Hauteur - Height (mm)		Volume m ³	Hauteur - Height (mm)		Volume m ³
		Avec plancher With floor	Sans plancher Without floor		Avec plancher With floor	Sans plancher Without floor		Avec plancher With floor	Sans plancher Without floor	
Largeur Width	Longueur Length	2200	2100		2600	2500		3000	2900	

3400	4400	8.078	6.000	26,88	8.862	6.785	32,26	9.647	7.570	37,63
3400	4600	8.359	6.192	28,16	9.164	6.996	33,79	9.969	7.801	39,42
3400	4800	8.641	6.383	29,44	9.466	7.208	35,33	10.291	8.033	41,22
3400	5000	8.923	6.574	30,72	9.768	7.419	36,86	10.613	8.264	43,01
3400	5200	9.204	6.765	32	10.070	7.630	38,40	10.935	8.495	44,80
3400	5400	9.486	6.956	33,28	10.371	7.841	39,94	11.257	8.727	46,59
3400	5600	9.768	7.147	34,56	10.673	8.053	41,47	11.578	8.958	48,38
3400	5800	10.049	7.338	35,84	10.975	8.264	43,01	11.900	9.189	50,18
3400	6000	10.331	7.530	37,12	11.277	8.475	44,54	12.222	9.421	51,97
3400	6200	10.613	7.721	38,40	11.578	8.686	46,08	12.544	9.652	53,76
3400	6400	10.894	7.912	39,68	11.880	8.898	47,62	12.866	9.883	55,55
3400	6600	11.176	8.103	40,96	12.182	9.109	49,15	13.188	10.115	57,34
3400	6800	11.458	8.294	42,24	12.484	9.320	50,69	13.510	10.346	59,14
3400	7000	11.739	8.485	43,52	12.786	9.531	52,22	13.832	10.578	60,93
3400	7200	12.021	8.676	44,80	13.087	9.743	53,76	14.154	10.809	62,72
3400	7400	12.303	8.867	46,08	13.389	9.954	55,30	14.476	11.040	64,51
3400	7600	12.584	9.059	47,36	13.691	10.165	56,83	14.798	11.272	66,30
3400	7800	12.866	9.250	48,64	13.993	10.376	58,37	15.119	11.503	68,10

3600

3600	3600	7.243	5.432	23,12	7.967	6.156	27,74	8.691	6.881	32,37
3600	3800	7.535	5.628	24,48	8.279	6.373	29,38	9.023	7.117	34,27
3600	4000	7.826	5.824	25,84	8.591	6.589	31,01	9.355	7.353	36,18
3600	4200	8.118	6.021	27,20	8.903	6.805	32,64	9.687	7.590	38,08
3600	4400	8.410	6.217	28,56	9.215	7.022	34,27	10.019	7.826	39,98
3600	4600	8.701	6.413	29,92	9.526	7.238	35,90	10.351	8.063	41,89
3600	4800	8.993	6.609	31,28	9.838	7.454	37,54	10.683	8.299	43,79
3600	5000	9.285	6.805	32,64	10.150	7.670	39,17	11.015	8.535	45,70
3600	5200	9.577	7.001	34	10.462	7.887	40,80	11.347	8.772	47,60
3600	5400	9.868	7.198	35,36	10.774	8.103	42,43	11.679	9.008	49,50
3600	5600	10.160	7.394	36,72	11.086	8.319	44,06	12.011	9.245	51,41
3600	5800	10.452	7.590	38,08	11.397	8.535	45,70	12.343	9.481	53,31
3600	6000	10.744	7.786	39,44	11.709	8.752	47,33	12.675	9.717	55,22
3600	6200	11.035	7.982	40,80	12.021	8.968	48,96	13.007	9.954	57,12
3600	6400	11.327	8.178	42,16	12.333	9.184	50,59	13.339	10.190	59,02
3600	6600	11.619	8.375	43,52	12.645	9.401	52,22	13.671	10.427	60,93
3600	6800	11.910	8.571	44,88	12.957	9.617	53,86	14.003	10.663	62,83
3600	7000	12.202	8.767	46,24	13.268	9.833	55,49	14.335	10.899	64,74
3600	7200	12.494	8.963	47,60	13.580	10.049	57,12	14.667	11.136	66,64
3600	7400	12.786	9.159	48,96	13.892	10.266	58,75	14.999	11.372	68,54
3600	7600	13.077	9.355	50,32	14.204	10.482	60,38	15.331	11.609	70,45
3600	7800	13.369	9.551	51,68	14.516	10.698	62,02	15.663	11.845	72,35

Dimensions extérieures External Dimensions (mm)		Hauteur - Height (mm)		Volume m ³	Hauteur - Height (mm)		Volume m ³	Hauteur - Height (mm)		Volume m ³
		Avec plancher With floor	Sans plancher Without floor		Avec plancher With floor	Sans plancher Without floor		Avec plancher With floor	Sans plancher Without floor	
Largeur Width	Longueur Length	2200	2100		2600	2500		3000	2900	

3800

3800	3800	7.836	5.829	25,92	8.601	6.594	31,10	9.365	7.359	36,29
3800	4000	8.138	6.031	27,36	8.923	6.815	32,83	9.707	7.600	38,30
3800	4200	8.440	6.232	28,80	9.245	7.037	34,56	10.049	7.841	40,32
3800	4400	8.742	6.433	30,24	9.567	7.258	36,29	10.391	8.083	42,34
3800	4600	9.043	6.634	31,68	9.888	7.479	38,02	10.733	8.324	44,35
3800	4800	9.345	6.835	33,12	10.210	7.701	39,74	11.076	8.566	46,37
3800	5000	9.647	7.037	34,56	10.532	7.922	41,47	11.418	8.807	48,38
3800	5200	9.949	7.238	36	10.854	8.143	43,20	11.760	9.049	50,40
3800	5400	10.251	7.439	37,44	11.176	8.364	44,93	12.102	9.290	52,42
3800	5600	10.552	7.640	38,88	11.498	8.586	46,66	12.444	9.531	54,43
3800	5800	10.854	7.841	40,32	11.820	8.807	48,38	12.786	9.773	56,45
3800	6000	11.156	8.043	41,76	12.142	9.028	50,11	13.128	10.014	58,46
3800	6200	11.458	8.244	43,20	12.464	9.250	51,84	13.470	10.256	60,48
3800	6400	11.760	8.445	44,64	12.786	9.471	53,57	13.812	10.497	62,50
3800	6600	12.061	8.646	46,08	13.108	9.692	55,30	14.154	10.739	64,51
3800	6800	12.363	8.847	47,52	13.429	9.914	57,02	14.496	10.980	66,53
3800	7000	12.665	9.049	48,96	13.751	10.135	58,75	14.838	11.221	68,54
3800	7200	12.967	9.250	50,40	14.073	10.356	60,48	15.180	11.463	70,56
3800	7400	13.268	9.451	51,84	14.395	10.578	62,21	15.522	11.704	72,58
3800	7600	13.570	9.652	53,28	14.717	10.799	63,94	15.864	11.946	74,59
3800	7800	13.872	9.853	54,72	15.039	11.020	65,66	16.206	12.187	76,61

4000

4000	4000	8.450	6.237	28,88	9.255	7.042	34,66	10.060	7.846	40,43
4000	4200	8.762	6.443	30,40	9.587	7.268	36,48	10.412	8.093	42,56
4000	4400	9.074	6.649	31,92	9.919	7.494	38,30	10.764	8.339	44,69
4000	4600	9.386	6.856	33,44	10.251	7.721	40,13	11.116	8.586	46,82
4000	4800	9.697	7.062	34,96	10.583	7.947	41,95	11.468	8.832	48,94
4000	5000	10.009	7.268	36,48	10.915	8.173	43,78	11.820	9.079	51,07
4000	5200	10.321	7.474	38	11.247	8.400	45,60	12.172	9.325	53,20
4000	5400	10.633	7.680	39,52	11.578	8.626	47,42	12.524	9.572	55,33
4000	5600	10.945	7.887	41,04	11.910	8.852	49,25	12.876	9.818	57,46
4000	5800	11.257	8.093	42,56	12.242	9.079	51,07	13.228	10.065	59,58
4000	6000	11.568	8.299	44,08	12.574	9.305	52,90	13.580	10.311	61,71
4000	6200	11.880	8.505	45,60	12.906	9.531	54,72	13.932	10.557	63,84
4000	6400	12.192	8.712	47,12	13.238	9.758	56,54	14.284	10.804	65,97
4000	6600	12.504	8.918	48,64	13.570	9.984	58,37	14.637	11.050	68,10
4000	6800	12.816	9.124	50,16	13.902	10.210	60,19	14.989	11.297	70,22
4000	7000	13.128	9.330	51,68	14.234	10.437	62,02	15.341	11.543	72,35
4000	7200	13.439	9.536	53,20	14.566	10.663	63,84	15.693	11.790	74,48
4000	7400	13.751	9.743	54,72	14.898	10.889	65,66	16.045	12.036	76,61
4000	7600	14.063	9.949	56,24	15.230	11.116	67,49	16.397	12.283	78,74
4000	7800	14.375	10.155	57,76	15.562	11.342	69,31	16.749	12.529	80,86

Dimensions extérieures External Dimensions (mm)		Hauteur - Height (mm)		Volume m ³	Hauteur - Height (mm)		Volume m ³	Hauteur - Height (mm)		Volume m ³
		Avec plancher With floor	Sans plancher Without floor		Avec plancher With floor	Sans plancher Without floor		Avec plancher With floor	Sans plancher Without floor	
Largeur Width	Longueur Length	2200	2100		2600	2500		3000	2900	

4200

4200	4200	9.084	6.654	32	9.929	7.499	38,40	10.774	8.344	44,80
4200	4400	9.406	6.866	33,60	10.271	7.731	40,32	11.136	8.596	47,04
4200	4600	9.728	7.077	35,20	10.613	7.962	42,24	11.498	8.847	49,28
4200	4800	10.049	7.288	36,80	10.955	8.193	44,16	11.860	9.099	51,52
4200	5000	10.371	7.499	38,40	11.297	8.425	46,08	12.222	9.350	53,76
4200	5200	10.693	7.711	40	11.639	8.656	48	12.584	9.602	56
4200	5400	11.015	7.922	41,60	11.981	8.888	49,92	12.947	9.853	58,24
4200	5600	11.337	8.133	43,20	12.323	9.119	51,84	13.309	10.105	60,48
4200	5800	11.659	8.344	44,80	12.665	9.350	53,76	13.671	10.356	62,72
4200	6000	11.981	8.556	46,40	13.007	9.582	55,68	14.033	10.608	64,96
4200	6200	12.303	8.767	48	13.349	9.813	57,60	14.395	10.859	67,20
4200	6400	12.625	8.978	49,60	13.691	10.044	59,52	14.757	11.111	69,44
4200	6600	12.947	9.189	51,20	14.033	10.276	61,44	15.119	11.362	71,68
4200	6800	13.268	9.401	52,80	14.375	10.507	63,36	15.482	11.614	73,92
4200	7000	13.590	9.612	54,40	14.717	10.739	65,28	15.844	11.865	76,16
4200	7200	13.912	9.823	56	15.059	10.970	67,20	16.206	12.117	78,40
4200	7400	14.234	10.034	57,60	15.401	11.201	69,12	16.568	12.368	80,64
4200	7600	14.556	10.246	59,20	15.743	11.433	71,04	16.930	12.620	82,88
4200	7800	14.878	10.457	60,80	16.085	11.664	72,96	17.292	12.871	85,12

4400

4400	4400	9.738	7.082	35,28	10.623	7.967	42,34	11.508	8.852	49,39
4400	4600	10.070	7.298	36,96	10.975	8.204	44,35	11.880	9.109	51,74
4400	4800	10.402	7.514	38,64	11.327	8.440	46,37	12.252	9.365	54,10
4400	5000	10.733	7.731	40,32	11.679	8.676	48,38	12.625	9.622	56,45
4400	5200	11.065	7.947	42	12.031	8.913	50,40	12.997	9.878	58,80
4400	5400	11.397	8.163	43,68	12.383	9.149	52,42	13.369	10.135	61,15
4400	5600	11.729	8.380	45,36	12.735	9.386	54,43	13.741	10.391	63,50
4400	5800	12.061	8.596	47,04	13.087	9.622	56,45	14.113	10.648	65,86
4400	6000	12.393	8.812	48,72	13.439	9.858	58,46	14.486	10.905	68,21
4400	6200	12.725	9.028	50,40	13.792	10.095	60,48	14.858	11.161	70,56
4400	6400	13.057	9.245	52,08	14.144	10.331	62,50	15.230	11.418	72,91
4400	6600	13.389	9.461	53,76	14.496	10.568	64,51	15.602	11.674	75,26
4400	6800	13.721	9.677	55,44	14.848	10.804	66,53	15.974	11.931	77,62
4400	7000	14.053	9.894	57,12	15.200	11.040	68,54	16.347	12.187	79,97
4400	7200	14.385	10.110	58,80	15.552	11.277	70,56	16.719	12.444	82,32
4400	7400	14.717	10.326	60,48	15.904	11.513	72,58	17.091	12.700	84,67
4400	7600	15.049	10.542	62,16	16.256	11.750	74,59	17.463	12.957	87,02
4400	7800	15.381	10.759	63,84	16.608	11.986	76,61	17.836	13.213	89,38

Dimensions extérieures External Dimensions (mm)		Hauteur - Height (mm)		Volume m ³	Hauteur - Height (mm)		Volume m ³	Hauteur - Height (mm)		Volume m ³
		Avec plancher With floor	Sans plancher Without floor		Avec plancher With floor	Sans plancher Without floor		Avec plancher With floor	Sans plancher Without floor	
Largeur Width	Longueur Length	2200	2100		2600	2500		3000	2900	

4600

4600	4600	10.412	7.519	38,72	11.337	8.445	46,46	12.263	9.370	54,21
4600	4800	10.754	7.741	40,48	11.699	8.686	48,58	12.645	9.632	56,67
4600	5000	11.096	7.962	42,24	12.061	8.928	50,69	13.027	9.894	59,14
4600	5200	11.438	8.183	44	12.423	9.169	52,80	13.409	10.155	61,60
4600	5400	11.780	8.405	45,76	12.786	9.411	54,91	13.792	10.417	64,06
4600	5600	12.122	8.626	47,52	13.148	9.652	57,02	14.174	10.678	66,53
4600	5800	12.464	8.847	49,28	13.510	9.894	59,14	14.556	10.940	68,99
4600	6000	12.806	9.069	51,04	13.872	10.135	61,25	14.938	11.201	71,46
4600	6200	13.148	9.290	52,80	14.234	10.376	63,36	15.321	11.463	73,92
4600	6400	13.490	9.511	54,56	14.596	10.618	65,47	15.703	11.724	76,38
4600	6600	13.832	9.733	56,32	14.958	10.859	67,58	16.085	11.986	78,85
4600	6800	14.174	9.954	58,08	15.321	11.101	69,70	16.467	12.247	81,31
4600	7000	14.516	10.175	59,84	15.683	11.342	71,81	16.850	12.509	83,78
4600	7200	14.858	10.396	61,60	16.045	11.584	73,92	17.232	12.771	86,24
4600	7400	15.200	10.618	63,36	16.407	11.825	76,03	17.614	13.032	88,70
4600	7600	15.542	10.839	65,12	16.769	12.066	78,14	17.996	13.294	91,17
4600	7800	15.884	11.060	66,88	17.131	12.308	80,26	18.379	13.555	93,63

4800

4800	4800	11.106	7.967	42,32	12.071	8.933	50,78	13.037	9.899	59,25
4800	5000	11.458	8.193	44,16	12.444	9.179	52,99	13.429	10.165	61,82
4800	5200	11.810	8.420	46	12.816	9.426	55,20	13.822	10.432	64,40
4800	5400	12.162	8.646	47,84	13.188	9.672	57,41	14.214	10.698	66,98
4800	5600	12.514	8.872	49,68	13.560	9.919	59,62	14.606	10.965	69,55
4800	5800	12.866	9.099	51,52	13.932	10.165	61,82	14.999	11.231	72,13
4800	6000	13.218	9.325	53,36	14.305	10.412	64,03	15.391	11.498	74,70
4800	6200	13.570	9.551	55,20	14.677	10.658	66,24	15.783	11.765	77,28
4800	6400	13.922	9.778	57,04	15.049	10.905	68,45	16.176	12.031	79,86
4800	6600	14.274	10.004	58,88	15.421	11.151	70,66	16.568	12.298	82,43
4800	6800	14.627	10.231	60,72	15.793	11.397	72,86	16.960	12.564	85,01
4800	7000	14.979	10.457	62,56	16.166	11.644	75,07	17.353	12.831	87,58
4800	7200	15.331	10.683	64,40	16.538	11.890	77,28	17.745	13.097	90,16
4800	7400	15.683	10.910	66,24	16.910	12.137	79,49	18.137	13.364	92,74
4800	7600	16.035	11.136	68,08	17.282	12.383	81,70	18.530	13.631	95,31
4800	7800	16.387	11.362	69,92	17.654	12.630	83,90	18.922	13.897	97,89

5000

5000	5000	11.820	8.425	46,08	12.826	9.431	55,30	13.832	10.437	64,51
5000	5200	12.182	8.656	48	13.208	9.682	57,60	14.234	10.708	67,20
5000	5400	12.544	8.888	49,92	13.590	9.934	59,90	14.637	10.980	69,89
5000	5600	12.906	9.119	51,84	13.973	10.185	62,21	15.039	11.252	72,58
5000	5800	13.268	9.350	53,76	14.355	10.437	64,51	15.441	11.523	75,26

Dimensions extérieures External Dimensions (mm)		Hauteur - Height (mm)		Volume m ³	Hauteur - Height (mm)		Volume m ³	Hauteur - Height (mm)		Volume m ³
		Avec plancher With floor	Sans plancher Without floor		Avec plancher With floor	Sans plancher Without floor		Avec plancher With floor	Sans plancher Without floor	
Largeur Width	Longueur Length	2200	2100		2600	2500		3000	2900	

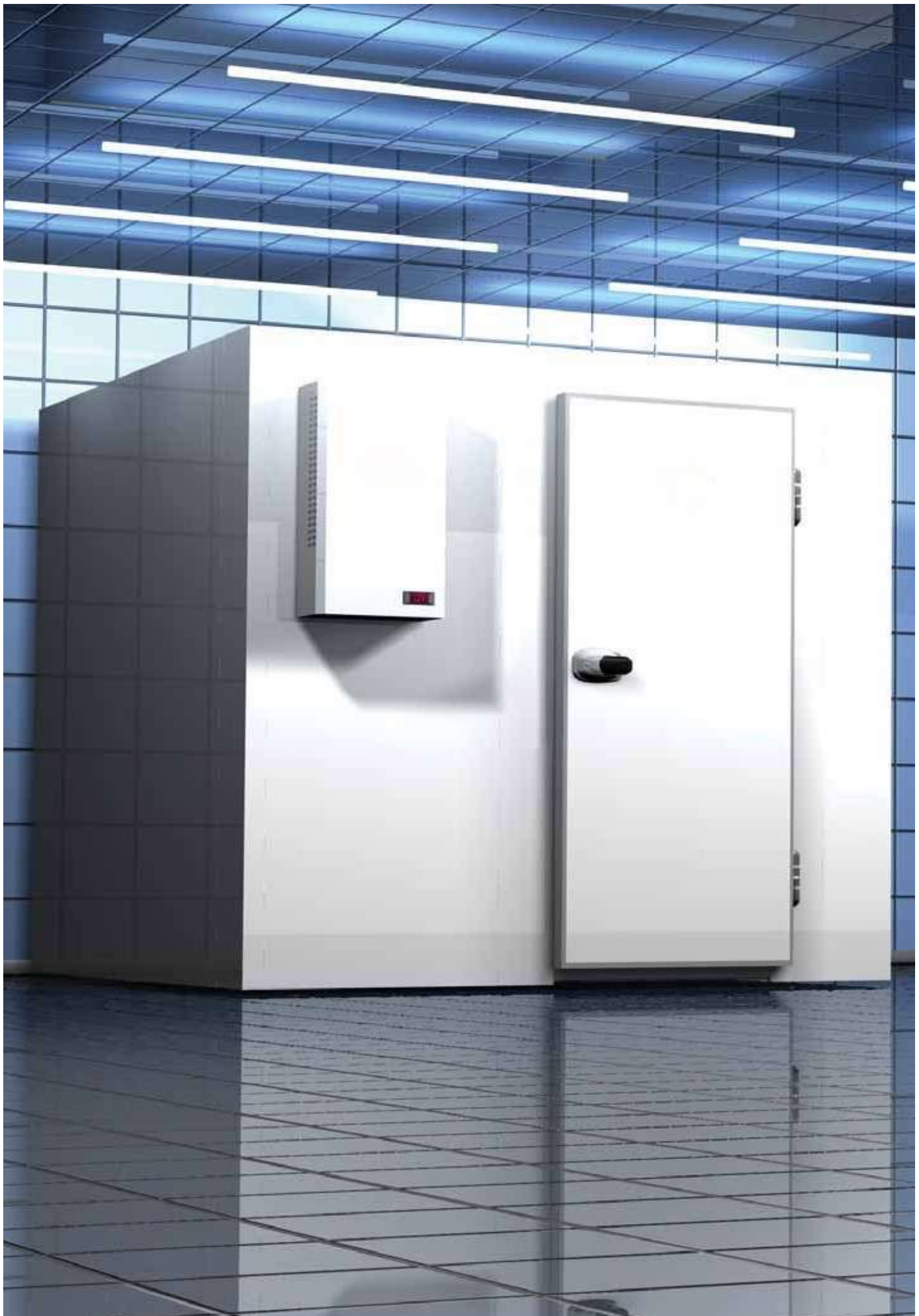
5000	6000	13.631	9.582	55,68	14.737	10.688	66,82	15.844	11.795	77,95
5000	6200	13.993	9.813	57,60	15.119	10.940	69,12	16.246	12.066	80,64
5000	6400	14.355	10.044	59,52	15.502	11.191	71,42	16.648	12.338	83,33
5000	6600	14.717	10.276	61,44	15.884	11.443	73,73	17.051	12.610	86,02
5000	6800	15.079	10.507	63,36	16.266	11.694	76,03	17.453	12.881	88,70
5000	7000	15.441	10.739	65,28	16.648	11.946	78,34	17.856	13.153	91,39
5000	7200	15.803	10.970	67,20	17.031	12.197	80,64	18.258	13.424	94,08
5000	7400	16.166	11.201	69,12	17.413	12.449	82,94	18.660	13.696	96,77
5000	7600	16.528	11.433	71,04	17.795	12.700	85,25	19.063	13.968	99,46
5000	7800	16.890	11.664	72,96	18.178	12.952	87,55	19.465	14.239	102,14

5200

5200	5200	12.554	8.893	50	13.600	9.939	60	14.647	10.985	70
5200	5400	12.926	9.129	52	13.993	10.195	62,40	15.059	11.262	72,80
5200	5600	13.299	9.365	54	14.385	10.452	64,80	15.472	11.538	75,60
5200	5800	13.671	9.602	56	14.777	10.708	67,20	15.884	11.815	78,40
5200	6000	14.043	9.838	58	15.170	10.965	69,60	16.296	12.092	81,20
5200	6200	14.415	10.075	60	15.562	11.221	72	16.709	12.368	84
5200	6400	14.787	10.311	62	15.954	11.478	74,40	17.121	12.645	86,80
5200	6600	15.160	10.547	64	16.347	11.734	76,80	17.534	12.921	89,60
5200	6800	15.532	10.784	66	16.739	11.991	79,20	17.946	13.198	92,40
5200	7000	15.904	11.020	68	17.131	12.247	81,60	18.359	13.475	95,20
5200	7200	16.276	11.257	70	17.524	12.504	84	18.771	13.751	98
5200	7400	16.648	11.493	72	17.916	12.760	86,40	19.183	14.028	100,80
5200	7600	17.021	11.729	74	18.308	13.017	88,80	19.596	14.305	103,60
5200	7800	17.393	11.966	76	18.701	13.274	91,20	20.008	14.581	106,40

5400

5400	5400	13.309	9.370	54,08	14.395	10.457	64,90	15.482	11.543	75,71
5400	5600	13.691	9.612	56,16	14.798	10.718	67,39	15.904	11.825	78,62
5400	5800	14.073	9.853	58,24	15.200	10.980	69,89	16.327	12.107	81,54
5400	6000	14.456	10.095	60,32	15.602	11.241	72,38	16.749	12.388	84,45
5400	6200	14.838	10.336	62,40	16.005	11.503	74,88	17.172	12.670	87,36
5400	6400	15.220	10.578	64,48	16.407	11.765	77,38	17.594	12.952	90,27
5400	6600	15.602	10.819	66,56	16.809	12.026	79,87	18.017	13.233	93,18
5400	6800	15.985	11.060	68,64	17.212	12.288	82,37	18.439	13.515	96,10
5400	7000	16.367	11.302	70,72	17.614	12.549	84,86	18.862	13.797	99,01
5400	7200	16.749	11.543	72,80	18.017	12.811	87,36	19.284	14.078	101,92
5400	7400	17.131	11.785	74,88	18.419	13.072	89,86	19.707	14.360	104,83
5400	7600	17.514	12.026	76,96	18.821	13.334	92,35	20.129	14.642	107,74
5400	7800	17.896	12.268	79,04	19.224	13.595	94,85	20.552	14.923	110,66



Dimensions extérieures External Dimensions (mm)		Hauteur - Height (mm)		Volume m ³	Hauteur - Height (mm)		Volume m ³	Hauteur - Height (mm)		Volume m ³
		Avec plancher With floor	Sans plancher Without floor		Avec plancher With floor	Sans plancher Without floor		Avec plancher With floor	Sans plancher Without floor	
Largeur Width	Longueur Length	2260	2130		2660	2530		3060	2930	

1260

1260	1260	2.312	1.956	2,25	2.632	2.276	2,70	2.953	2.596	3,15
1260	1460	2.536	2.132	2,67	2.881	2.477	3,21	3.227	2.823	3,74
1260	1660	2.760	2.307	3,10	3.130	2.678	3,71	3.501	3.049	4,33
1260	1860	2.983	2.482	3,52	3.379	2.878	4,22	3.776	3.275	4,93
1260	2060	3.207	2.657	3,94	3.628	3.079	4,73	4.050	3.501	5,52
1260	2260	3.430	2.833	4,37	3.877	3.280	5,24	4.324	3.727	6,11
1260	2460	3.654	3.008	4,79	4.126	3.480	5,75	4.599	3.953	6,71
1260	2660	3.877	3.183	5,22	4.375	3.681	6,26	4.873	4.179	7,30
1260	2860	4.101	3.359	5,64	4.624	3.882	6,77	5.147	4.405	7,89
1260	3060	4.324	3.534	6,06	4.873	4.082	7,28	5.422	4.631	8,49
1260	3260	4.548	3.709	6,49	5.122	4.283	7,78	5.696	4.857	9,08
1260	3460	4.771	3.884	6,91	5.371	4.484	8,29	5.970	5.083	9,68
1260	3660	4.995	4.060	7,34	5.620	4.684	8,80	6.245	5.309	10,27
1260	3860	5.218	4.235	7,76	5.869	4.885	9,31	6.519	5.535	10,86
1260	4060	5.442	4.410	8,18	6.118	5.086	9,82	6.793	5.762	11,46
1260	4260	5.665	4.585	8,61	6.367	5.287	10,33	7.068	5.988	12,05
1260	4460	5.889	4.761	9,03	6.615	5.487	10,84	7.342	6.214	12,64
1260	4660	6.113	4.936	9,46	6.864	5.688	11,35	7.616	6.440	13,24
1260	4860	6.336	5.111	9,88	7.113	5.889	11,86	7.891	6.666	13,83
1260	5060	6.560	5.287	10,30	7.362	6.089	12,36	8.165	6.892	14,42
1260	5260	6.783	5.462	10,73	7.611	6.290	12,87	8.439	7.118	15,02
1260	5460	7.007	5.637	11,15	7.860	6.491	13,38	8.714	7.344	15,61

1460

1460	1460	2.772	2.313	3,18	3.143	2.684	3,81	3.514	3.055	4,45
1460	1660	3.008	2.495	3,68	3.405	2.891	4,42	3.801	3.287	5,15
1460	1860	3.245	2.677	4,18	3.666	3.098	5,02	4.088	3.520	5,86
1460	2060	3.481	2.858	4,69	3.928	3.305	5,62	4.375	3.752	6,56
1460	2260	3.717	3.040	5,19	4.190	3.512	6,23	4.662	3.985	7,27
1460	2460	3.953	3.221	5,70	4.451	3.719	6,83	4.949	4.217	7,97
1460	2660	4.190	3.403	6,20	4.713	3.926	7,44	5.236	4.450	8,68
1460	2860	4.426	3.585	6,70	4.975	4.133	8,04	5.523	4.682	9,38
1460	3060	4.662	3.766	7,21	5.236	4.340	8,65	5.810	4.914	10,09
1460	3260	4.898	3.948	7,71	5.498	4.547	9,25	6.097	5.147	10,80
1460	3460	5.135	4.129	8,22	5.759	4.754	9,86	6.384	5.379	11,50
1460	3660	5.371	4.311	8,72	6.021	4.961	10,46	6.671	5.612	12,21
1460	3860	5.607	4.493	9,22	6.283	5.168	11,07	6.958	5.844	12,91
1460	4060	5.843	4.674	9,73	6.544	5.375	11,67	7.245	6.077	13,62
1460	4260	6.079	4.856	10,23	6.806	5.582	12,28	7.532	6.309	14,32
1460	4460	6.316	5.038	10,74	7.068	5.789	12,88	7.820	6.541	15,03
1460	4660	6.552	5.219	11,24	7.329	5.996	13,49	8.107	6.774	15,73
1460	4860	6.788	5.401	11,74	7.591	6.204	14,09	8.394	7.006	16,44

Dimensions extérieures External Dimensions (mm)		Hauteur - Height (mm)		Volume m ³	Hauteur - Height (mm)		Volume m ³	Hauteur - Height (mm)		Volume m ³
		Avec plancher With floor	Sans plancher Without floor		Avec plancher With floor	Sans plancher Without floor		Avec plancher With floor	Sans plancher Without floor	
Largeur Width	Longueur Length	2260	2130		2660	2530		3060	2930	

1460	5060	7.024	5.582	12,25	7.853	6.411	14,70	8.681	7.239	17,15
1460	5260	7.261	5.764	12,75	8.114	6.618	15,30	8.968	7.471	17,85
1460	5460	7.497	5.946	13,26	8.376	6.825	15,91	9.255	7.703	18,56

1660

1660	1660	3.257	2.683	4,26	3.679	3.105	5,12	4.101	3.526	5,97
1660	1860	3.506	2.871	4,85	3.953	3.318	5,82	4.400	3.765	6,79
1660	2060	3.755	3.059	5,43	4.228	3.531	6,52	4.700	4.004	7,60
1660	2260	4.004	3.247	6,02	4.502	3.745	7,22	5.000	4.243	8,42
1660	2460	4.253	3.435	6,60	4.776	3.958	7,92	5.300	4.481	9,24
1660	2660	4.502	3.623	7,18	5.051	4.171	8,62	5.599	4.720	10,06
1660	2860	4.751	3.811	7,77	5.325	4.385	9,32	5.899	4.959	10,87
1660	3060	5.000	3.999	8,35	5.599	4.598	10,02	6.199	5.198	11,69
1660	3260	5.249	4.187	8,94	5.874	4.812	10,72	6.499	5.436	12,51
1660	3460	5.498	4.375	9,52	6.148	5.025	11,42	6.798	5.675	13,33
1660	3660	5.747	4.563	10,10	6.422	5.238	12,12	7.098	5.914	14,14
1660	3860	5.996	4.751	10,69	6.697	5.452	12,82	7.398	6.153	14,96
1660	4060	6.245	4.939	11,27	6.971	5.665	13,53	7.698	6.391	15,78
1660	4260	6.494	5.126	11,86	7.245	5.878	14,23	7.997	6.630	16,60
1660	4460	6.742	5.314	12,44	7.520	6.092	14,93	8.297	6.869	17,41
1660	4660	6.991	5.502	13,02	7.794	6.305	15,63	8.597	7.108	18,23
1660	4860	7.240	5.690	13,61	8.068	6.518	16,33	8.897	7.347	19,05
1660	5060	7.489	5.878	14,19	8.343	6.732	17,03	9.196	7.585	19,87
1660	5260	7.738	6.066	14,78	8.617	6.945	17,73	9.496	7.824	20,69
1660	5460	7.987	6.254	15,36	8.891	7.159	18,43	9.796	8.063	21,50

1860

1860	1860	3.768	3.065	5,51	4.240	3.538	6,61	4.713	4.010	7,72
1860	2060	4.030	3.259	6,18	4.527	3.757	7,41	5.025	4.255	8,65
1860	2260	4.291	3.454	6,84	4.814	3.977	8,21	5.338	4.500	9,57
1860	2460	4.553	3.648	7,50	5.102	4.197	9	5.650	4.745	10,50
1860	2660	4.814	3.842	8,17	5.389	4.417	9,80	5.963	4.991	11,43
1860	2860	5.076	4.037	8,83	5.676	4.636	10,60	6.275	5.236	12,36
1860	3060	5.338	4.231	9,50	5.963	4.856	11,39	6.588	5.481	13,29
1860	3260	5.599	4.425	10,16	6.250	5.076	12,19	6.900	5.726	14,22
1860	3460	5.861	4.620	10,82	6.537	5.295	12,99	7.212	5.971	15,15
1860	3660	6.123	4.814	11,49	6.824	5.515	13,78	7.525	6.216	16,08
1860	3860	6.384	5.008	12,15	7.111	5.735	14,58	7.837	6.461	17,01
1860	4060	6.646	5.203	12,82	7.398	5.955	15,38	8.150	6.706	17,94
1860	4260	6.908	5.397	13,48	7.685	6.174	16,18	8.462	6.952	18,87
1860	4460	7.169	5.591	14,14	7.972	6.394	16,97	8.775	7.197	19,80
1860	4660	7.431	5.786	14,81	8.259	6.614	17,77	9.087	7.442	20,73
1860	4860	7.692	5.980	15,47	8.546	6.833	18,57	9.399	7.687	21,66
1860	5060	7.954	6.174	16,14	8.833	7.053	19,36	9.712	7.932	22,59

Dimensions extérieures External Dimensions (mm)		Hauteur - Height (mm)		Volume m ³	Hauteur - Height (mm)		Volume m ³	Hauteur - Height (mm)		Volume m ³
		Avec plancher With floor	Sans plancher Without floor		Avec plancher With floor	Sans plancher Without floor		Avec plancher With floor	Sans plancher Without floor	
Largeur Width	Longueur Length	2260	2130		2660	2530		3060	2930	

1860	5260	8.216	6.369	16,80	9.120	7.273	20,16	10.024	8.177	23,52
1860	5460	8.477	6.563	17,46	9.407	7.493	20,96	10.337	8.422	24,45

2060

2060	2060	4.304	3.460	6,92	4.827	3.983	8,30	5.350	4.507	9,69
2060	2260	4.578	3.661	7,66	5.127	4.209	9,20	5.676	4.758	10,73
2060	2460	4.853	3.861	8,41	5.427	4.436	10,09	6.001	5.010	11,77
2060	2660	5.127	4.062	9,15	5.726	4.662	10,98	6.326	5.261	12,81
2060	2860	5.401	4.263	9,90	6.026	4.888	11,87	6.651	5.513	13,85
2060	3060	5.676	4.464	10,64	6.326	5.114	12,77	6.976	5.764	14,89
2060	3260	5.950	4.664	11,38	6.626	5.340	13,66	7.301	6.016	15,94
2060	3460	6.224	4.865	12,13	6.925	5.566	14,55	7.626	6.267	16,98
2060	3660	6.499	5.066	12,87	7.225	5.792	15,45	7.952	6.518	18,02
2060	3860	6.773	5.266	13,62	7.525	6.018	16,34	8.277	6.770	19,06
2060	4060	7.047	5.467	14,36	7.825	6.244	17,23	8.602	7.021	20,10
2060	4260	7.322	5.668	15,10	8.124	6.470	18,12	8.927	7.273	21,14
2060	4460	7.596	5.868	15,85	8.424	6.696	19,02	9.252	7.524	22,19
2060	4660	7.870	6.069	16,59	8.724	6.922	19,91	9.577	7.776	23,23
2060	4860	8.145	6.270	17,34	9.024	7.148	20,80	9.902	8.027	24,27
2060	5060	8.419	6.470	18,08	9.323	7.375	21,70	10.228	8.279	25,31
2060	5260	8.693	6.671	18,82	9.623	7.601	22,59	10.553	8.530	26,35
2060	5460	8.968	6.872	19,57	9.923	7.827	23,48	10.878	8.782	27,39

2260

2260	2260	4.865	3.868	8,49	5.439	4.442	10,18	6.013	5.016	11,88
2260	2460	5.152	4.075	9,31	5.752	4.674	11,17	6.351	5.274	13,04
2260	2660	5.439	4.282	10,14	6.064	4.907	12,16	6.689	5.532	14,19
2260	2860	5.726	4.489	10,96	6.377	5.139	13,15	7.027	5.789	15,34
2260	3060	6.013	4.696	11,78	6.689	5.372	14,14	7.365	6.047	16,50
2260	3260	6.300	4.903	12,61	7.002	5.604	15,13	7.703	6.305	17,65
2260	3460	6.588	5.110	13,43	7.314	5.836	16,12	8.040	6.563	18,80
2260	3360	6.444	5.006	13,02	7.158	5.720	15,62	7.872	6.434	18,23
2260	3860	7.162	5.524	15,08	7.939	6.301	18,10	8.716	7.079	21,11
2260	4060	7.449	5.731	15,90	8.251	6.534	19,08	9.054	7.336	22,26
2260	4260	7.736	5.938	16,73	8.564	6.766	20,07	9.392	7.594	23,42
2260	4460	8.023	6.145	17,55	8.876	6.999	21,06	9.730	7.852	24,57
2260	4660	8.310	6.352	18,38	9.189	7.231	22,05	10.068	8.110	25,73
2260	4860	8.597	6.559	19,20	9.501	7.463	23,04	10.405	8.368	26,88
2260	5060	8.884	6.766	20,02	9.814	7.696	24,03	10.743	8.626	28,03
2260	5260	9.171	6.973	20,85	10.126	7.928	25,02	11.081	8.883	29,19
2260	5460	9.458	7.180	21,67	10.438	8.161	26,01	11.419	9.141	30,34

2460

2460	2460	5.452	4.288	10,22	6.077	4.913	12,26	6.702	5.538	14,30
------	------	--------------	--------------	-------	--------------	--------------	-------	--------------	--------------	-------

Dimensions extérieures External Dimensions (mm)		Hauteur - Height (mm)		Volume m ³	Hauteur - Height (mm)		Volume m ³	Hauteur - Height (mm)		Volume m ³
		Avec plancher With floor	Sans plancher Without floor		Avec plancher With floor	Sans plancher Without floor		Avec plancher With floor	Sans plancher Without floor	
Largeur Width	Longueur Length	2260	2130		2660	2530		3060	2930	

2460	2660	5.752	4.502	11,12	6.402	5.152	13,34	7.052	5.802	15,57
2460	2860	6.052	4.715	12,02	6.727	5.391	14,43	7.403	6.066	16,83
2460	3060	6.351	4.928	12,93	7.052	5.629	15,51	7.753	6.331	18,10
2460	3260	6.651	5.142	13,83	7.378	5.868	16,60	8.104	6.595	19,36
2460	3460	6.951	5.355	14,74	7.703	6.107	17,68	8.455	6.859	20,63
2460	3660	7.251	5.568	15,64	8.028	6.346	18,77	8.805	7.123	21,89
2460	3860	7.550	5.782	16,54	8.353	6.585	19,85	9.156	7.387	23,16
2460	4060	7.850	5.995	17,45	8.678	6.823	20,94	9.506	7.651	24,43
2460	4260	8.150	6.209	18,35	9.003	7.062	22,02	9.857	7.916	25,69
2460	4460	8.449	6.422	19,26	9.328	7.301	23,11	10.207	8.180	26,96
2460	4660	8.749	6.635	20,16	9.653	7.540	24,19	10.558	8.444	28,22
2460	4860	9.049	6.849	21,06	9.979	7.778	25,28	10.908	8.708	29,49
2460	5060	9.349	7.062	21,97	10.304	8.017	26,36	11.259	8.972	30,75
2460	5260	9.648	7.275	22,87	10.629	8.256	27,45	11.609	9.236	32,02
2460	5460	9.948	7.489	23,78	10.954	8.495	28,53	11.960	9.501	33,29

2660

2660	2660	5.840	4.546	12,10	6.490	5.197	14,52	7.141	5.848	16,94
2660	2860	6.141	4.758	13,09	6.816	5.433	15,70	7.491	6.108	18,32
2660	3060	6.441	4.970	14,07	7.141	5.669	16,89	7.841	6.369	19,70
2660	3260	6.742	5.181	15,06	7.466	5.905	18,07	8.190	6.629	21,08
2660	3460	7.043	5.393	16,04	7.792	6.141	19,25	8.540	6.890	22,45
2660	3660	7.344	5.604	17,02	8.117	6.377	20,43	8.890	7.150	23,83
2660	3860	7.645	5.816	18,01	8.442	6.613	21,61	9.240	7.411	25,21
2660	4060	7.946	6.028	18,99	8.768	6.849	22,79	9.589	7.671	26,59
2660	4260	8.247	6.239	19,98	9.093	7.085	23,97	9.939	7.932	27,97
2660	4460	8.547	6.451	20,96	9.418	7.322	25,15	10.289	8.192	29,34
2660	4660	8.848	6.662	21,94	9.744	7.558	26,33	10.639	8.453	30,72
2660	4860	9.149	6.874	22,93	10.069	7.794	27,51	10.989	8.713	32,10
2660	5060	9.450	7.085	23,91	10.394	8.030	28,69	11.338	8.974	33,48
2660	5260	9.751	7.297	24,90	10.720	8.266	29,87	11.688	9.234	34,85
2660	5460	10.052	7.509	25,88	11.045	8.502	31,06	12.038	9.495	36,23
2660	5660	10.353	7.720	26,86	11.370	8.738	32,24	12.388	9.755	37,61
2660	5860	10.654	7.932	27,85	11.696	8.974	33,42	12.738	10.016	38,99
2660	6060	10.954	8.143	28,83	12.021	9.210	34,60	13.087	10.276	40,36
2660	6260	11.255	8.355	29,82	12.346	9.446	35,78	13.437	10.537	41,74
2660	6460	11.556	8.567	30,80	12.672	9.682	36,96	13.787	10.797	43,12
2660	6660	11.857	8.778	31,78	12.997	9.918	38,14	14.137	11.058	44,50
2660	6860	12.158	8.990	32,77	13.322	10.154	39,32	14.487	11.318	45,87
2660	7060	12.459	9.201	33,75	13.648	10.390	40,50	14.836	11.579	47,25
2660	7260	12.760	9.413	34,74	13.973	10.626	41,68	15.186	11.839	48,63
2660	7460	13.060	9.625	35,72	14.298	10.862	42,86	15.536	12.100	50,01
2660	7660	13.361	9.836	36,70	14.624	11.098	44,04	15.886	12.360	51,38
2660	7860	13.662	10.048	37,69	14.949	11.334	45,22	16.235	12.621	52,76

Dimensions extérieures External Dimensions (mm)		Hauteur - Height (mm)		Volume m ³	Hauteur - Height (mm)		Volume m ³	Hauteur - Height (mm)		Volume m ³
		Avec plancher With floor	Sans plancher Without floor		Avec plancher With floor	Sans plancher Without floor		Avec plancher With floor	Sans plancher Without floor	
Largeur Width	Longueur Length	2260	2130		2660	2530		3060	2930	

2860

2860	2860	6.454	4.976	14,15	7.153	5.675	16,98	7.853	6.375	19,81
2860	3060	6.767	5.193	15,22	7.491	5.917	18,26	8.215	6.642	21,30
2860	3260	7.080	5.411	16,28	7.828	6.160	19,54	8.577	6.908	22,79
2860	3460	7.393	5.629	17,34	8.166	6.402	20,81	8.939	7.175	24,28
2860	3660	7.706	5.847	18,41	8.503	6.644	22,09	9.301	7.441	25,77
2860	3860	8.019	6.064	19,47	8.841	6.886	23,37	9.663	7.708	27,26
2860	4060	8.332	6.282	20,54	9.179	7.128	24,64	10.025	7.975	28,75
2860	4260	8.645	6.500	21,60	9.516	7.370	25,92	10.387	8.241	30,24
2860	4460	8.958	6.717	22,66	9.854	7.613	27,20	10.749	8.508	31,73
2860	4660	9.271	6.935	23,73	10.191	7.855	28,47	11.111	8.775	33,22
2860	4860	9.585	7.153	24,79	10.529	8.097	29,75	11.473	9.041	34,71
2860	5060	9.898	7.370	25,86	10.866	8.339	31,03	11.835	9.308	36,20
2860	5260	10.211	7.588	26,92	11.204	8.581	32,30	12.197	9.574	37,69
2860	5460	10.524	7.806	27,98	11.541	8.823	33,58	12.559	9.841	39,18
2860	5660	10.837	8.024	29,05	11.879	9.066	34,86	12.921	10.108	40,67
2860	5860	11.150	8.241	30,11	12.217	9.308	36,13	13.283	10.374	42,16
2860	6060	11.463	8.459	31,18	12.554	9.550	37,41	13.645	10.641	43,65
2860	6260	11.776	8.677	32,24	12.892	9.792	38,69	14.007	10.907	45,13
2860	6460	12.089	8.894	33,30	13.229	10.034	39,96	14.369	11.174	46,62
2860	6660	12.402	9.112	34,37	13.567	10.276	41,24	14.731	11.441	48,11
2860	6860	12.716	9.330	35,43	13.904	10.519	42,52	15.093	11.707	49,60
2860	7060	13.029	9.547	36,50	14.242	10.761	43,79	15.455	11.974	51,09
2860	7260	13.342	9.765	37,56	14.579	11.003	45,07	15.817	12.241	52,58
2860	7460	13.655	9.983	38,62	14.917	11.245	46,35	16.179	12.507	54,07
2860	7660	13.968	10.201	39,69	15.255	11.487	47,62	16.541	12.774	55,56
2860	7860	14.281	10.418	40,75	15.592	11.729	48,90	16.903	13.040	57,05

3060

3060	3060	6.819	5.209	16,36	7.539	5.929	19,63	8.259	6.648	22,90
3060	3260	7.132	5.424	17,50	7.875	6.167	21	8.619	6.911	24,50
3060	3460	7.445	5.639	18,65	8.212	6.406	22,38	8.978	7.173	26,11
3060	3660	7.758	5.855	19,79	8.548	6.645	23,75	9.338	7.435	27,71
3060	3860	8.071	6.070	20,94	8.884	6.884	25,12	9.698	7.697	29,31
3060	4060	8.383	6.285	22,08	9.221	7.122	26,50	10.058	7.960	30,91
3060	4260	8.696	6.500	23,22	9.557	7.361	27,87	10.418	8.222	32,51
3060	4460	9.009	6.715	24,37	9.893	7.600	29,24	10.778	8.484	34,11
3060	4660	9.322	6.931	25,51	10.230	7.838	30,61	11.138	8.746	35,72
3060	4860	9.635	7.146	26,66	10.566	8.077	31,99	11.497	9.009	37,32
3060	5060	9.947	7.361	27,80	10.902	8.316	33,36	11.857	9.271	38,92
3060	5260	10.260	7.576	28,94	11.239	8.555	34,73	12.217	9.533	40,52
3060	5460	10.573	7.791	30,09	11.575	8.793	36,10	12.577	9.795	42,12
3060	5660	10.886	8.007	31,23	11.911	9.032	37,48	12.937	10.058	43,72
3060	5860	11.199	8.222	32,38	12.248	9.271	38,85	13.297	10.320	45,33

Dimensions extérieures External Dimensions (mm)		Hauteur - Height (mm)		Volume m ³	Hauteur - Height (mm)		Volume m ³	Hauteur - Height (mm)		Volume m ³
		Avec plancher With floor	Sans plancher Without floor		Avec plancher With floor	Sans plancher Without floor		Avec plancher With floor	Sans plancher Without floor	
Largeur Width	Longueur Length	2260	2130		2660	2530		3060	2930	

3060	6060	11.512	8.437	33,52	12.584	9.510	40,22	13.657	10.582	46,93
3060	6260	11.824	8.652	34,66	12.920	9.748	41,60	14.016	10.844	48,53
3060	6460	12.137	8.867	35,81	13.257	9.987	42,97	14.376	11.107	50,13
3060	6660	12.450	9.083	36,95	13.593	10.226	44,34	14.736	11.369	51,73
3060	6860	12.763	9.298	38,10	13.929	10.464	45,71	15.096	11.631	53,33
3060	7060	13.076	9.513	39,24	14.266	10.703	47,09	15.456	11.893	54,93
3060	7260	13.388	9.728	40,38	14.602	10.942	48,46	15.816	12.156	56,54
3060	7460	13.701	9.943	41,53	14.938	11.181	49,83	16.176	12.418	58,14
3060	7660	14.014	10.159	42,67	15.275	11.419	51,21	16.535	12.680	59,74
3060	7860	14.327	10.374	43,82	15.611	11.658	52,58	16.895	12.942	61,34

3260

3260	3260	7.457	5.645	18,73	8.223	6.412	22,47	8.990	7.179	26,22
3260	3460	7.781	5.866	19,95	8.572	6.657	23,94	9.362	7.447	27,93
3260	3660	8.106	6.087	21,18	8.920	6.901	25,41	9.733	7.715	29,65
3260	3860	8.430	6.308	22,40	9.268	7.146	26,88	10.105	7.983	31,36
3260	4060	8.755	6.530	23,62	9.616	7.390	28,35	10.477	8.251	33,07
3260	4260	9.080	6.751	24,85	9.964	7.635	29,82	10.848	8.519	34,79
3260	4460	9.404	6.972	26,07	10.312	7.880	31,29	11.220	8.787	36,50
3260	4660	9.729	7.193	27,30	10.660	8.124	32,75	11.591	9.056	38,21
3260	4860	10.053	7.414	28,52	11.008	8.369	34,22	11.963	9.324	39,93
3260	5060	10.378	7.635	29,74	11.356	8.613	35,69	12.335	9.592	41,64
3260	5260	10.702	7.856	30,97	11.704	8.858	37,16	12.706	9.860	43,35
3260	5460	11.027	8.077	32,19	12.052	9.103	38,63	13.078	10.128	45,07
3260	5660	11.352	8.298	33,42	12.401	9.347	40,10	13.450	10.396	46,78
3260	5860	11.676	8.519	34,64	12.749	9.592	41,57	13.821	10.664	48,49
3260	6060	12.001	8.740	35,86	13.097	9.836	43,04	14.193	10.933	50,21
3260	6260	12.325	8.962	37,09	13.445	10.081	44,50	14.564	11.201	51,92
3260	6460	12.650	9.183	38,31	13.793	10.326	45,97	14.936	11.469	53,64
3260	6660	12.974	9.404	39,54	14.141	10.570	47,44	15.308	11.737	55,35
3260	6860	13.299	9.625	40,76	14.489	10.815	48,91	15.679	12.005	57,06
3260	7060	13.624	9.846	41,98	14.837	11.060	50,38	16.051	12.273	58,78
3260	7260	13.948	10.067	43,21	15.185	11.304	51,85	16.422	12.541	60,49
3260	7460	14.273	10.288	44,43	15.533	11.549	53,32	16.794	12.809	62,20
3260	7660	14.597	10.509	45,66	15.882	11.793	54,79	17.166	13.078	63,92
3260	7860	14.922	10.730	46,88	16.230	12.038	56,26	17.537	13.346	65,63

3460

3460	3460	8.118	6.093	21,26	8.931	6.907	25,51	9.745	7.721	29,76
3460	3660	8.454	6.320	22,56	9.291	7.158	27,07	10.129	7.995	31,58
3460	3860	8.790	6.547	23,86	9.651	7.408	28,64	10.512	8.269	33,41
3460	4060	9.127	6.774	25,17	10.011	7.659	30,20	10.895	8.543	35,23
3460	4260	9.463	7.001	26,47	10.371	7.909	31,77	11.279	8.817	37,06
3460	4460	9.799	7.228	27,78	10.731	8.159	33,33	11.662	9.091	38,89
3460	4660	10.136	7.455	29,08	11.091	8.410	34,90	12.045	9.365	40,71

Dimensions extérieures External Dimensions (mm)		Hauteur - Height (mm)		Volume m ³	Hauteur - Height (mm)		Volume m ³	Hauteur - Height (mm)		Volume m ³
		Avec plancher With floor	Sans plancher Without floor		Avec plancher With floor	Sans plancher Without floor		Avec plancher With floor	Sans plancher Without floor	
Largeur Width	Longueur Length	2260	2130		2660	2530		3060	2930	

3460	4860	10.472	7.682	30,38	11.450	8.660	36,46	12.429	9.639	42,54
3460	5060	10.808	7.909	31,69	11.810	8.911	38,02	12.812	9.913	44,36
3460	5260	11.145	8.136	32,99	12.170	9.161	39,59	13.196	10.187	46,19
3460	5460	11.481	8.363	34,30	12.530	9.412	41,15	13.579	10.461	48,01
3460	5660	11.817	8.590	35,60	12.890	9.662	42,72	13.962	10.735	49,84
3460	5860	12.154	8.817	36,90	13.250	9.913	44,28	14.346	11.009	51,66
3460	6060	12.490	9.044	38,21	13.609	10.163	45,85	14.729	11.283	53,49
3460	6260	12.826	9.271	39,51	13.969	10.414	47,41	15.112	11.557	55,32
3460	6460	13.163	9.498	40,82	14.329	10.664	48,98	15.496	11.831	57,14
3460	6660	13.499	9.725	42,12	14.689	10.915	50,54	15.879	12.105	58,97
3460	6860	13.835	9.952	43,42	15.049	11.165	52,11	16.263	12.379	60,79
3460	7060	14.172	10.179	44,73	15.409	11.416	53,67	16.646	12.653	62,62
3460	7260	14.508	10.406	46,03	15.769	11.666	55,24	17.029	12.927	64,44
3460	7460	14.844	10.633	47,34	16.128	11.917	56,80	17.413	13.201	66,27
3460	7660	15.181	10.860	48,64	16.488	12.167	58,37	17.796	13.475	68,09
3460	7860	15.517	11.087	49,94	16.848	12.418	59,93	18.179	13.749	69,92

3660

3660	3660	8.802	6.553	23,94	9.663	7.414	28,73	10.524	8.275	33,52
3660	3860	9.150	6.786	25,33	10.034	7.670	30,39	10.919	8.555	35,46
3660	4060	9.498	7.019	26,71	10.406	7.927	32,05	11.314	8.835	37,40
3660	4260	9.846	7.252	28,10	10.778	8.183	33,71	11.709	9.114	39,33
3660	4460	10.194	7.484	29,48	11.149	8.439	35,38	12.104	9.394	41,27
3660	4660	10.542	7.717	30,86	11.521	8.696	37,04	12.499	9.674	43,21
3660	4860	10.891	7.950	32,25	11.893	8.952	38,70	12.894	9.954	45,15
3660	5060	11.239	8.183	33,63	12.264	9.208	40,36	13.290	10.234	47,08
3660	5260	11.587	8.416	35,02	12.636	9.465	42,02	13.685	10.514	49,02
3660	5460	11.935	8.649	36,40	13.007	9.721	43,68	14.080	10.794	50,96
3660	5660	12.283	8.882	37,78	13.379	9.978	45,34	14.475	11.074	52,90
3660	5860	12.631	9.114	39,17	13.751	10.234	47	14.870	11.354	54,83
3660	6060	12.979	9.347	40,55	14.122	10.490	48,66	15.265	11.633	56,77
3660	6260	13.327	9.580	41,94	14.494	10.747	50,32	15.660	11.913	58,71
3660	6460	13.675	9.813	43,32	14.865	11.003	51,98	16.056	12.193	60,65
3660	6660	14.023	10.046	44,70	15.237	11.259	53,64	16.451	12.473	62,58
3660	6860	14.372	10.279	46,09	15.609	11.516	55,30	16.846	12.753	64,52
3660	7060	14.720	10.511	47,47	15.980	11.772	56,97	17.241	13.033	66,46
3660	7260	15.068	10.744	48,86	16.352	12.029	58,63	17.636	13.313	68,40
3660	7460	15.416	10.977	50,24	16.724	12.285	60,29	18.031	13.593	70,33
3660	7660	15.764	11.210	51,62	17.095	12.541	61,95	18.426	13.873	72,27
3660	7860	16.112	11.443	53,01	17.467	12.798	63,61	18.822	14.152	74,21

3860

3860	3860	9.510	7.025	26,79	10.418	7.933	32,15	11.326	8.840	37,51
3860	4060	9.870	7.263	28,26	10.801	8.195	33,91	11.733	9.126	39,56
3860	4260	10.230	7.502	29,72	11.185	8.457	35,66	12.139	9.412	41,61

Dimensions extérieures External Dimensions (mm)		Hauteur - Height (mm)		Volume m ³	Hauteur - Height (mm)		Volume m ³	Hauteur - Height (mm)		Volume m ³
		Avec plancher With floor	Sans plancher Without floor		Avec plancher With floor	Sans plancher Without floor		Avec plancher With floor	Sans plancher Without floor	
Largeur Width	Longueur Length	2260	2130		2660	2530		3060	2930	

3860	4460	10.590	7.741	31,18	11.568	8.719	37,42	12.546	9.698	43,66
3860	4660	10.949	7.980	32,65	11.951	8.982	39,18	12.953	9.983	45,71
3860	4860	11.309	8.218	34,11	12.335	9.244	40,93	13.360	10.269	47,76
3860	5060	11.669	8.457	35,58	12.718	9.506	42,69	13.767	10.555	49,81
3860	5260	12.029	8.696	37,04	13.101	9.768	44,45	14.174	10.841	51,85
3860	5460	12.389	8.934	38,50	13.485	10.031	46,20	14.581	11.127	53,90
3860	5660	12.749	9.173	39,97	13.868	10.293	47,96	14.988	11.412	55,95
3860	5860	13.109	9.412	41,43	14.252	10.555	49,72	15.395	11.698	58
3860	6060	13.468	9.651	42,90	14.635	10.817	51,47	15.802	11.984	60,05
3860	6260	13.828	9.889	44,36	15.018	11.080	53,23	16.208	12.270	62,10
3860	6460	14.188	10.128	45,82	15.402	11.342	54,99	16.615	12.555	64,15
3860	6660	14.548	10.367	47,29	15.785	11.604	56,74	17.022	12.841	66,20
3860	6860	14.908	10.606	48,75	16.168	11.866	58,50	17.429	13.127	68,25
3860	7060	15.268	10.844	50,22	16.552	12.128	60,26	17.836	13.413	70,30
3860	7260	15.628	11.083	51,68	16.935	12.391	62,02	18.243	13.698	72,35
3860	7460	15.987	11.322	53,14	17.319	12.653	63,77	18.650	13.984	74,40
3860	7660	16.347	11.560	54,61	17.702	12.915	65,53	19.057	14.270	76,45
3860	7860	16.707	11.799	56,07	18.085	13.177	67,29	19.464	14.556	78,50

4060

4060	4060	10.241	7.508	29,80	11.196	8.463	35,76	12.151	9.418	41,72
4060	4260	10.613	7.753	31,34	11.591	8.731	37,61	12.570	9.709	43,88
4060	4460	10.985	7.997	32,89	11.987	8.999	39,46	12.989	10.001	46,04
4060	4660	11.356	8.242	34,43	12.382	9.267	41,32	13.407	10.293	48,20
4060	4860	11.728	8.486	35,98	12.777	9.535	43,17	13.826	10.584	50,37
4060	5060	12.100	8.731	37,52	13.172	9.804	45,02	14.245	10.876	52,53
4060	5260	12.471	8.976	39,06	13.567	10.072	46,88	14.663	11.168	54,69
4060	5460	12.843	9.220	40,61	13.962	10.340	48,73	15.082	11.459	56,85
4060	5660	13.214	9.465	42,15	14.357	10.608	50,58	15.501	11.751	59,01
4060	5860	13.586	9.709	43,70	14.753	10.876	52,43	15.919	12.043	61,17
4060	6060	13.958	9.954	45,24	15.148	11.144	54,29	16.338	12.334	63,33
4060	6260	14.329	10.199	46,78	15.543	11.412	56,14	16.756	12.626	65,50
4060	6460	14.701	10.443	48,33	15.938	11.680	57,99	17.175	12.918	67,66
4060	6660	15.072	10.688	49,87	16.333	11.949	59,85	17.594	13.209	69,82
4060	6860	15.444	10.933	51,42	16.728	12.217	61,70	18.012	13.501	71,98
4060	7060	15.816	11.177	52,96	17.123	12.485	63,55	18.431	13.793	74,14
4060	7260	16.187	11.422	54,50	17.519	12.753	65,40	18.850	14.084	76,30
4060	7460	16.559	11.666	56,05	17.914	13.021	67,26	19.268	14.376	78,47
4060	7660	16.931	11.911	57,59	18.309	13.289	69,11	19.687	14.667	80,63
4060	7860	17.302	12.156	59,14	18.704	13.557	70,96	20.106	14.959	82,79

4260

4260	4260	10.996	8.003	32,97	11.998	9.005	39,56	13.000	10.007	46,15
4260	4460	11.380	8.254	34,59	12.405	9.279	41,51	13.431	10.305	48,43
4260	4660	11.763	8.504	36,22	12.812	9.553	43,46	13.861	10.602	50,70

Dimensions extérieures External Dimensions (mm)		Hauteur - Height (mm)		Volume m ³	Hauteur - Height (mm)		Volume m ³	Hauteur - Height (mm)		Volume m ³
		Avec plancher With floor	Sans plancher Without floor		Avec plancher With floor	Sans plancher Without floor		Avec plancher With floor	Sans plancher Without floor	
Largeur Width	Longueur Length	2260	2130		2660	2530		3060	2930	

4260	4860	12.147	8.755	37,84	13.219	9.827	45,41	14.292	10.900	52,97
4260	5060	12.530	9.005	39,46	13.626	10.101	47,36	14.722	11.197	55,25
4260	5260	12.913	9.256	41,09	14.033	10.375	49,30	15.152	11.495	57,52
4260	5460	13.297	9.506	42,71	14.440	10.649	51,25	15.583	11.792	59,80
4260	5660	13.680	9.757	44,34	14.847	10.923	53,20	16.013	12.090	62,07
4260	5860	14.063	10.007	45,96	15.254	11.197	55,15	16.444	12.387	64,34
4260	6060	14.447	10.257	47,58	15.660	11.471	57,10	16.874	12.685	66,62
4260	6260	14.830	10.508	49,21	16.067	11.745	59,05	17.304	12.982	68,89
4260	6460	15.214	10.758	50,83	16.474	12.019	61	17.735	13.280	71,16
4260	6660	15.597	11.009	52,46	16.881	12.293	62,95	18.165	13.577	73,44
4260	6860	15.980	11.259	54,08	17.288	12.567	64,90	18.596	13.875	75,71
4260	7060	16.364	11.510	55,70	17.695	12.841	66,84	19.026	14.172	77,98
4260	7260	16.747	11.760	57,33	18.102	13.115	68,79	19.457	14.470	80,26
4260	7460	17.130	12.011	58,95	18.509	13.389	70,74	19.887	14.767	82,53
4260	7660	17.514	12.261	60,58	18.916	13.663	72,69	20.317	15.065	84,81
4260	7860	17.897	12.512	62,20	19.323	13.937	74,64	20.748	15.362	87,08

4460

4460	4460	11.775	8.510	36,30	12.824	9.559	43,55	13.873	10.608	50,81
4460	4660	12.170	8.766	38	13.243	9.839	45,60	14.315	10.911	53,20
4460	4860	12.565	9.023	39,70	13.661	10.119	47,64	14.757	11.215	55,58
4460	5060	12.960	9.279	41,41	14.080	10.399	49,69	15.199	11.518	57,97
4460	5260	13.355	9.535	43,11	14.499	10.678	51,73	15.642	11.822	60,36
4460	5460	13.751	9.792	44,82	14.917	10.958	53,78	16.084	12.125	62,74
4460	5660	14.146	10.048	46,52	15.336	11.238	55,82	16.526	12.428	65,13
4460	5860	14.541	10.305	48,22	15.755	11.518	57,87	16.968	12.732	67,51
4460	6060	14.936	10.561	49,93	16.173	11.798	59,91	17.410	13.035	69,90
4460	6260	15.331	10.817	51,63	16.592	12.078	61,96	17.853	13.339	72,28
4460	6460	15.726	11.074	53,34	17.010	12.358	64	18.295	13.642	74,67
4460	6660	16.121	11.330	55,04	17.429	12.638	66,05	18.737	13.945	77,05
4460	6860	16.517	11.586	56,74	17.848	12.918	68,09	19.179	14.249	79,44
4460	7060	16.912	11.843	58,45	18.266	13.197	70,14	19.621	14.552	81,83
4460	7260	17.307	12.099	60,15	18.685	13.477	72,18	20.063	14.856	84,21
4460	7460	17.702	12.355	61,86	19.104	13.757	74,23	20.506	15.159	86,60
4460	7660	18.097	12.612	63,56	19.522	14.037	76,27	20.948	15.462	88,98
4460	7860	18.492	12.868	65,26	19.941	14.317	78,32	21.390	15.766	91,37

4660

4660	4660	12.577	9.029	39,78	13.673	10.125	47,74	14.769	11.221	55,70
4660	4860	12.984	9.291	41,57	14.103	10.410	49,88	15.223	11.530	58,19
4660	5060	13.391	9.553	43,35	14.534	10.696	52,02	15.677	11.839	60,69
4660	5260	13.798	9.815	45,14	14.964	10.982	54,16	16.131	12.148	63,19
4660	5460	14.205	10.078	46,92	15.395	11.268	56,30	16.585	12.458	65,69
4660	5660	14.611	10.340	48,70	15.825	11.553	58,44	17.039	12.767	68,18

Dimensions extérieures External Dimensions (mm)		Hauteur - Height (mm)		Volume m ³	Hauteur - Height (mm)		Volume m ³	Hauteur - Height (mm)		Volume m ³
		Avec plancher With floor	Sans plancher Without floor		Avec plancher With floor	Sans plancher Without floor		Avec plancher With floor	Sans plancher Without floor	
Largeur Width	Longueur Length	2260	2130		2660	2530		3060	2930	

4660	5860	15.018	10.602	50,49	16.255	11.839	60,58	17.493	13.076	70,68
4660	6060	15.425	10.864	52,27	16.686	12.125	62,73	17.947	13.386	73,18
4660	6260	15.832	11.127	54,06	17.116	12.411	64,87	18.401	13.695	75,68
4660	6460	16.239	11.389	55,84	17.547	12.697	67,01	18.854	14.004	78,17
4660	6660	16.646	11.651	57,62	17.977	12.982	69,15	19.308	14.314	80,67
4660	6860	17.053	11.913	59,41	18.408	13.268	71,29	19.762	14.623	83,17
4660	7060	17.460	12.176	61,19	18.838	13.554	73,43	20.216	14.932	85,67
4660	7260	17.867	12.438	62,98	19.268	13.840	75,57	20.670	15.241	88,17
4660	7460	18.274	12.700	64,76	19.699	14.125	77,71	21.124	15.551	90,66
4660	7660	18.680	12.962	66,54	20.129	14.411	79,85	21.578	15.860	93,16
4660	7860	19.087	13.225	68,33	20.560	14.697	81,99	22.032	16.169	95,66

4860

4860	4860	13.403	9.559	43,43	14.546	10.702	52,12	15.689	11.845	60,80
4860	5060	13.821	9.827	45,30	14.988	10.994	54,35	16.154	12.160	63,41
4860	5260	14.240	10.095	47,16	15.430	11.285	56,59	16.620	12.475	66,02
4860	5460	14.658	10.363	49,02	15.872	11.577	58,83	17.086	12.791	68,63
4860	5660	15.077	10.631	50,89	16.314	11.869	61,06	17.551	13.106	71,24
4860	5860	15.496	10.900	52,75	16.756	12.160	63,30	18.017	13.421	73,85
4860	6060	15.914	11.168	54,62	17.199	12.452	65,54	18.483	13.736	76,46
4860	6260	16.333	11.436	56,48	17.641	12.744	67,78	18.949	14.051	79,07
4860	6460	16.752	11.704	58,34	18.083	13.035	70,01	19.414	14.366	81,68
4860	6660	17.170	11.972	60,21	18.525	13.327	72,25	19.880	14.682	84,29
4860	6860	17.589	12.240	62,07	18.967	13.618	74,49	20.346	14.997	86,90
4860	7060	18.008	12.508	63,94	19.410	13.910	76,72	20.811	15.312	89,51
4860	7260	18.426	12.776	65,80	19.852	14.202	78,96	21.277	15.627	92,12
4860	7460	18.845	13.045	67,66	20.294	14.493	81,20	21.743	15.942	94,73
4860	7660	19.264	13.313	69,53	20.736	14.785	83,43	22.208	16.257	97,34
4860	7860	19.682	13.581	71,39	21.178	15.077	85,67	22.674	16.573	99,95

5060

5060	5060	14.252	10.101	47,24	15.442	11.291	56,69	16.632	12.481	66,13
5060	5260	14.682	10.375	49,18	15.896	11.589	59,02	17.109	12.802	68,86
5060	5460	15.112	10.649	51,13	16.350	11.886	61,35	17.587	13.123	71,58
5060	5660	15.543	10.923	53,07	16.804	12.184	63,69	18.064	13.444	74,30
5060	5860	15.973	11.197	55,02	17.257	12.481	66,02	18.542	13.765	77,02
5060	6060	16.404	11.471	56,96	17.711	12.779	68,35	19.019	14.087	79,74
5060	6260	16.834	11.745	58,90	18.165	13.076	70,68	19.497	14.408	82,46
5060	6460	17.265	12.019	60,85	18.619	13.374	73,02	19.974	14.729	85,19
5060	6660	17.695	12.293	62,79	19.073	13.671	75,35	20.451	15.050	87,91
5060	6860	18.125	12.567	64,74	19.527	13.969	77,68	20.929	15.371	90,63
5060	7060	18.556	12.841	66,68	19.981	14.266	80,02	21.406	15.692	93,35
5060	7260	18.986	13.115	68,62	20.435	14.564	82,35	21.884	16.013	96,07
5060	7460	19.417	13.389	70,57	20.889	14.862	84,68	22.361	16.334	98,79

Dimensions extérieures External Dimensions (mm)		Hauteur - Height (mm)		Volume m ³	Hauteur - Height (mm)		Volume m ³	Hauteur - Height (mm)		Volume m ³
		Avec plancher With floor	Sans plancher Without floor		Avec plancher With floor	Sans plancher Without floor		Avec plancher With floor	Sans plancher Without floor	
Largeur Width	Longueur Length	2260	2130		2660	2530		3060	2930	

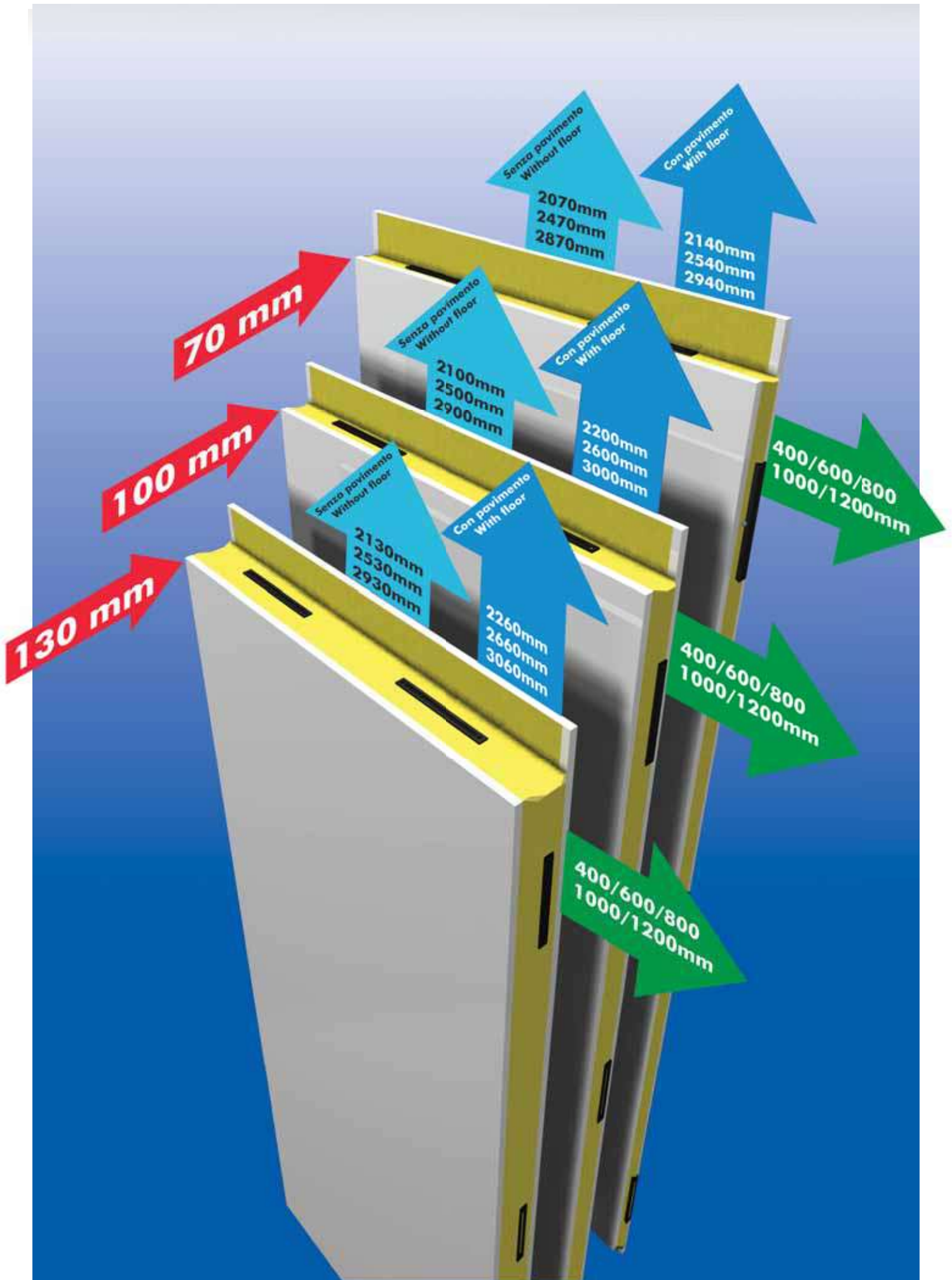
5060	7660	19.847	13.663	72,51	21.343	15.159	87,01	22.839	16.655	101,52
5060	7860	20.277	13.937	74,46	21.797	15.457	89,35	23.316	16.976	104,24

5260

5260	5260	15.124	10.655	51,21	16.361	11.892	61,45	17.598	13.129	71,69
5260	5460	15.566	10.935	53,23	16.827	12.196	63,88	18.088	13.456	74,52
5260	5660	16.009	11.215	55,26	17.293	12.499	66,31	18.577	13.783	77,36
5260	5860	16.451	11.495	57,28	17.758	12.802	68,74	19.066	14.110	80,19
5260	6060	16.893	11.775	59,30	18.224	13.106	71,16	19.555	14.437	83,02
5260	6260	17.335	12.054	61,33	18.690	13.409	73,59	20.045	14.764	85,86
5260	6460	17.777	12.334	63,35	19.156	13.713	76,02	20.534	15.091	88,69
5260	6660	18.219	12.614	65,38	19.621	14.016	78,45	21.023	15.418	91,53
5260	6860	18.662	12.894	67,40	20.087	14.319	80,88	21.512	15.745	94,36
5260	7060	19.104	13.174	69,42	20.553	14.623	83,31	22.001	16.072	97,19
5260	7260	19.546	13.454	71,45	21.018	14.926	85,74	22.491	16.399	100,03
5260	7460	19.988	13.734	73,47	21.484	15.230	88,17	22.980	16.725	102,86
5260	7660	20.430	14.014	75,50	21.950	15.533	90,59	23.469	17.052	105,69
5260	7860	20.872	14.294	77,52	22.415	15.836	93,02	23.958	17.379	108,53

5460

5460	5460	16.020	11.221	55,34	17.304	12.505	66,40	18.589	13.789	77,47
5460	5660	16.474	11.506	57,44	17.782	12.814	68,93	19.090	14.122	80,41
5460	5860	16.928	11.792	59,54	18.259	13.123	71,45	19.591	14.455	83,36
5460	6060	17.382	12.078	61,65	18.737	13.433	73,98	20.092	14.787	86,31
5460	6260	17.836	12.364	63,75	19.214	13.742	76,50	20.593	15.120	89,25
5460	6460	18.290	12.649	65,86	19.692	14.051	79,03	21.094	15.453	92,20
5460	6660	18.744	12.935	67,96	20.169	14.361	81,55	21.595	15.786	95,14
5460	6860	19.198	13.221	70,06	20.647	14.670	84,08	22.096	16.119	98,09
5460	7060	19.652	13.507	72,17	21.124	14.979	86,60	22.596	16.451	101,03
5460	7260	20.106	13.793	74,27	21.602	15.288	89,13	23.097	16.784	103,98
5460	7460	20.560	14.078	76,38	22.079	15.598	91,65	23.598	17.117	106,93
5460	7660	21.014	14.364	78,48	22.557	15.907	94,18	24.099	17.450	109,87
5460	7860	21.468	14.650	80,58	23.034	16.216	96,70	24.600	17.783	112,82



SERIE AC

MONOBLOCCO ACCAVALLATO WALL MOUNTED MONOBLOCK MONOBLOC A CHEVAL HUCKEPACKAGGREGAT



- .. Strumento elettronico di controllo
- .. Tipo di espansione mediante tubo capillare
- .. Cavo resistenza porta (sui modelli in bassa temperatura)
- .. Cavo luce cella
- .. Pressostato di minima a taratura fissa
- .. Pressostato di massima su tutti i modelli trifase e sui modelli monofase ACM122-152 (in conformità alla direttiva 97/23/CE "attrezzature in pressione")
- .. Bacinella evaporazione acqua di scarico e tubo di troppo pieno
- .. Resistenza di scarico acqua di condensa
- .. Compressore ermetico
- .. Sbrinamento a gas caldo
- .. Filtro sulla linea di liquido
- .. Predisposizione per collegamento microporta

- .. Electronic control instrument
- .. Expansion device: capillary tube
- .. Cable for door heater (on all low temperature units)
- .. Cable for cold room lighting
- .. Fixed calibration low pressure switch
- .. High pressure switch on all three-phase units and on single-phase models ACM122-152 (this outfit complies with the provisions of the "pressure equipment directive 97/23/CE)
- .. Condensate evaporation tray with safety overflow drain
- .. Drain heater
- .. Hermetic compressor
- .. Hot gas defrost
- .. Filter on the liquid line
- .. Prearrangement for door micro switch connection

- .. Instrument de contrôle électronique
- .. Type d'expansion par tube capillaire
- .. Câble de résistance de porte (sur les modèles négatives)
- .. Câble d'éclairage
- .. Pressostat minimum avec réglage fixe
- .. Pressostat maximum sur tous les modèles triphasé et sur les modèles monophasés ACM122-152 (conformément à la directive 97/23 / CE "Équipement sous pression")
- .. Bac d'évaporation de l'eau de vidange e tuyau de trop-plein
- .. Résistance évacuation des buées
- .. Compresseur hermétique
- .. Dégivrage au gaz chaud
- .. Filtre de ligne liquide
- .. Prêt pour la connexion micro de porte

- .. Elektronisches Regler.
- .. Expansion über Kapillarrohr
- .. Türrahmenheizung (für TK Modelle)
- .. Kabel für Zellenbeleuchtung
- .. Niederschalter mit fester Sollwert
- .. Hochdruckwächter für alle dreiphasige Modelle und für die einphasigen Modelle ACM122-152 (in Übereinstimmung zur Richtlinie 97/23/EG "Druckgeräteverordnung")
- .. Verdunstertasse und Überlaufrohr
- .. Begleitheizung für Kondenswasserablauf
- .. Vollhermetik Kompressor
- .. Heißgasabtauung
- .. Trockner auf der Flüssigkeitsleitung
- .. Vorbereitung für externer Türkontaktschalter

TEMPERATURA NORMALE NORMAL TEMPERATURE TEMPÉRATURE POSITIVE KÜHLUNG	TEMPERATURA ESTERNA 43° C - TEMPERATURA INTERNA 0° EXTERNAL TEMPERATURE 43° C - INTERNAL TEMPERATURE 0° TEMPÉRATURE EXTERNE 43° C - TEMPÉRATURE INTERNE 0° EXTERNE TEMPERATUR 43° C - INTERNE TEMPERATUR 0°	PREZZO PRICE PRIX PREIS
---	--	---

MOD.	V/PH	KW	M3	€
ACM012	230/1/50	0,73	4,8	2.738
ACM058	230/1/50	0,92	5,8	2.810
ACM034	230/1/50	1,16	8,1	2.899
ACM100	230/1/50	1,47	12	3.721
ACM122	230/1/50	1,58	15,1	3.790
ACM120	400/3/50	1,61	15,1	3.808
ACM152	230/1/50	1,92	25,9	4.522
ACM151	400/3/50	2,02	25,9	4.555
ACM200	400/3/50	2,25	31,9	4.819
ACM250	400/3/50	3,1	34,6	5.115

TEMPERATURA NEGATIVA LOW TEMPERATURE TEMPÉRATURE NEGATIVE TIEFKÜHL	TEMPERATURA ESTERNA 43° C - TEMPERATURA INTERNA -18°/-25°c EXTERNAL TEMPERATURE 43° C - INTERNAL TEMPERATURE -18°/-25°c TEMPÉRATURE EXTERNE 43° C - TEMPÉRATURE INTERNE -18° / -25° c EXTERNE TEMPERATUR 43° C - INTERNE TEMPERATUR -18° / -25° c	PREZZO PRICE PRIX PREIS
--	--	---

MOD.	V/PH	KW	M3	€
ACL150	230/1/50	1,35	4,0	3.350
ACL210	230/1/50	1,46	5,0	4.089
ACL220	400/3/50	2,63	7,5	4.546
ACL300	400/3/50	2,40	15,5	5.337
ACL400	400/3/50	3,18	20,3	5.905
ACL430	400/3/50	3,90	22,2	6.234

OPTIONAL

- .. Tensione diversa
- .. Condensazione ad acqua
- .. Riscaldatore quadro elettrico
- .. Valvola solenoide sulla linea di mandata
- .. Pressostato ventole condensatore
- .. Regolatore di velocità ventole condensatore F3-F3M
- .. Preriscaldamento compressore
- .. Pressostato di alta pressione (optional su tutti i modelli 230/1/50, standard su modello ACM122-152)
- .. Centralina elettronica di controllo
- .. Pannello remoto con cavo lunghezza da 5m a 15m (solo con centralina elettronica)
- .. Pannello in poliuretano

OPTIONS

- .. Special voltage
- .. Water-cooled condenser
- .. Switchboard heater
- .. Supplemental solenoid valve
- .. Condenser fan pressure switch
- .. Condenser fan speed regulator F3 -F3M
- .. Crankcase heater
- .. High pressure switch (option for 230/1/50 voltage only, standard on ACM122-152)
- .. Electronic control panel
- .. Remote panel with cable 5-15 m long (only with electronic control panel)
- .. Polyurethane panel

OPTIONS

- .. Tension différente
- .. Condensation d'eau
- .. Chauffage du panneau électrique
- .. Electrovanne sur la conduite de refoulement
- .. Pressostat des ventilateurs de condenseur
- .. Régulateur de vitesse du ventilateur du condenseur F3-F3M
- .. Préchauffage du compresseur
- .. Pressostat haute pression (en option sur tous les modèles 230/1/50, de série sur le modèle ACM122-152)
- .. Unité de commande électronique
- .. Panneau à distance avec une longueur de câble de 5 m à 15 m (uniquement avec unité de contrôle électronique)
- .. Panneau en polyuréthane

ZUBEHÖR

- .. Sonderspannung
- .. Wassergekühlte Verflüssiger
- .. Schaltschrankheizung
- .. Zusätzliches Magnetventil
- .. Verflüssigerlüfter- Druckschalter
- .. Drehzahlregler für die Verflüssigerlüfter F3-F3M
- .. Ölsumpfheizung
- .. Hochdruck- Schalter (nur bei Spannung 230/1/50 außer den Modellen ACM122-152)
- .. Elektronische Steuerung
- .. Fernschalttafel mit einem 5m Verbindungskabel geliefert. Das Kabel kann auf Anfrage bis auf 15m verlängert werden (Elektronische Steuerung)
- .. Platte aus polyurethan

SERIE CM

MONOBLOCCO A SOFFITTO CEILING MONOBLOCK MONOBLOC AU PLAFOND DECKE MONOBLOCK



- Centralina elettronica di controllo
- Tipo di espansione mediante tubo capillare
- Cavo resistenza porta (sui modelli in bassa temperatura)
- Cavo luce cella
- Pressostato di minima a taratura fissa
- Pressostato di massima su tutti i modelli tre fase e sui modelli monofase CMM122-152 (in conformità alla direttiva 97/23/CE "attrezzature in pressione")
- Scarico acqua di condensa a perdere
- Compressore ermetico
- Sbrinamento a gas caldo
- Filtro sulla linea di liquido
- Pannello di controllo remoto collegato alla unità con cavo lunghezza 5m
- Predisposizione per collegamento microporta

- Electronic control instrument
- Expansion device: capillary tube
- Cable for door heater (on all low temperature units)
- Cable for cold room lighting
- Fixed calibration low pressure switch
- High pressure switch on all three-phase units and on single-phase models CMM122-152 (this outfit complies with the provisions of the "pressure equipment directive 97/23/CE")
- Condensate evaporation tray with safety overflow drain
- Drain heater
- Hermetic compressor
- Hot gas defrost
- Filter on the liquid line
- Prearrangement for door micro switch connection

- Instrument de contrôle électronique
- Type d'expansion par tube capillaire
- Câble de résistance de porte (sur les modèles négatives)
- Câble d'éclairage
- Pressostat minimum avec réglage fixe
- Pressostat maximum sur tous les modèles triphasé et sur les modèles monophasés CMM122-152 (conformément à la directive 97/23 / CE "Équipement sous pression")
- Bac d'évaporation de l'eau de vidange e tuyau de trop-plein
- Résistance évacuation des buées
- Compresseur hermétique
- Dégivrage au gaz chaud
- Filtre de ligne liquide
- Prêt pour la connexion micro de porte

- Elektronisches Regler.
- Expansion über Kapillarrohr
- Türrahmenheizung (für TK Modelle)
- Kabel für Zellenbeleuchtung
- Niederdruckschalter mit fester Sollwert
- Hochdruckwächter für alle dreiphasige Modelle und für die einphasigen Modelle CMM122-152 (in Übereinstimmung zur Richtlinie 97/23/EG "Druckgeräteverordnung")
- Verdunstertasse und Überlaufrohr
- Begleitheizung für Kondenswasserablauf
- Vollhermetik Kompressor
- Heißgasabtauung
- Trockner auf der Flüssigkeitsleitung
- Vorbereitung für externer Türkontaktschalter

TEMPERATURA NORMALE NORMAL TEMPERATURE TEMPÉRATURE POSITIVE KÜHLUNG	TEMPERATURA ESTERNA 43° C - TEMPERATURA INTERNA 0° EXTERNAL TEMPERATURE 43 ° C - INTERNAL TEMPERATURE 0 ° TEMPÉRATURE EXTERNE 43 ° C - TEMPÉRATURE INTERNE 0 ° EXTERNE TEMPERATUR 43 ° C - INTERNE TEMPERATUR 0 °	PREZZO PRICE PRIX PREIS
--	--	--

MOD.	V/PH	KW	M3	€
CMM012	230/1/50	0,73	4,8	3.281
CMM058	230/1/50	0,92	5,8	3.374
CMM034	230/1/50	1,16	8,1	3.427
CMM100	230/1/50	1,47	12	4.180
CMM122	230/1/50	1,58	15,1	4.246
CMM120	400/3/50	1,61	15,1	4.321
CMM152	230/1/50	1,92	25,9	4.844
CMM151	400/3/50	2,02	25,9	4.949

TEMPERATURA NEGATIVA LOW TEMPERATURE TEMPÉRATURE NEGATIVE TIEFKÜHL	TEMPERATURA ESTERNA 43° C - TEMPERATURA INTERNA -18°/-25°c EXTERNAL TEMPERATURE 43° C - INTERNAL TEMPERATURE -18°/-25°c TEMPÉRATURE EXTERNE 43 ° C - TEMPÉRATURE INTERNE -18 ° / -25 ° c EXTERNE TEMPERATUR 43 ° C - INTERNE TEMPERATUR -18 ° / -25 ° c	PREZZO PRICE PRIX PREIS
---	--	--

MOD.	V/PH	KW	M3	€
CML150	230/1/50	1,35	4,0	3.928
CML210	230/1/50	1,46	5,0	4.524
CML220	400/3/50	1,81	7,5	5.027
CML300	400/3/50	2,40	15,5	5.665
CML400	400/3/50	3,18	20,3	6.145

· OPTIONAL

Tensione diversa
Condensazione ad acqua
Riscaldatore quadro elettrico
Pressostato ventole condensatore
Preriscaldamento compressore
Pressostato di alta pressione (optional su tutti i modelli
·230/1/50, standard su modello CMM122-152)

OPTIONS

Tension différente
Condensation d'eau
Chauffage du panneau électrique
Pressostat du ventilateur du condenseur
Préchauffage du compresseur
Pressostat haute pression (en option sur tous les modèles
· 230/1/50, de série sur le modèle CMM122-152)

· OPTIONS

Special voltage
Water-cooled condenser
Switchboard heater
Condenser fan pressure switch
Crankcase heater
High pressure switch (option for 230/1/50 voltage only,
standard on CMM122-152)

ZUBEHÖR

Sonderspannung
Wassergekühlte Verflüssiger
Schaltschrankheizung
Verflüssigerlüfter-Druckschalter
Ölsumpfheizung
Hochdruck-Schalter (nur bei Spannung 230/1/50 außer den
Modellen CMM122-152)

SERIE HM

GRUPPO SPLIT SPLIT SYSTEM APPAREIL SPLITTÉ KÜHLANLAGE SPLIT-VERSION



- Centralina elettronica di controllo
- Tipo di espansione mediante valvola termostatica
- Cavo resistenza porta (sui modelli in bassa temperatura)
- Pressostato di minima a taratura fissa
- Pressostato di massima su tutti i modelli tre fase e sui modelli monofase HMM122-152 (In conformità alla direttiva 97/23/CE "attrezzature in pressione")
- Scarico acqua di condensa a perdere con resistenza
- Compressore ermetico
- Sbrinamento elettrico
- Filtro sulla linea di liquido
- Pannello di controllo remoto collegato alla unità con cavo lunghezza 5m
- Indicatore di liquido
- Tutte le unità sono provviste di ricevitore di liquido (in conformità alla direttiva 97/23/CE "attrezzature in pressione")
- Predisposizione per collegamento luce cella e micro porta

- Electronic control panel
- Expansion by means of thermal expansion valve
- Cable for door heater (on low temperature units)
- Fixed calibration low pressure switch
- High pressure switch on all three-phase units and on single-phase HMM122-152 (in compliance with the "pressure equipment" directive 97/23/CE)
- Direct drainage of condensate water with heater
- Hermetic compressor
- Electric defrost
- Filter on the liquid line
- Remote control panel connected to the unit with a 5m long cable
- Sight glass
- All units are equipped with a liquid receiver complying (in compliance with the "pressure equipment" directive 97/23/CE)
- Pre-arrangement for door switch and room light connections

- Unité de commande électronique
- Type d'expansion par vanne thermostatique
- Câble de résistance de porte (sur les modèles négatives)
- Pressostat minimum avec réglage fixe
- Pressostat maximum sur tous les modèles triphasé et sur les modèles monophasés HMM122-152 (conformément à la directive 97/23 / CE "Équipement sous pression")
- Vidange d'eau de condensation avec résistance
- Compresseur hermétique
- Dégivrage électrique
- Filtre de ligne liquide
- Panneau de commande à distance connecté à unité avec longueur de câble 5 m
- Indicateur de liquide
- Toutes les unités sont équipées d'un récepteur de liquide (conformément à la directive 97/23 / CE "Équipement sous pression")
- Predisposition pour l'éclairage de l'armoire et la connexion de l'interrupteur de porte

- Elektronisches Regler
- Verdampfung mittels Expansionsventil
- Türrahmenheizung (für die TK-Modelle)
- Niederdruckschalter mit fester Sollwert
- Hochdruckwächter für alle dreiphasigen Modelle und für die einphasigen Modelle HMM122-152 (in Übereinstimmung zur Richtlinie 97/23/EG "Druckgeräteverordnung")
- Freier Kondenswasserablauf mit Begleitheizung
- Vollhermetik Kompressor
- Elektrische Abtaugung
- Trockner auf der Flüssigkeitsleitung
- Kontrollpaneel für die Fernsteuerung mit 5m Anschlusskabel
- Schauglas
- Alle Geräte sind mit Kältemittelsammler ausgestattet (gemäß Richtlinie 97/23/EG "Druckgeräteverordnung")
- Vorbereitung für den Anschluss an die Zellenbeleuchtung und Türschalter

TEMPERATURA NORMALE NORMAL TEMPERATURE TEMPÉRATURE POSITIVE KÜHLUNG	TEMPERATURA ESTERNA 43° C - TEMPERATURA INTERNA 0° EXTERNAL TEMPERATURE 43 ° C - INTERNAL TEMPERATURE 0 ° TEMPÉRATURE EXTERNE 43 ° C - TEMPÉRATURE INTERNE 0 ° EXTERNE TEMPERATUR 43 ° C - INTERNE TEMPERATUR 0 °	PREZZO PRICE PRIX PREIS
--	--	--

MOD.	V/PH	KW	M3	€
HMM012	230/1/50	0,73	5,7	3.579
HMM058	230/1/50	0,92	6,8	3.669
HMM034	230/1/50	1,16	8,3	3.691
HMM100	230/1/50	1,47	13,3	4.329
HMM122	230/1/50	1,58	16,3	4.370
HMM120	400/3/50	1,61	16,3	4.450
HMM152	230/1/50	1,92	27,4	5.017
HMM151	400/3/50	2,06	27,4	5.060
HMM200	400/3/50	2,25	34,5	5.333

TEMPERATURA NEGATIVA LOW TEMPERATURE TEMPÉRATURE NEGATIVE TIEFKÜHL	TEMPERATURA ESTERNA 43° C - TEMPERATURA INTERNA -18°/-25°C EXTERNAL TEMPERATURE 43 ° C - INTERNAL TEMPERATURE -18°/-25°C TEMPÉRATURE EXTERNE 43 ° C - TEMPÉRATURE INTERNE -18 ° / -25 ° C EXTERNE TEMPERATUR 43 ° C - INTERNE TEMPERATUR -18 ° / -25 ° C	PREZZO PRICE PRIX PREIS
---	---	--

MOD.	V/PH	KW	M3	€
HML150	230/1/50	1,35	5,8	3.863
HML210	230/1/50	1,46	6,9	4.429
HML220	400/3/50	1,81	9,1	4.831
HML300	400/3/50	2,40	15,1	5.566

·OPTIONAL

- Tensione diversa
- Condensazione ad acqua
- Riscaldatore quadro elettrico
- Valvola solenoide sulla linea del liquido
- Pressostato ventole condensatore
- Regolatore di velocità ventole condensatore F2-F3
- Preriscaldamento compressore
- Pressostato di alta pressione (optional su tutti i modelli 230/1/50, standard su modello HMM122-152)

OPTIONS

- Special voltage
- Water-cooled condenser
- Switchboard heater
- Supplemental solenoid valve
- Condenser fan pressure switch
- Condenser fan speed regulator F2-F3
- Crankcase heater
- High pressure switch (option for 230/1/50 voltage only, standard on HMM122-152)

· OPTIONS

- Tension différente
- Condensation d'eau
- Chauffage du panneau électrique
- Electrovanne sur la conduite de liquide
- Pressostat des ventilateurs de condenseur
- Régulateur de vitesse du ventilateur du condenseur F2-F3
- Préchauffage du compresseur
- Pressostat haute pression (en option sur tous les modèles 230/1/50, de série sur le modèle HMM122-152)

ZUBEHÖR

- Sonderspannung
- Wassergekühlte Verflüssiger
- Schaltschrankheizung
- Zusätzliches Magnetventil
- Verflüssigerlüfter-Druckschalter
- Drehzahlregler für die Verflüssigerlüfter F2-F3
- Ölsumpfheizung
- Hochdruck-schalter (nur bei Spannung 230/1/50 außer den Modellen HMM122-152)

ETAGERES EN POLYPROPYLENE 400 MM AVEC MONTANTS ANODISEES EN ALUMINIUM POLYPROPYLENE SHELVES, 400 mm THICKNESS WITH ANODIZED ALUMINIUM UPRIGHTS

CARACTERISTIQUES TECHNIQUES

Montants en aluminium avec dessus en polypropylène.
Hauteur des montants 1600/1800/2000 mm.
Profondeur de plateau 400 mm.

TECHNICAL CHARACTERISTICS

Aluminum uprights with polypropylene tops.
1600/1800/2000 mm long legs.
400 mm deep shelves.



4 étages - 4 shelves

DIMENSIONS ETAGES TOPS DIMENSIONS	MONTANTS UPRIGHTS 1600 H mm - €	POIDS WEIGHT KG	MONTANTS UPRIGHTS 1800 H mm - €	POIDS WEIGHT KG	MONTANTS UPRIGHTS 2000 H mm - €	POIDS WEIGHT KG
600x400 mm	425	13	437	14	448	14
700x400 mm	437	14	448	15	459	16
800x400 mm	465	16	449	17	488	17
900x400 mm	476	17	476	18	499	18
1000x400 mm	488	18	499	19	510	20
1100x400 mm	516	20	527	21	533	21
1200x400 mm	527	21	539	22	544	22
1300x400 mm	539	23	550	23	556	24
1400x400 mm	567	24	578	25	584	25
1500x400 mm	578	25	590	26	595	27
1600x400 mm	590	27	601	27	607	28
1700x400 mm	618	28	624	29	635	29
1800x400 mm	629	29	635	30	646	31
1900x400 mm	631	31	652	32	658	32
2000x400 mm	669	32	675	33	686	33



3 étages - 3 shelves

DIMENSIONS ETAGES TOPS DIMENSIONS	MONTANTS UPRIGHTS 1600 H mm - €	POIDS WEIGHT KG	MONTANTS UPRIGHTS 1800 H mm - €	POIDS WEIGHT KG	MONTANTS UPRIGHTS 2000 H mm - €	POIDS WEIGHT KG
600x400 mm	370	12	381	13	394	13
700x400 mm	378	13	389	14	400	15
800x400 mm	399	15	411	16	422	16
900x400 mm	408	16	420	17	431	17
1000x400 mm	416	17	428	18	439	19
1100x400 mm	438	19	449	20	455	20
1200x400 mm	447	20	458	21	464	21
1300x400 mm	455	22	466	22	472	23
1400x400 mm	476	23	488	24	493	24
1500x400 mm	484	24	496	25	501	26
1600x400 mm	493	26	505	26	510	27
1700x400 mm	515	27	521	28	532	28
1800x400 mm	523	28	529	29	540	30
1900x400 mm	532	30	543	31	54	31
2000x400 mm	553	31	559	32	571	32

RAYONNAGE EN FIL D'ACIER PLASTIFIÉ PROFONDEUR 400 mm PLASTIC COATED WIRE STEEL SHELVES, 400 mm THICKNESS



CARACTERISTIQUES TECHNIQUES

Montants et étagères en acier
plastifié.
Hauteur montants 1600 mm.
Profondeur étagères 400 mm.

TECHNICAL CHARACTERISTICS

Uprights and tops made of
plastic coated wire steel.
1600 mm long legs.
400 mm deep shelves.

Montant de 445x1600 h mm - Upright 445x1600 h mm	34 €
Grille de 400x600 mm - Grid 400x600 h mm	24 €
Grille de 400x600 mm - Grid 400x800 h mm	27 €
Grille de 400x995 mm - Grid 400x995 h mm	33 €
Grille de 400x1195 mm - Grid 400x1195 h mm	41 €

DESCRIZIONE - DESCRIPTION - DESCRIPTION - BESCHREIBUNG

PREZZO
PRICE
PRIX
PREIS

PORTE DOORS PORTES TÜREN	Porte TN 600 x 1850 H mm / 600x1850 h mm NT surround door	894
	Porte TN 800 x 1850 H mm / 800x1850 h mm NT surround door	965
	Porte TN 900 x 1850 H mm / 900x1850 h mm NT surround door	1.024
	Porte TN 1000 x 1850 H mm / 1000x1850 h mm NT surround door	1.072
	Porte BT 600 x 1850 H mm / 600x1850 h mm LT surround door	1.036
	Porte BT 800 x 1850 H mm / 800x1850 h mm LT surround door	1.108
	Porte BT 900 x 1850 H mm / 900x1850 h mm LT surround door	1.167
	Porte BT 1000 x 2000 H mm / 1000x1850 h mm LT surround door	1.209
	Supplement pour porte TN/BT à ras le sol/ Extract for NT -LT fl oor pro fi le door	164
	Porte TN 600 x 800 mm / NT 600x800 h mm halfdoor	476
	Porte BT 600 x 800 mm / LT 600x800 h mm halfdoor	536
	Rideau à lanière en PVC per TN/BT / PVC stripes door for NT-LT	568
	Joint pour porte (4 cotés)/ Gasket for surround door (4 sides)	54
	Joint pour porte à ras le sol (3 cotés) / Gasket for fl oor pro fi le door (3 sides)	53
ACCESSORI ACCESSORIES ACCESSOIRES ZUBEHÖR	Hublot en vitre triple avec chassis en PVC / Triple glass window with PVC frame	412
	Trou pour passage rail de guidage 300x400 mm avec caoutchouc/ Slit for overhead rail 300x400 mm with rubber	394
	Tuyau isolé pour ouverture porte / Tube foamed in the doorway	185
	Cable chauffant 15 W L=5570 / Heating cable of 15 W L=5570	42
	Trasformatore 100 VA - 220/380 / Trasformer 100 VA - 220/380	71
	Microinterrupteur pour porte/ Door microswitch	31
	Interrupteur extérieur/ External switch	12
	Lampe étanche 60 W / 60 W watertight ceiling light	36
	Poignée pour chambre froide / Handle for NT-LT rooms	197
	Charnière pour chambre froide / Hinge for NT-LT rooms	42
	Dispositif de sortie de panique(seulemnt avec poignée MTH)/Antipanic door handle (combined only with MTH handle)	251
	Plateforme coulissante pour chambre TN / Slide platform for NT rooms	500
	Plateforme coulissante pour chambre BT / Slide platform for LT rooms	656
	Soupape de compensation TN Minielebar / Minielebar NT compensating valve	43
	Soupape de compensation TN Elebar / Elebar NT compensating valve	60
	Soupape de compensation BT Minielebar (jusqu'à 30 m ³) / Minielebar NT compensating valve (until 30 m ³)	68
	Soupape de compensation BT Elebar (jusqu'à 100 m ³) / Elebar LT compensating valve (until 100 m ³)	78
	Soupape de compensation BT Maxielebar (jusqu'à 600 m ³) / Maxielebar LT compensating valve (until 600 m ³)	318
	Profil à U en Pvc épaisseur 70 mm / "U" PVC 70 mm thickness Shape profi le	12
	Profil à U en Pvc épaisseur 100 mm / "U" PVC 100 mm thickness Shape profi le	17
	Profil sanitaire en PVC / PVC sanitary profi le	9
	Profil de protection en PVC / PVC protection profile	33
	Profil ventilation sol/ Ventilation floor profi le	22
	Sol renforcé en bois multi-marin (Chargement sur roulettes max 250 kg) / Reinforced fl oor with wood (250 kg loaded on wheels)	48
	Sol renforcé en bois multi-marin résiné 9 mm (Chargement sur roulettes max 300 kg) /Reinforced fl oor with 9 mm resined wood (300 kg loaded on wheels)	48
	Siphon de vidange / Drainage pipe	155
	Supplement surfaces en SK plastifié (par m ²) / Extracost for plastic surfaces (per m ²)	16
Supplement surfaces en INOX AISI 304 (per m ²) / Extracost for AISI 304 stainless steel surfaces (per m ²)	60	
Suspensions pour plafonds non autoportants (1 chaque mètre) / Suspensions for no holding ceiling (1 each meter)	71	
Emballage standard / Standard packing	€ 51	
DIVISORI DIVIDERS CLOISONS TRENnwÄNDE	Panneau de séparation ép..70 mm (predispositions et accessoires inclus) / 70 mm dividing panel (with predispositions and accessories)	172
	Panneau de séparation ép 100 mm (predispositions et accessoires inclus)/ 100 mm dividing panel (with predispositions and accessories)	209
	Panneau de séparation ép. 130 mm (predispositions et accessoires inclus) / 130 mm dividing panel (with predispositions and accessories)	245

Minicella 100

La **MINICELLA 100** è stata progettata per soddisfare qualsiasi tipo di esigenza della veloce conservazione. Le sue dimensioni ridotte, base 100x100 cm per 212 cm di altezza, la rendono facilmente posizionabile in ogni luogo, anche il più angusto. I diversi allestimenti possibili e la grande semplicità di carico la rendono uno strumento pratico e funzionale in ogni occasione e utilizzo.

La **MINICELLA 100** è composta da pavimento in Acciaio Inox, porta con chiusura automatica, monoblocco a soffitto con evaporazione automatica dell'acqua di condensa, fissato sul pannello tetto (fig.2).

La **MINICELLA 100**, completamente smontabile, è composta da 6 pannelli con fissaggio a gancio (fig.1).

La **MINICELLA 100** è consegnata di serie montata e pronta per l'installazione.

MINICELLA 100 is designed in order to satisfy every kind of conservation needs. Its small dimensions 100 x 100 x 212 cm high make it easy to install everywhere even in narrow places. The different internal fitting and the simple loading make it a practical and functional tool for every occasion and usage.

The **MINICELLA 100** is made of Stainless Steel floor, self closing door, ceiling mounted monoblock with automatic condensate water evaporation already assembled on the ceiling panel (picture 2).

The **MINICELLA 100** is completely detachable made of 6 panels with hook attachment system (picture 1).

The **MINICELLA 100** is delivered assembled and ready for installation.

La **MINICELLA 100** à été projetée pour satisfaire toutes les exigences de la conservation rapide. Ses dimensions réduites, base 100x100 cm pour 212 cm de hauteur, la rendent simple à positionner en chaque place, aussi le plus compliqué. C'est pratique et fonctionnelle en toutes les occasions et utilisation grâce aux différents équipements et à la grande facilité de chargement.

La **MINICELLA 100** est composée par sol en Acier Inox, porte avec fermeture automatique, monobloc à plafond avec évaporation automatique de l'eau de condensation, fixé dans le plafond (photo 2).

La **MINICELLA 100**, complètement démontable, est composée par 6 panneaux avec fixage à crochets (photo 1).

La **MINICELLA 100**, est déjà montée et prête pour l'installation.

Die **MINICELLA 100** wurde geplant, um jeglichen Bedürfnisse der schnelle Konservierung, zu ermöglichen. Seine reduzierten Maßen von 100 x 100 x 212 cm Höhe, erlauben eine einfache Aufstellung in aller Plätze, auch in kleinen Räumlichkeiten.

Durch die verschiedenen Ausstattungen und die sehr einfache Ladung ist die **MINICELLA 100** einen zweckmäßigen, praktischen „Arbeitswerkzeug“ für jede Gelegenheit und Verwendung.

Die **MINICELLA 100** besteht aus Edelstahlboden, Tür mit automatischer Schließung,

Decke-Monoblockaggregat mit automatischer Tauwasserverdunstung (das Aggregat ist auf die Decke befestigt) (Bild 2).

Die **MINICELLA 100** ist ganz zerlegbar und besteht aus 6 Paneele mit Hakenverbindungen (Bild 1).

Die **MINICELLA 100** ist installationsbereit und wird serienmäßig montiert, geliefert.



A richiesta può essere fornita smontata su imballo pallet

It can be provided disassembled on pallet packaging - Sur demande elle peut être fournie démontée sur une palette en bois - Nach Wunsch kann sie auch zerlegt auf Palette geliefert werden





1



2

Minicella 100 in Lamiera Preverniciata Bianca

White sheet Minicella 100 -
Minicella 100 laquée blanc -
Minicella 100 Innen und Außen aus vorlackiertem
Blech weiß

Cod.	
MCI100WHITN	€ 3.475
MCI100WHIBT	€ 3.990

Minicella 100 in Acciaio Inox

Stainless Steel Minicella 100 -
Minicella 100 en Acier Inox -
Edelstahl-Minicella 100

Cod.	
MCI100INXTN	€ 4.221
MCI100INXBT	€ 4.669

Minicella 100 in Lamiera Preverniciata Bianca predisposta per unità frigorifera remota

White sheet Minicella 100 designed for remote
condensing unit - Minicella 100 laquée blanc conçu
pour les unités de réfrigération à distance - Minicella
100 Innen und Außen aus vorlackiertem Blech weiß
vorbereitet für das Remote-Aggregat

Cod.	
MCI100WHITNSG	€ 2.646
MCI100WHIBTSG	€ 3.001

Minicella 100 in Acciaio Inox predisposta per unità frigorifera remota

Stainless Steel Minicella 100 designed for remote
condensing unit - Minicella 100 en Acier Inox
conçu pour les unités de réfrigération à distance -
Edelstahl-Minicella 100 vorbereitet für das
Remote-Aggregat

Cod.	
MCI100INXTNSG	€ 3.646
MCI100INXBTSG	€ 4.003



TN-NT 0/+10°C

BT-LT -18/-20°C

DIMENSIONI CON GRUPPO - DIMENSIONS WITH UNIT - DIMENSIONS AVEC UNITE - MAßE MIT AGGREGAT	WxDxH cm	100x100x212
DIMENSIONI SENZA GRUPPO - DIMENSIONS WITHOUT UNIT - DIMENSIONS SANS UNITE - MAßE OHNE AGGREGAT	WxDxH cm	100x100x180
DIMENSIONI IMBALLO (MONTATA) - PACKAGING DIMENSIONS (ASSEMBLED)- DIMENSIONS D'EMBALLAGE (MONTEE) - MAßEVERPACKUNG (ZUSAMMENGEBAUT)	WxDxH cm	112x119x230
PESO NETTO - NET WEIGHT - POIDS NET - NETTOGEWICHT	kg	190
SPESSORE - THICKNESS - ÉPAISSEUR - STÄRKE	mm	60
CAPACITA' NETTA - NET CAPACITY - CAPACITÉ NET - NUTZINHALT	l	1400
FORO LUCE - DOOR NET PASSAGE - PASSAGE UTILE - LICHTE MAß	WxH cm	70x168
TEMPERATURA D'ESERCIZIO - WORKING TEMPERATURE - TEMPÉRATURE DE SERVICE - ARBEITSTEMPERATUR	°C	0 / +8
TEMPERATURA D'ESERCIZIO - WORKING TEMPERATURE - TEMPÉRATURE DE SERVICE - ARBEITSTEMPERATUR	°C	-18 / -20
GAS REFRIGERANTE - GAS - GAZ RÉFRIGÉRANT - KÄLTEMITTEL	GAS	R404A
COLLAUDO - AMBIENT CONDITIONS - DETAILS D'ESSAI - PRÜFUNGSERGEBNISSE	°C / RH	+43 / 65%
ASSORBIMENTO ELETTRICO - ABSORBED POWER - PUISSANCE ABSORBÉE - ANSCHLUßWERT	W	570
ASSORBIMENTO ELETTRICO - ABSORBED POWER - PUISSANCE ABSORBÉE - ANSCHLUßWERT	W	700
ALIMENTAZIONE - POWER SUPPLY - ALIMENTATION - NETZSPANNUNG	V-P-Hz	230-1-50

L'allestimento standard include n°3 scaffali in Acciaio Inox 880x400 mm

Standard set up: 3 Stainless Steel shelves 880x400 mm - Accessoires standard: Rayonnage Standard à 3 étagères en Acier Inox 880x440 mm - Standardausstattung: 3 Edelstahl-Regalböden 880x400 mm

ACCESSORI - ACCESSORIES - ACCESSOIRES - ZUBEHÖR

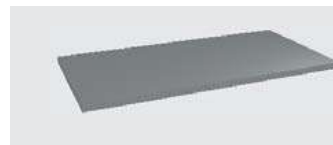


Cod. UNMC100TN

Unità frigorifera remota a temperatura normale, posizionabile fino a 10 m (Distanza massima comprese perdite di carico) dall'armadio
 Normal Temperature remote condensing unit To be installed at 10 mt (Maximum distance including friction loss) from the cabinet - Unité de réfrigération à distance. Placée jusqu'à 10 mètres (Distance maximum pertes de chargement inclus) de l'Armoire - Remote-Kühlaggregat. Bis zum 10 Meter (Max. Entfernung inkl. Kraftverlust) vom Schrank aufstellbar

220 V / 50 Hz

669 €



Cod. RIPMC100

Ripiano in Acciaio Inox 880x400 mm
 Stainless Steel Shelf 880x400 mm - Étagère en Acier Inox 880x400 mm - Edelstahl-Regalboden 880x400 mm

159 €



Cod. GANMC100

Ganciera in Acciaio Inox per Carne
 Stainless Steel Meat Hook - Barre chromet en Acier Inox pour la viande - Edelstahlstange (zum Aufhängen von Fleischwaren)

75 €



Cod. UNMC100BT

Unità frigorifera remota a bassa temperatura, posizionabile fino a 10 m (Distanza massima comprese perdite di carico) dall'armadio
 Low Temperature remote condensing unit To be installed at 10 mt (Maximum distance including friction loss) from the cabinet - Unité de réfrigération à distance basse température. Placée jusqu'à 10 mètres (Distance maximum pertes de chargement inclus) de l'Armoire - Remote-Tiefkühlaggregat. Bis zum 10 Meter (Max. Entfernung inkl. Kraftverlust) vom Schrank aufstellbar

220 V / 50 Hz

838 €



Cod. CARTGMC100

Carrello in Acciaio Inox per 38 teglie 600x400 o 19 teglie 600x800 W 656 x D 830 x H 1650 mm
 Stainless Steel trolley available for 38 trays 600x400 or 19 trays 600x800 - Echelle à platines en acier inox pour 38 plaques 600x400 ou 19 plaques 600x800 - Edelstahl-Hordengestellwagen für 38 Backbleche 600x400 oder 19 Bleche 600x800

1.194 €



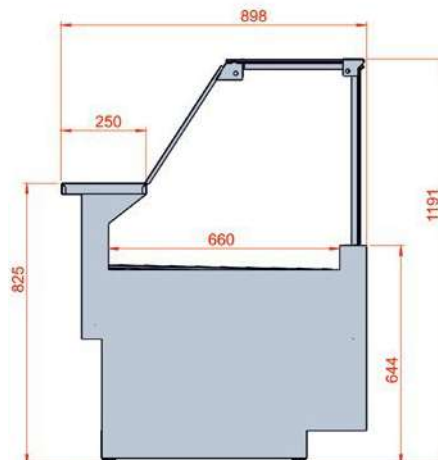
SERIE M

800-900-1000

800

PROFONDEUR SURFACE EXPOSITION - DISPLAY SURFACE DEPTH: 660 MM
 PROFONDEUR VITRINE - SERVE-OVER COUNTER DEPTH: 900 MM

FACADE BASSE
 LOW FINISHES



CARACTÉRISTIQUES:

- Taille compacte (profondeur de 900mm)
- Idéal pour le placement dans des environnements restreints
- Structure supérieure avec verre trempé, vitre panoramique incurvée, droite et inclinable
- Technologie, conception et production "Fabriqué en Italie"
- Facile à installer
- Faible consommation d'énergie
- Faible impact environnemental
- Réservoir construit sans l'utilisation de CFC

ÉQUIPEMENT STANDARD

- Panneaux latéraux isolés (épaisseur 40 mm), disponible en 2 versions différentes
- Tableau de commande électronique
- Sans réservoir réfrigéré
- Plafonnier avec éclairage au néon ou LED sur demande
- Surface d'exposition en acier inoxydable avec système de récupération de liquide
- Plan de travail en acier inoxydable
- Réservoir automatique évaporation-condensation
- Dégivrage à arrêt

FEATURES:

- Compact design (only 900 mm depth)
- The best solution for tight-fitting places
- Upper structure with curved or straight panorama tempered glass and frontal folding glass
- Technology, design and whole production "Made in Italy"
- Easy installation
- Low power consumption
- Low environmental impact
- Tank made without use of CFC

STANDARD SET-UP:

- Insulated Side-walls (40 mm thick each), available in 2 different versions
- Electronic control panel
- Without refrigerated storage
- Neon or LED lighting on demand
- Stainless steel exposition plan with liquid recovery system
- Stainless steel working top
- Manual evaporating water tray
- Timing defrosting



COULEURS RAL STANDARD POUR LE FRONT
 FRONT PANELS STANDARD RAL COLORS

CANALISABLE - MULTIPLEXABLE

Température: +0/+2 °C			100	150	200	250	300	375	AA90	AC90	
Longueur incluant les côtés (épaisseur 40 mm chac.) Length included Side-walls (40 mm thick each)	mm		1040	1520	2000	2480	2960	3830	-	-	
Puissance totale absorbée (équipement standard) unité intégrée R507 Total absorbed power (standard version) built-in unit R507	W		460	620	660	870	980	1270	-	-	
GAZ Réfrigérant - Refrigerant GAS	Gas		R507A	R507A	R507A	R507A	R507A	R507A	R507A	R507A	
Puissance totale absorbée (équipement standard) sans groupe Total absorbed power (standard version) remote condensing unit	W		690	990	1280	1600	1890	2120	-	-	
Puissance absorbée par l'éclairage (équipement standard) Power absorbed by lighting (standard version)	N°/W		1x21	1x28	1x35	2x35	2x28	2x35	4x6	4x6	
Puissance absorbée par l'éclairage (étagère intermédiaire) Power absorbed by lighting (mezzanine shelf)	N°/W		1x21	1x28	1x35	2x35	2x28	2x35	4x6	4x6	
Surface d'exposition - Display surface	mq		0,63	0,95	1,27	1,58	1,9	2,48	-	-	
Capacité de refroidissement pour le groupe distant T.Evap-10 ° C Useful power for remote units T.Evap -10°C"	W		315	473	630	788	945	1200	315	430	
VITRES DROITES STRAIGHT GLASS	CG	PRIX POUR LA VERSION AVEC GROUPE PRICE FOR BUILT-IN VERSION	€	2290	2475	2782	3171	3681	5288	4726	4476
VITRES RONDES CURVED GLASS			€	2748	2981	3365	3845	4476	6394	-	-
VITRES DROITES STRAIGHT GLASS	SG	PRIX POUR LA VERSION SANS GROUPE PRICE FOR REMOTE VERSION	€	2091	2251	2536	2799	3244	4704	4350	4104
VITRES RONDES CURVED GLASS			€	2514	2722	3072	3408	3966	5810	-	-
VITRES DROITES STRAIGHT GLASS	N	PRIX POUR LA VERSION NEUTRE PRICE FOR NEUTRAL VERSION	€	2091	2251	2536	2799	3244	4277	4350	4104
VITRES RONDES CURVED GLASS			€	2514	2722	3072	3408	4704	5810	-	-

Classe climatique 3 (température ambiante +25°C; humidité relative 60%) - Climatic class 3 (Ambient temperature +25°C; Relative humidity 60%)

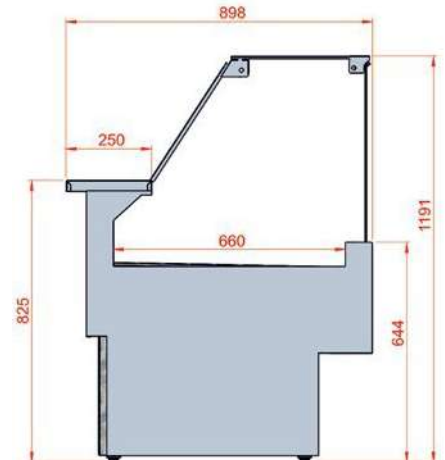
SERIE M

800-900-1000

800

PROFONDEUR SURFACE EXPOSITION - DISPLAY SURFACE DEPTH: 660 MM
 PROFONDEUR VITRINE - SERVE-OVER COUNTER DEPTH: 900 MM

FACADE HAUTE
 HIGH FINISHES



CARACTÉRISTIQUES

- Taille compacte (profondeur de 900mm)
- Idéal pour le placement dans des environnements restreints
- Structure supérieure avec verre trempé, vitre panoramique incurvée, droite et inclinable
- Technologie, conception et production "Fabriqué en Italie"
- Facile à installer
- Faible consommation d'énergie
- Faible impact environnemental
- Réservoir construit sans l'utilisation de CFC

ÉQUIPEMENT STANDARD

- Panneaux latéraux isolés (épaisseur 40 mm), disponible en 2 versions différentes
- tableau de commande électronique
- Sans réservoir réfrigéré
- Plafonnier avec éclairage au néon ou LED sur demande
- Surface d'exposition en acier inoxydable avec système de récupération de liquide
- Plan de travail en acier inoxydable
- Réservoir automatique évaporation-condensation
- Dégivrage à arrêt

- Compact design (only 900 mm depth)
- The best solution for tight-fitting places
- Upper structure with curved or straight panorama tempered glass and frontal folding glass
- Technology, design and whole production "Made in Italy"
- Easy installation
- Low power consumption
- Low environmental impact
- Tank made without use of CFC

STANDARD SET-UP:

- Insulated Side-walls (40 mm thick each), available in 2 different versions
- Electronic control panel
- Without refrigerated storage
- Neon or LED lighting on demand
- Stainless steel exposition plan with liquid recovery system
- Stainless steel working top
- Manual evaporating water tray
- Timing defrosting



COULEURS RAL STANDARD POUR LE FRONT
 FRONT PANELS STANDARD RAL COLORS

CANALISABLE - MULTIPLEXABLE

Température: +0/+2 °C		100	150	200	250	300	375	AA90	AC90		
Longueur incluant les côtés (épaisseur 40 mm chac.) Length included Side-walls (40 mm thick each)	mm	1040	1520	2000	2480	2960	3830	-	-		
Puissance totale absorbée (équipement standard) unité intégrée R507 Total absorbed power (standard version) built-in unit R507	W	460	620	660	870	980	1270	-	-		
GAZ Réfrigérant - Refrigerant GAS	Gas	R507A	R507A	R507A	R507A	R507A	R507A	R507A	R507A		
Puissance totale absorbée (équipement standard) sans groupe Total absorbed power (standard version) remote condensing unit	W	690	990	1280	1600	1890	2120	-	-		
Puissance absorbée par l'éclairage (équipement standard) Power absorbed by lighting (standard version)	N°/W	1x21	1x28	1x35	2x35	2x28	2x35	4x6	4x6		
Puissance absorbée par l'éclairage (étagère intermédiaire) Power absorbed by lighting (mezzanine shelf)	N°/W	1x21	1x28	1x35	2x35	2x28	2x35	4x6	4x6		
Surface d'exposition - Display surface	mq	0,63	0,95	1,27	1,58	1,9	2,48	-	-		
Capacité de refroidissement pour le groupe distant T.Evap.-10 °C Useful power for remote units T.Evap.-10°C"	W	315	473	630	788	945	1200	315	430		
VITRES DROITES STRAIGHT GLASS	CG	PRIX POUR LA VERSION AVEC GROUPE PRICE FOR BUILT-IN VERSION	€	2264	2424	2735	3110	3603	5197	4726	4476
VITRES RONDES CURVED GLASS			€	2722	2925	3305	3776	4389	6281	-	-
VITRES DROITES STRAIGHT GLASS	SG	PRIX POUR LA VERSION SANS GROUPE PRICE FOR REMOTE VERSION	€	2065	2203	2488	2735	3171	4614	4350	4104
VITRES RONDES CURVED GLASS			€	2488	2661	3015	3015	3875	5698	-	-
VITRES DROITES STRAIGHT GLASS	N	PRIX POUR LA VERSION NEUTRE PRICE FOR NEUTRAL VERSION	€	2065	2203	2488	2735	2735	4614	4350	4104
VITRES RONDES CURVED GLASS			€	2488	2661	3015	3335	3875	5698	-	-

Classe climatique 3 (température ambiante +25°C; humidité relative 60%) - Climatic class 3 (Ambient temperature +25°C; Relative humidity 60%)




ACCESSOIRES/ACCESSORIES

	RÉFÉRENCE / CODE	MODÈLE / MODEL	DESCRIPTION / DESCRIPTION	PRIX / PRICE
VC VITRE RONDE / CURVED GLASS	MENM100VC	M 800 VC - 100		€ 125,00
	MENM150VC	M 800 VC - 150		€ 164,00
	MENM200VC	M 800 VC - 200		€ 207,00
	MENM250VC	M 800 VC - 250		€ 225,00
	MENM300VC	M 800 VC - 300		€ 259,00
	MENM375VC	M 800 VC - 375		€ 380,00
	MENMAA9VC	M 800 VC - 90° AA		€ 1.231,00
	MENMAC9VC	M 800 VC - 90° AC		€ 985,00
VD VITRE DROITE / STRAIGHT GLASS	MENM100VD	M 800 VD - 100	ÉTAGÈRE INTERMÉDIAIRE EN VERRE TREMPÉ AVEC SOUTIENS <i>TEMPERED GLASS INTERMEDIATE SHELF WITH SUPPORTS</i>	€ 125,00
	MENM150VD	M 800 VD - 150		€ 164,00
	MENM200VD	M 800 VD - 200		€ 207,00
	MENM250VD	M 800 VD - 250		€ 225,00
	MENM300VD	M 800 VD - 300		€ 259,00
	MENM375VD	M 800 VD - 375		€ 380,00
	MENMAA90VD	M 800 VD - 90° AA		€ 1.231,00
	MENMAC90VD	M 800 VD - 90° AC		€ 985,00
VC VITRE RONDE / CURVED GLASS	SCORRM08100VC	M 800 VC - 100		€ 156,00
	SCORRM08150VC	M 800 VC - 150		€ 194,00
	SCORRM08200VC	M 800 VC - 200		€ 242,00
	SCORRM08250VC	M 800 VC - 250		€ 298,00
	SCORRM08300VC	M 800 VC - 300		€ 346,00
	SCORRM08187VC	2 pour/for M 800 VC - 375		€ 242,00
	VD VITRE DROITE / STRAIGHT GLASS	SCORRM08100VD		M 800 VD - 100
SCORRM08150VD		M 800 VD - 150	€ 194,00	
SCORRM08200VD		M 800 VD - 200	€ 242,00	
SCORRM08250VD		M 800 VD - 250	€ 298,00	
SCORRM08300VD		M 800 VD - 300	€ 346,00	
SCORRM08187VD		2 pour/for M 800 VD - 375	€ 242,00	
SCORRM08AA90VD		M 800 VD - 90° AA	€ 130,00	
SCORRM08AC90VD		M 800 VD - 90° AC	€ 142,00	

ACCESSOIRES/ACCESSORIES

RÉFÉRENCE / CODE	MODÈLE / MODEL	DESCRIPTION/DESCRIPTION	PRIX / PRICE
ILLMEN100BLED	M 800 - 100	 <p>ÉCLAIRAGE LED POUR ÉTAGÈRE INTERMÉDIAIRE WHITE LED LIGHTING FOR MIDDLE SHELF</p>	€ 104,00
ILLMEN150BLED	M 800 - 150		€ 125,00
ILLMEN200BLED	M 800 - 200		€ 156,00
ILLMEN250BLED	M 800 - 250		€ 225,00
ILLMEN300BLED	M 800 - 300		€ 281,00
ILLMEN375BLED	M 800 - 375		€ 307,00
ILLMENA90BLED	M 800 - 90° AA		€ 251,00
ILLMENAC90BLED	M 800 - 90° AC		€ 216,00
LUXFROZOC100	* M 800 - 100	 <p>ÉCLAIRAGE LED POUR PLINTHE WHITE LED FRONT BASE LIGHTING</p> <p>* Seulement pour vitrines en facade haute Only on high finishes displays</p>	€ 156,00
LUXFROZOC150	* M 800 - 150		€ 164,00
LUXFROZOC200	* M 800 - 200		€ 177,00
LUXFROZOC125	* 2 pour/for M 800 - 250		€ 164,00
LUXFROZOC150	* 2 pour/for M 800 - 300		€ 164,00
LUXFROZOC187	* 2 pour/for M 800 - 375		€ 177,00
LUXFROZOC125	* 2 pour/for M 800 - 90° AA		€ 164,00
LUXFROZOC100	* 2 pour/for M 800 - 90° AC		€ 156,00
DIVISMOBM80	DISPONIBLE POUR TOUTES LES VERSIONS AVAILABLE FOR ALL VERSIONS	CLOISON MOBILE EN VERRE TREMPÉ H 240 mm MOVABLE TEMPERED GLASS DIVIDER H 240 mm	€ 181,00
VGB40	DISPONIBLE POUR TOUTES LES VERSIONS AVAILABLE FOR ALL VERSIONS	 <p>H 40 mm</p> <p>PLATEAU À ÉTAPE EN ACIER INOX DIMENSIONS 480 x 300 x H 40 mm</p> <p>STAINLES STEEL STEP TRAY DIMENSIONS 480 x 300 x H 40 mm</p>	€ 26,00
PORTACARTA60	DISPONIBLE POUR TOUTES LES VERSIONS AVAILABLE FOR ALL VERSIONS	 <p>PORTE-PAPIER EN ACIER INOX DIMENSIONS 600x160 mm</p> <p>STAINLES STEEL PAPER HOLDER DIMENSIONS 600x160 mm</p>	€ 95,00
PORTACARTA90		<p>PORTE-PAPIER EN ACIER INOX DIMENSIONS 900x160 mm</p> <p>STAINLES STEEL PAPER HOLDER DIMENSIONS 900x160 mm</p>	€ 112,00

ACCESSOIRES/ACCESSORIES

RÉFÉRENCE / CODE	MODÈLE / MODEL	DESCRIPTION / DESCRIPTION	PRIX / PRICE
PPBB	DISPONIBLE POUR TOUTES LES VERSIONS <i>AVAILABLE FOR ALL VERSIONS</i>	PLATEAU PORTE-BALACE EN ACIER INOX DIMENSIONS 600 x 400 x 20 H mm <i>STAINLESS STEEL SCALE HOLDER DIMENSIONS 600 x 400 x 20 H mm</i>	 € 190,00
TAGLIEREK	DISPONIBLE POUR TOUTES LES VERSIONS <i>AVAILABLE FOR ALL VERSIONS</i>	PLANCHE A DÉCOUPER EN NYLON DIMENSIONS 500 x 400 x 25 H mm <i>NYLON CHOPPING BOARD DIMENSIONS 500 x 400 x 25 H mm</i>	 € 130,00
PCB	DISPONIBLE POUR TOUTES LES VERSIONS <i>AVAILABLE FOR ALL VERSIONS</i>	PORTE COUPEAU DIMENSIONS 500 x 400 mm <i>POLYETHYLENE KNIVES HOLDER DIMENSIONS 500 x 400 mm</i>	 € 276,00
GPLSA	SUPPLÉMENT A AJOUTER AU PRIX DE LA VERSION NEUTRE <i>ADDITIONAL PRICE TO ADD TO NEUTRAL VERSION PRICE</i>	GRILLE POUR PAIN <i>BREAD GRID</i>	 € 190,00 (par mètre / each meter)
PELB	DISPONIBLE POUR TOUTES LES VERSIONS <i>AVAILABLE FOR ALL VERSIONS</i>	PRISE ÉLECTRIQUE 220 V MONOPHASE <i>220 V MONOPHASE PLUG</i>	€ 216,00
NSVALVOLA	DISPONIBLE POUR TOUTES LES VERSIONS <i>AVAILABLE FOR ALL VERSIONS</i>	SUPPLÉMENT POUR VALVE DIFFÉRENTE <i>NON-STANDARD VALVE</i>	prix sur demande
TROPICALIZZA	DISPONIBLE POUR TOUTES LES VERSIONS <i>AVAILABLE FOR ALL VERSIONS</i>	SUPPLÉMENT VERSION AVEC GROUPE POUR CLASSE CLIMATIQUE 4 (TEMPÉRATURE AMBIANTE +30°C ET HUMIDITÉ RELATIVE 60%) PRICE SURCHARGE <i>TROPICALIZED: BUILT-IN UNIT VERSION FOR CLIMATIC CLASS 4 (WORKING CONDITIONS +30°C ROOM TEMPERATURE AND 60% ROOM RELATIVE HUMIDITY)</i>	+ 6 %
HZEST	DISPONIBLE POUR TOUTES LES VERSIONS <i>AVAILABLE FOR ALL VERSIONS</i>	SUPPLÉMENT - 60 Hz / PRICE SURCHARGE - 60 Hz 230V 1P 60 Hz	+ 10 %
ALBM100M	M 800 - 100 - 2 x GN 1/1	SECTION POUR BAIN-MARIE BAIN MARIE HOT SECTION SUPPLÉMENT À AJOUTER AU PRIX DE LA VERSION NEUTRE <i>ADDITIONAL PRICE TO ADD TO NEUTRAL VERSION PRICE</i> BACS GN NON INCLUS <i>GN BOWLS NOT INCLUDED</i>	€ 1.408,00
ALBM150M	M 800 - 150 - 4 x GN 1/1		€ 1.961,00
ALBM200M	M 800 - 200 - 5 x GN 1/1		€ 3.374,00
ALBM250M	M 800 - 250 - 6 x GN 1/1		€ 3.629,00
ALBM300M	M 800 - 300 - 8 x GN 1/1		€ 3.944,00
ALBM187M	2 pour/for M 800-375 - 10xGN1/1		€ 3.374,00

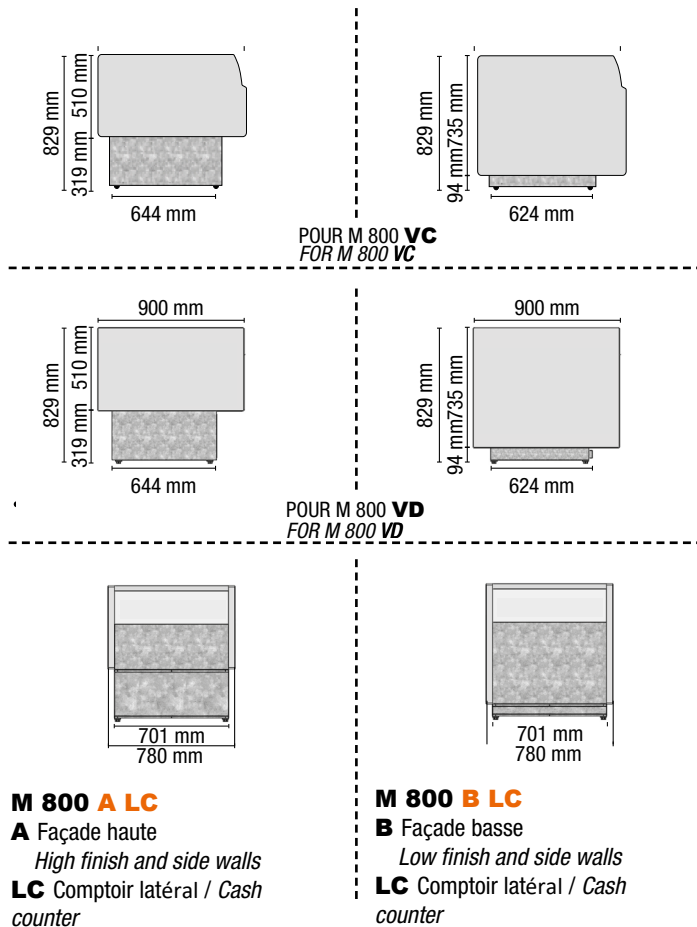
ACCESSOIRES/ACCESSORIES

RÉFÉRENCE / CODE	MODÈLE / MODEL	DESCRIPTION / DESCRIPTION	PRIX / PRICE
ALPC100-670	M 800 - 100	INSTALLATION PLAQUE CHAUFFANTE DRY HOT PLATE SECTION SUPPLÉMENT À AJOUTER AU PRIX DE LA VERSION NEUTRE <i>ADDITIONAL PRICE TO ADD TO NEUTRAL VERSION PRICE</i> BACS GN NON INCLUS <i>GN BOWLS NOT INCLUDED</i>	€ 1.633,00
ALPC150-670	M 800 - 150		€ 2.264,00
ALPC200-670	M 800 - 200		€ 2.890,00
ALPC250-670	M 800 - 250		€ 3.521,00
ALPC300-670	M 800 - 300		€ 4.147,00
ALPC187-670	2 per/for M 800 - 375		€ 2.890,00
KITSBRIN100	M 800 - 100		KIT DÉGIVRAGE ÉLECTRIQUE <i>ELECTRIC DEFROSTING KIT</i>
KITSBRIN150	M 800 - 150	€ 164,00	
KITSBRIN200	M 800 - 200	€ 168,00	
KITSBRIN250	M 800 - 250	€ 177,00	
KITSBRIN300	M 800 - 300	€ 190,00	
KITSBRIN375	M 800 - 375	€ 337,00	
KITSBRIN150	M 800 - 90° AA	€ 164,00	
KITSBRIN150	M 800 - 90° AC	€ 164,00	
UCE3-4	M 800 - 100 RESA - YIELD: 562 W T.E.: -10°C	GROUPE À DISTANCE ÉTANCHE MONOPHASÉ <i>MONO-PHASE HERMETIC REMOTE CONDENSING UNIT</i>	
UCE6-4	M 800 - 150/200 RESA - YIELD: 1100 W T.E.: -10°C	POSITIONNABLE JUSQU'À 5 mt (DISTANCE MAXIMALE INCLUANT COURBES ET PENTES) <i>TO BE INSTALLED AT A DISTANCE UP TO 15 mt (MAXIMUM DISTANCE INCLUDING CURVES AND LIFTS)</i>	€ 1.287,00
UCE8-4	M 80 - 250 RESA - YIELD: 1377 W T.E.: -10°C	AVEC ÉLECTROVANNE ET FILTRE <i>COMPLETE WITH SOLENOID VALVE AND FILTER</i>	€ 1.512,00
UCE9-4	M 800 - 300 RESA - YIELD: 1941 W T.E.: -10°C	LES PRIX N'INCLUENT PAS LES TUYAUX, LES VALVES ET LES RACCORDS <i>PRICES DO NOT INCLUDE PIPES AND FITTINGS</i>	€ 1.832,00
UCE10-4	M 800 - 375 RESA - YIELD: 2613 W T.E.: -10°C	TENSION D'ALIMENTATION: 230V 1P 50Hz <i>POWER SUPPLY: 230V 1P 50Hz</i>	€ 2.229,00
RUOBA	DISPONIBLE POUR TOUTES LES VERSIONS <i>AVAILABLE FOR ALL VERSIONS</i>	KIT 4 ROUES <i>KIT OF NO. 4 WHEELS</i>	 4x € 372,00

COMPTOIR LATÉRAL M 800

M 800 cash counters

VERSIONS DISPONIBLES / AVAILABLE VERSIONS:



DESCRIPTION / DESCRIPTION:

Comptoir latéral M 80, avec façade haute ou basse, avec un design adaptable aux vitrines avec verre trempé ronde (VC) ou droit (VD).

M80 cash counter, high or low finish and side walls, with a design that can be adapted to displays with curved (VC) or straight (VD/VDP) tempered glass.

ÉQUIPEMENT STANDARD / STANDARD SET-UP:

- Côtés hauts (A) ou bas (B) thermoformés et isolés (épaisseur 40 mm) ;
Thermoformed and insulated side walls high (A) or low (B) (40 mm thick each);
- Plan en acier inox;
Stainless steel top;
- Espace ouvert;
Open compartment;
- étagère coulissante pour sacs;
Sliding shelf for bags;

OPTIONAL:

- Nr. 01 tiroir.
- No. 01 drawer.

COMPTOIR LATÉRAL M 800

M 800 cash counters

RÉFÉRENCE / CODE	DESCRIPTION / DESCRIPTION	PRIX / PRICE
M08ALC-VC	M 800 COMPTOIR LATÉRAL (POUR M 800 VC), FAÇADE HAUTE <i>M 800 CASH COUNTER (FOR M 800 VC), HIGH FINISH AND SIDE WALLS</i> L. 780 mm	€ 1.374,00
M08BLC-VC	M 800 COMPTOIR LATÉRAL (POUR M 800 VC), FAÇADE BASSE <i>M 800 CASH COUNTER (FOR M 800 VC), LOW FINISH AND SIDE WALLS</i> L. 780 mm	
M08ALC	M 800 COMPTOIR LATÉRAL (POUR M 800 VD), FAÇADE HAUTE <i>M 800 CASH COUNTER (FOR M 800 VD), HIGH FINISH AND SIDE WALLS</i> L. 780 mm	
M08BLC	M 800 COMPTOIR LATÉRAL (POUR M 800 VD), FAÇADE BASSE <i>M 800 CASH COUNTER (FOR M 800 VD), LOW FINISH AND SIDE WALLS</i> L. 780 mm	

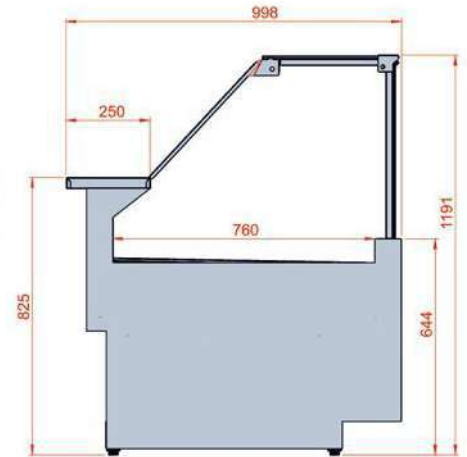
SERIE M

800-900-1000

900

PROFONDEUR SURFACE EXPOSITION - DISPLAY SURFACE DEPTH: 760 MM
 PROFONDEUR VITRINE - SERVE-OVER COUNTER DEPTH: 1000 MM

FACADE BASSE
 LOW FINISHES



CARACTÉRISTIQUES

- Taille compacte (profondeur de 1000 mm)
- Idéal pour le placement dans des environnements restreints
- Structure supérieure avec verre trempé, vitre panoramique incurvée, droite et inclinable
- Technologie, conception et production "Fabriqué en Italie"
- Facile à installer
- Faible consommation d'énergie
- Faible impact environnemental
- Réservoir construit sans l'utilisation de CFC

ÉQUIPEMENT STANDARD

- Panneaux latéraux isolés (épaisseur 40 mm), disponible en 2 versions différentes
- tableau de commande électronique
- Sans réservoir réfrigéré
- Plafonnier avec éclairage au néon ou LED sur demande
- Surface d'exposition en acier inoxydable avec système de récupération de liquide
- Plan de travail en acier inoxydable
- Réservoir automatique évaporation-condensation
- Dégivrage à arrêt

FEATURES:

- Compact design (only 1000 mm depth)
- The best solution for tight-fitting places
- Upper structure with curved or straight panorama tempered glass and frontal folding glass
- Technology, design and whole production "Made in Italy"
- Easy installation
- Low power consumption
- Low environmental impact
- Tank made without use of CFC

STANDARD SET-UP:

- Insulated Side-walls (40 mm thick each), available in 2 different versions
- Electronic control panel
- Without refrigerated storage
- Neon or LED lighting on demand
- Stainless steel exposition plan with liquid recovery system
- Stainless steel working top
- Manual evaporating water tray
- Timing defrosting



COULEURS RAL STANDARD POUR LE FRONT
 FRONT PANELS STANDARD RAL COLORS

CANALISABLE - MULTIPLEXABLE

Température: +0/+2 °C		100	150	200	250	300	375	AA90	AC90		
Longueur incluant les côtés (épaisseur 40 mm chac.) <i>Length included Side-walls (40 mm thick each)</i>	mm	1040	1520	2000	2480	2960	3830	-	-		
Puissance totale absorbée (équipement standard) unité intégrée R507 <i>Total absorbed power (standard version) built-in unit R507</i>	W	460	620	660	870	980	1270	-	-		
GAZ Réfrigérant - Refrigerant GAS	Gas	R507A	R507A	R507A	R507A	R507A	R507A	R507A	R507A		
Puissance totale absorbée (équipement standard) sans groupe <i>Total absorbed power (standard version) remote condensing unit</i>	W	690	990	1280	1600	1890	2120	-	-		
Puissance absorbée par l'éclairage (équipement standard) <i>Power absorbed by lighting (standard version)</i>	N°/W	1x21	1x28	1x35	2x35	2x28	2x35	4x6	4x6		
Puissance absorbée par l'éclairage (étagère intermédiaire) <i>Power absorbed by lighting (mezzanine shelf)</i>	N°/W	1x21	1x28	1x35	2x35	2x28	2x35	4x6	4x6		
Surface d'exposition - Display surface	mq	0,73	1,09	1,46	1,82	2,19	2,85	-	-		
Capacité de refroidissement pour le groupe à distance T.Evap-10 °C <i>Useful power for remote units T.Evap -10°C</i>	W	365	548	730	913	1095	1369	365	500		
VITRES DROITES STRAIGHT GLASS	CG	PRIX POUR LA VERSION AVEC GROUPE <i>PRICE FOR BUILT-IN VERSION</i>	€	3240	3750	4450	5072	5720	8454	5966	5720
VITRES RONDES CURVED GLASS			€	3586	4095	5253	6121	6631	9979	-	-
VITRES DROITES STRAIGHT GLASS	SG	PRIX POUR LA VERSION SANS GROUPE <i>PRICE FOR REMOTE VERSION</i>	€	3041	3525	4203	4700	5283	7871	5594	5348
VITRES RONDES CURVED GLASS			€	3344	3849	4886	5754	6143	9396	-	-
VITRES DROITES STRAIGHT GLASS	N	PRIX POUR LA VERSION NEUTRE <i>PRICE FOR NEUTRAL VERSION</i>	€	3041	3525	4203	4700	5283	7871	5594	5348
VITRES RONDES CURVED GLASS			€	3344	3849	4886	5754	6143	9396	-	-

Classe climatique 3 (température ambiante +25°C; humidité relative 60%) - Climatic class 3 (Ambient temperature +25°C; Relative humidity 60%)

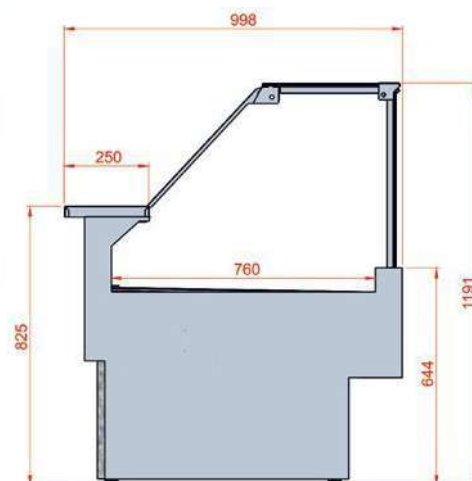
SERIE M

800-900-1000

PROFONDEUR SURFACE EXPOSITION - DISPLAY SURFACE DEPTH: 760 MM
 PROFONDEUR VITRINE - SERVE-OVER COUNTER DEPTH: 1000 MM

900

FACADE HAUTE
 HIGH FINISHES



CARACTÉRISTIQUES

- Taille compacte (profondeur de 1000 mm)
- Idéal pour le placement dans des environnements restreints
- Structure supérieure avec verre trempé, vitre panoramique incurvée, droite et inclinable
- Technologie, conception et production "Fabriqué en Italie"
- Facile à installer
- Faible consommation d'énergie
- Faible impact environnemental
- Réservoir construit sans l'utilisation de CFC

ÉQUIPEMENT STANDARD

- Panneaux latéraux isolés (épaisseur 40 mm), disponible en 2 versions différentes
- tableau de commande électronique
- Sans réservoir réfrigéré
- Plafonnier avec éclairage au néon ou LED sur demande
- Surface d'exposition en acier inoxydable avec système de récupération de liquide
- Plan de travail en acier inoxydable
- Réservoir automatique évaporation-condensation
- Dégivrage à arrêt

FEATURES:

- Compact design (only 1000 mm depth)
- The best solution for tight-fitting places
- Upper structure with curved or straight panorama tempered glass and frontal folding glass
- Technology, design and whole production "Made in Italy"
- Easy installation
- Low power consumption
- Low environmental impact
- Tank made without use of CFC

STANDARD SET-UP:

- Insulated Side-walls (40 mm thick each), available in 2 different versions
- Electronic control panel
- Without refrigerated storage
- Neon or LED lighting on demand
- Stainless steel exposition plan with liquid recovery system
- Stainless steel working top
- Manual evaporating water tray
- Timing defrosting



COULEURS RAL STANDARD POUR LE FRONT
 FRONT PANELS STANDARD RAL COLORS

CANALISABLE - MULTIPLEXABLE

Température: +0/+2 °C			100	150	200	250	300	375	AA90	AC90	
Longueur incluant les côtés (épaisseur 40 mm chac.) Length included Side-walls (40 mm thick each)		mm	1040	1520	2000	2480	2960	3830	-	-	
Puissance totale absorbée (équipement standard) unité intégrée R507 Total absorbed power (standard version) built-in unit R507		W	460	620	660	870	980	1270	-	-	
GAZ Réfrigérant - Refrigerant GAS		Gas	R507A	R507A	R507A	R507A	R507A	R507A	R507A	R507A	
Puissance totale absorbée (équipement standard) sans groupe Total absorbed power (standard version) remote condensing unit		W	690	990	1280	1600	1890	2120	-	-	
Puissance absorbée par l'éclairage (équipement standard) Power absorbed by lighting (standard version)		N°/W	1x21	1x28	1x35	2x35	2x28	2x35	4x6	4x6	
Puissance absorbée par l'éclairage (étagère intermédiaire) Power absorbed by lighting (mezzanine shelf)		N°/W	1x21	1x28	1x35	2x35	2x28	2x35	4x6	4x6	
Surface d'exposition - Display surface		m ²	0,73	1,09	1,46	1,82	2,19	2,85	-	-	
Capacité de refroidissement pour le groupe distant T.Evap -10 °C Useful power for remote units T.Evap -10°C"		W	365	548	730	913	1095	1369	365	500	
VITRES DROITES STRAIGHT GLASS	CG	PRIX POUR LA VERSION AVEC GROUPE PRICE FOR BUILT-IN VERSION	€	3218	3715	4398	5011	5642	8355	5966	5720
VITRES RONDES CURVED GLASS			€	3551	4048	5197	6057	6562	9876	-	-
VITRES DROITES STRAIGHT GLASS	SG	PRIX POUR LA VERSION SANS GROUPE PRICE FOR REMOTE VERSION	€	3015	3491	4152	4640	5210	7772	5594	5348
VITRES RONDES CURVED GLASS			€	3309	3810	4838	5694	6078	9292	-	-
VITRES DROITES STRAIGHT GLASS	N	PRIX POUR LA VERSION NEUTRE PRICE FOR NEUTRAL VERSION	€	3015	3491	4152	4640	5210	7772	5594	5348
VITRES RONDES CURVED GLASS			€	3309	3810	4834	5694	6078	9292	-	-

Classe climatique 3 (température ambiante +25°C; humidité relative 60%) - Climatic class 3 (Ambient temperature +25°C; Relative humidity 60%)




ACCESSOIRES/ACCESSORIES

	RÉFÉRENCE / CODE	MODÈLE / MODEL	DESCRIPTION / DESCRIPTION	PRIX / PRICE
VC VITRE RONDE / CURVED GLASS	MENM100VC	M 900 VC - 100		€ 125,00
	MENM150VC	M 900 VC - 150		€ 164,00
	MENM200VC	M 900 VC - 200		€ 207,00
	MENM250VC	M 900 VC - 250		€ 225,00
	MENM300VC	M 900 VC - 300		€ 259,00
	MENM375VC	M 900 VC - 375		€ 380,00
	MENMAA9VC	M 900 VC - 90° AA		€ 1.231,00
	MENMAC9VC	M 900 VC - 90° AC		€ 985,00
VD VITRE DROITE / STRAIGHT GLASS	MENM100VD	M 900 VD - 100	ÉTAGÈRE INTERMEDIAIRE EN VERRE TREMPÉ AVEC SOUTIENS <i>TEMPERED GLASS INTERMEDIATE SHELF WITH SUPPORTS</i>	€ 125,00
	MENM150VD	M 900 VD - 150		€ 164,00
	MENM200VD	M 900 VD - 200		€ 207,00
	MENM250VD	M 900 VD - 250		€ 225,00
	MENM300VD	M 900 VD - 300		€ 259,00
	MENM375VD	M 900 VD - 375		€ 380,00
	MENMAA90VD	M 900 VD - 90° AA		€ 1.231,00
	MENMAC90VD	M 900 VD - 90° AC		€ 985,00
VC VITRE RONDE / CURVED GLASS	SCORRM09100VC	M 900 VC - 100		€ 164,00
	SCORRM09150VC	M 900 VC - 150		€ 203,00
	SCORRM09200VC	M 900 VC - 200		€ 285,00
	SCORRM09250VC	M 900 VC - 250		€ 328,00
	SCORRM09300VC	M 900 VC - 300		€ 376,00
	SCORRM09187VC	2 pour/for M 900 VC - 375		€ 276,00
VD VITRE DROITE / STRAIGHT GLASS	SCORRM09100VD	M 900 VD - 100	PORTES COULISSANTES POSTÉRIEURES EN PLEXIGLASS <i>REAR PLEXIGLASS SLIDING DOORS</i>	€ 164,00
	SCORRM09150VD	M 900 VD - 150		€ 203,00
	SCORRM09200VD	M 900 VD - 200		€ 285,00
	SCORRM09250VD	M 900 VD - 250		€ 328,00
	SCORRM09300VD	M 900 VD - 300		€ 376,00
	SCORRM09187VD	2 pour/for M 900 VD - 375		€ 276,00
	SCORRM09AA90VD	M 900 VD - 90° AA		€ 138,00
	SCORRM09AC90VD	M 900 VD - 90° AC		€ 285,00

ACCESOIRES/ACCESSORIES

RÉFÉRENCE / CODE	MODÈLE / MODEL	DESCRIPTION/DESCRIPTION	PRIX / PRICE
ILLMEN100BLED	M 900 - 100	 <p>ÉCLAIRAGE LED POUR ÉTAGÈRE INTERMÉDIAIRE WHITE LED LIGHTING FOR MIDDLE SHELF</p>	€ 104,00
ILLMEN150BLED	M 900 - 150		€ 125,00
ILLMEN200BLED	M 900 - 200		€ 156,00
ILLMEN250BLED	M 900 - 250		€ 225,00
ILLMEN300BLED	M 900 - 300		€ 281,00
ILLMEN375BLED	M 900 - 375		€ 307,00
ILLMENA90BLED	M 900 - 90° AA		€ 251,00
ILLMENAC90BLED	M 900 - 90° AC		€ 216,00
LUXFROZOC100	* M 900 - 100	 <p>ÉCLAIRAGE LED POUR PLINTHE WHITE LED FRONT BASE LIGHTING</p> <p>* Seulement pour vitrines en façade haute Only on high finishes displays</p>	€ 156,00
LUXFROZOC150	* M 900 - 150		€ 164,00
LUXFROZOC200	* M 900 - 200		€ 177,00
LUXFROZOC125	* 2 pour/for M 900 - 250		€ 164,00
LUXFROZOC150	* 2 pour/for M 900 - 300		€ 164,00
LUXFROZOC187	* 2 pour/for M 900 - 375		€ 177,00
LUXFROZOC125	* 2 pour/for M 900 - 90° AA		€ 164,00
LUXFROZOC100	* 2 pour/for M 900 - 90° AC		€ 156,00
DIVISMOBM90	DISPONIBLE POUR TOUTES LES VERSIONS AVAILABLE FOR ALL VERSIONS	CLOISON MOBILE EN VERRE TREMPÉ H 240 mm MOVABLE TEMPERED GLASS DIVIDER H 240 mm	€ 207,00
VGB40	DISPONIBLE POUR TOUTES LES VERSIONS AVAILABLE FOR ALL VERSIONS	 <p>H 40 mm</p> <p>PLATEAU À ÉTAPE EN ACIER INOX DIMENSIONS 480 x 300 x H 40 mm</p> <p>STAINLES STEEL STEP TRAY DIMENSIONS 480 x 300 x H 40 mm</p>	€ 26,00
PORTACARTA60	DISPONIBLE POUR TOUTES LES VERSIONS AVAILABLE FOR ALL VERSIONS	 <p>PORTE-PAPIER EN ACIER INOX DIMENSIONS 600x160 mm</p> <p>STAINLESS STEEL PAPER HOLDER DIMENSIONS 600x160 mm</p>	€ 95,00
PORTACARTA90		<p>PORTE-PAPIER EN ACIER INOX DIMENSIONS 900x160 mm</p> <p>STAINLESS STEEL PAPER HOLDER DIMENSIONS 900x160 mm</p>	€ 112,00

ACCESSOIRES/ACCESSORIES

RÉFÉRENCE / CODE	MODÈLE / MODEL	DESCRIPTION / DESCRIPTION	PRIX / PRICE
PPBB	DISPONIBLE POUR TOUTES LES VERSIONS <i>AVAILABLE FOR ALL VERSIONS</i>	PLATEAU PORTE-BALACE EN ACIER INOX DIMENSIONS 600 x 400 x 20 H mm <i>STAINLESS STEEL SCALE HOLDER DIMENSIONS 600 x 400 x 20 H mm</i>	 € 190,00
TAGLIEREK	DISPONIBLE POUR TOUTES LES VERSIONS <i>AVAILABLE FOR ALL VERSIONS</i>	PLANCHE À DÉCOUPER EN NYLON DIMENSIONS 500 x 400 x 25 H mm <i>NYLON CHOPPING BOARD DIMENSIONS 500 x 400 x 25 H mm</i>	 € 130,00
PCB	DISPONIBLE POUR TOUTES LES VERSIONS <i>AVAILABLE FOR ALL VERSIONS</i>	PORTE COUPEAU DIMENSIONS 500 x 400 mm <i>POLYETHYLENE KNIVES HOLDER DIMENSIONS 500 x 400 mm</i>	 € 276,00
GPLSA	SUPPLÉMENT A AJOUTER AU PRIX DE LA VERSION NEUTRE <i>ADDITIONAL PRICE TO ADD TO NEUTRAL VERSION PRICE</i>	GRILLE POUR PAIN <i>BREAD GRID</i>	 € 212,00 (par mètre / each meter)
PELB	DISPONIBLE POUR TOUTES LES VERSIONS <i>AVAILABLE FOR ALL VERSIONS</i>	PRISE ÉLECTRIQUE 220 V MONOPHASE <i>220 V MONOPHASE PLUG</i>	€ 216,00
NSVALVOLA	DISPONIBLE POUR TOUTES LES VERSIONS <i>AVAILABLE FOR ALL VERSIONS</i>	SUPPLÉMENT POUR VALVE DIFFÉRENTE <i>NON-STANDARD VALVE</i>	prix sur demande
TROPICALIZZA	DISPONIBLE POUR TOUTES LES VERSIONS <i>AVAILABLE FOR ALL VERSIONS</i>	SUPPLÉMENT VERSION AVEC GROUPE POUR CLASSE CLIMATIQUE 4 (TEMPÉRATURE AMBIANTE +30°C ET HUMIDITÉ RELATIVE 60%) PRICE SURCHARGE <i>TROPICALIZED: BUILT-IN UNIT VERSION FOR CLIMATIC CLASS 4 (WORKING CONDITIONS +30°C ROOM TEMPERATURE AND 60% ROOM RELATIVE HUMIDITY)</i>	+ 6 %
HZEST	DISPONIBLE POUR TOUTES LES VERSIONS <i>AVAILABLE FOR ALL VERSIONS</i>	SUPPLÉMENT - 60 Hz / PRICE SURCHARGE - 60 Hz 230V 1P 60 Hz	+ 10 %
ALBM100M	M 900 - 100 - 2 x GN 1/1	SECTION POUR BAIN-MARIE BAIN MARIE HOT SECTION SUPPLÉMENT À AJOUTER AU PRIX DE LA VERSION NEUTRE <i>ADDITIONAL PRICE TO ADD TO NEUTRAL VERSION PRICE</i> BACS GN NON INCLUS <i>GN BOWLS NOT INCLUDED</i>	€ 1.408,00
ALBM150M	M 900 - 150 - 4 x GN 1/1		€ 1.961,00
ALBM200M	M 900 - 200 - 5 x GN 1/1		€ 3.374,00
ALBM250M	M 900 - 250 - 6 x GN 1/1		€ 3.629,00
ALBM300M	M 900 - 300 - 8 x GN 1/1		€ 3.944,00
ALBM187M	2 pour/for M 900-375 - 10xGN1/1		€ 3.374,00

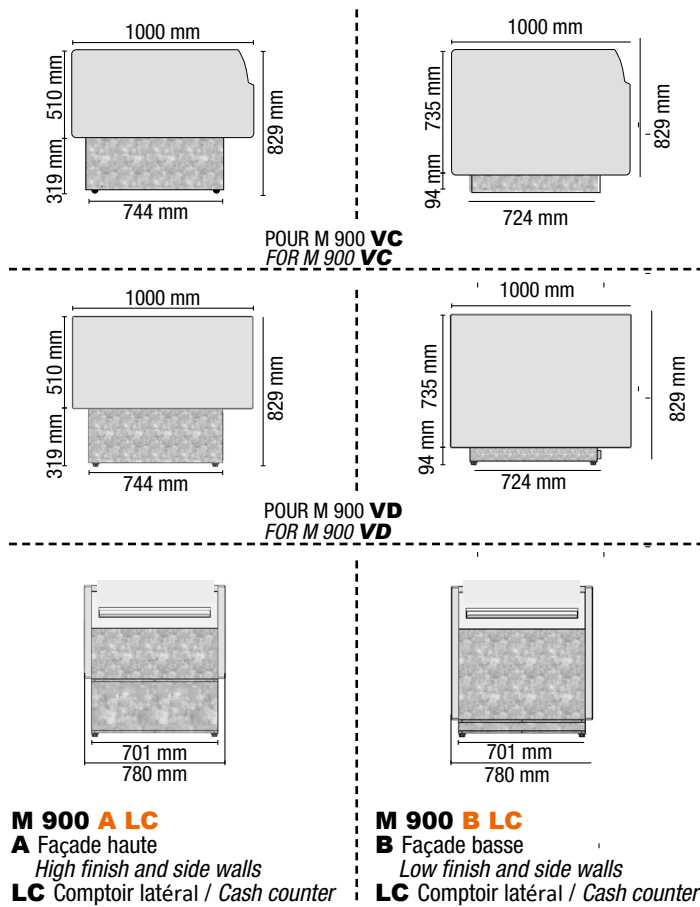
ACCESSOIRES/ACCESSORIES

RÉFÉRENCE / CODE	MODÈLE / MODEL	DESCRIPTION / DESCRIPTION	PRIX / PRICE
ALPC100-770	M 900/- 100	INSTALLATION PLAQUE CHAUFFANTE DRY HOT PLATE SECTION SUPPLÉMENT À AJOUTER AU PRIX DE LA VERSION NEUTRE ADDITIONAL PRICE TO ADD TO NEUTRAL VERSION PRICE BACS GN NON INCLUS GN BOWLS NOT INCLUDED	€ 1.771,00
ALPC150-770	M 900 - 150		€ 2.471,00
ALPC200-770	M 900 - 200		€ 3.171,00
ALPC250-770	M 900 - 250		€ 3.871,00
ALPC300-770	M 900 - 300		€ 4.571,00
ALPC187-770	2 pour/for M 900 - 375		€ 2.834,00
KITSBRIN100	M 900 - 100		KIT DÉGIVRAGE ÉLECTRIQUE ELECTRIC DEFROSTING KIT
KITSBRIN150	M 900 - 150	€ 164,00	
KITSBRIN200	M 900 - 200	€ 168,00	
KITSBRIN250	M 900 - 250	€ 177,00	
KITSBRIN300	M 900 - 300	€ 190,00	
KITSBRIN375	M 900 - 375	€ 337,00	
KITSBRIN150	M 900 - 90° AA	€ 164,00	
KITSBRIN150	M 900 - 90° AC	€ 164,00	
UCE3-4	M 900 -100 RESA - YIELD: 562 W T.E.: -10°C	GROUPE À DISTANCE ÉTANCHE MONOPHASÉ MONO-PHASE HERMETIC REMOTE CONDENSING UNIT	
UCE6-4	M 900 - 150/200 RESA - YIELD: 1100 W T.E.: -10°C	POSITIONNABLE JUSQU'À 5 mt (DISTANCE MAXIMALE INCLUANT COURBES ET PENTES) TO BE INSTALLED AT A DISTANCE UP TO 15 mt (MAXIMUM DISTANCE INCLUDING CURVES AND LIFTS)	€ 1.287,00
UCE8-4	M 900 - 250 RESA - YIELD: 1377 W T.E.: -10°C	AVEC ÉLECTROVANNE ET FILTRE COMPLETE WITH SOLENOID VALVE AND FILTER	€ 1.508,00
UCE9-4	M 900 - 300 RESA - YIELD: 1941 W T.E.: -10°C	LES PRIX N'INCLUENT PAS LES TUYAUX, LES VALVES ET LES RACCORDS PRICES DO NOT INCLUDE PIPES AND FITTINGS	€ 1.832,00
UCE10-4	M 900 - 375 RESA - YIELD: 2613 W T.E.: -10°C	TENSION D'ALIMENTATION: 230V 1P 50Hz POWER SUPPLY: 230V 1P 50Hz	€ 2.229,00
RUOBA	DISPONIBLE POUR TOUTES LES VERSIONS AVAILABLE FOR ALL VERSIONS	KIT 4 ROUES KIT OF NO. 4 WHEELS	 4x € 372,00

COMPTOIR LATÉRAL M 900

M 900 cash counters

VERSIONS DISPONIBLES / AVAILABLE VERSIONS:



DESCRIPTION / DESCRIPTION:

Comptoir latéral M 900, avec façade haute ou basse, avec un design adaptable aux vitrines avec verre trempé ronde (VC) ou droit (VD).

M900 cash counter, high or low finish and side walls, with a design that can be adapted to displays with curved (VC) or straight (VD/VDP) tempered glass.

ÉQUIPEMENT STANDARD / STANDARD SET-UP:

- Côtés hauts (A) ou bas (B) thermoformés et isolés (épaisseur 40 mm) ;
Thermoformed and insulated side walls high (A) or low (B) (40 mm thick each);
- Plan en acier inox;
Stainless steel top;
- Espace ouvert;
Open compartment;

OPTIONS/OPTIONAL:

- Nr. 01 tiroir.
- No. 01 drawer.

COMPTOIR LATÉRAL M 900

M 900 cash counters

RÉFÉRENCE / CODE	DESCRIPTION / DESCRIPTION	PRIX / PRICE
M09ALC-VC	M 900 COMPTOIR LATÉRAL (POUR M 900 VC), FACADE HAUTE <i>M 900 CASH COUNTER (FOR M 900 VC), HIGH FINISH AND SIDE WALLS</i> L. 780 mm	€ 1.529,00
M09BLC-VC	M 900 COMPTOIR LATÉRAL (POUR M 900 VC), FACADE BASSE <i>M 900 CASH COUNTER (FOR M 900 VC), LOW FINISH AND SIDE WALLS</i> L. 780 mm	
M09ALC	M 900 COMPTOIR LATÉRAL (POUR M 900 VC), FACADE HAUTE <i>M 900 CASH COUNTER (FOR M 900 VD), HIGH FINISH AND SIDE WALLS</i> L. 780 mm	
M09BLC	M 900 COMPTOIR LATÉRAL (POUR M 900 VC), FACADE BASSE <i>M 900 CASH COUNTER (FOR M 900 VD), LOW FINISH AND SIDE WALLS</i> L. 780 mm	

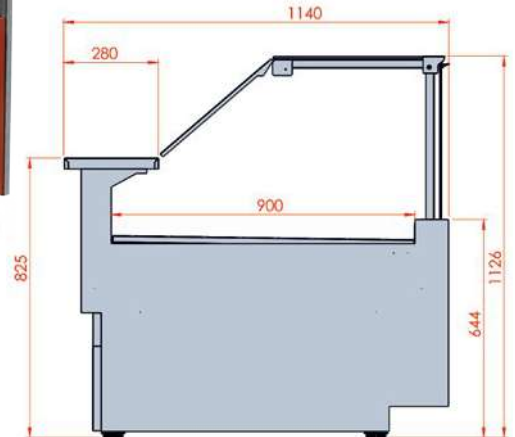
SERIE M

800-900-1000

1000

PROFONDEUR SURFACE EXPOSITION - DISPLAY SURFACE DEPTH: 900 MM
 PROFONDEUR VITRINE - SERVE-OVER COUNTER DEPTH: 1200 MM

FACADE BASSE
 LOW FINISHES



CARACTÉRISTIQUES

- Taille compacte (profondeur de 1200 mm)
- Idéal pour le placement dans des environnements restreints
- Structure supérieure avec verre trempé, vitre panoramique incurvée, droite et inclinable
- Technologie, conception et production "Fabriqué en Italie"
- Facile à installer
- Faible consommation d'énergie
- Faible impact environnemental
- Réservoir construit sans l'utilisation de CFC

ÉQUIPEMENT STANDARD

- Panneaux latéraux isolés (épaisseur 40 mm), disponible en 2 versions différentes
- Tableau de commande électronique
- Sans réservoir réfrigéré
- Plafonnier avec éclairage au néon ou LED
- Surface d'exposition en acier inoxydable avec système de récupération de liquide
- Plan de travail en acier inoxydable
- Réservoir automatique évaporation-condensation
- Dégivrage électrique

FEATURES:

- Compact design (only 1200 mm depth)
- The best solution for tight-fitting places
- Upper structure with curved or straight panorama tempered glass and frontal folding glass
- Technology, design and whole production "Made in Italy"
- Easy installation
- Low power consumption
- Low environmental impact
- Tank made without use of CFC

STANDARD SET-UP:

- Insulated Side-walls (40 mm thick each), available in 2 different versions
- Electronic control panel
- Without refrigerated storage
- Neon or LED lighting on demand
- Stainless steel exposition plan with liquid recovery system
- Stainless steel working top
- Manual evaporating water tray
- Electric defrosting



COULEURS RAL STANDARD POUR LE FRONT
 FRONT PANELS STANDARD RAL COLORS

CANALISABLE - MULTIPLEXABLE

Température: +0/+2 °C		100	150	200	250	300	375	AA90	AC90		
Longueur incluant les côtés (épaisseur 40 mm chac.) Length included Side-walls (40 mm thick each)	mm	1040	1520	2000	2480	2960	3830	-	-		
Puissance totale absorbée (équipement standard) unité intégrée R507 Total absorbed power (standard version) built-in unit R507	W	1140	1500	1780	2245	2645	3170	-	-		
GAZ Réfrigérant - Refrigerant GAS	Gas	R507A	R507A	R507A	R507A	R507A	R507A	R507A	R507A		
Puissance totale absorbée (équipement standard) sans groupe Total absorbed power (standard version) remote condensing unit	W	590	880	1200	1530	1805	2100	-	-		
Puissance absorbée par l'éclairage (équipement standard) Power absorbed by lighting (standard version)	N°/W	1x21	1x28	1x35	2x35	2x28	2x35	4x6	4x6		
Puissance absorbée par l'éclairage (étagère intermédiaire) Power absorbed by lighting (mezzanine shelf)	N°/W	1x21	1x28	1x35	2x35	2x28	2x35	4x6	4x6		
Surface d'exposition - Display surface	mq	0,86	1,3	1,73	2,16	2,6	3,38	-	-		
Capacité de refroidissement pour le groupe distant T.Evap -10 °C Useful power for remote units T.Evap -10°C"	W	430	645	860	1075	1290	1613	430	570		
VITRES DROITES STRAIGHT GLASS	CG	PRIX POUR LA VERSION AVEC GROUPE PRICE FOR BUILT-IN VERSION	€	3555	4476	5530	7106	8424	10506	6843	6584
VITRES RONDES CURVED GLASS			€	4065	5149	6376	8191	9798	12113	-	-
VITRES DROITES STRAIGHT GLASS	SG	PRIX POUR LA VERSION SANS GROUPE PRICE FOR REMOTE VERSION	€	3344	4238	5266	6713	7962	9923	6450	6186
VITRES RONDES CURVED GLASS			€	3832	4886	6083	7750	9288	11530	-	-
VITRES DROITES STRAIGHT GLASS	N	PRIX POUR LA VERSION NEUTRE PRICE FOR NEUTRAL VERSION	€	3344	4238	5266	6713	7962	9923	6450	6186
VITRES RONDES CURVED GLASS			€	3832	4886	6083	7750	9288	11530	-	-

Classe climatique 3 (température ambiante +25°C; humidité relative 60%) - Climatic class 3 (Ambient temperature +25°C; Relative humidity 60%)

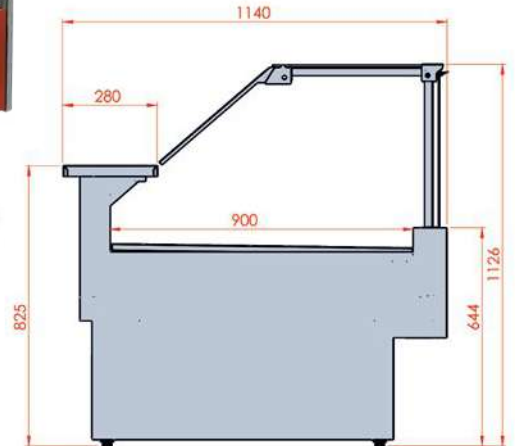
SERIE M

800-900-1000

1000

PROFONDEUR SURFACE EXPOSITION - DISPLAY SURFACE DEPTH: 900 MM
 PROFONDEUR VITRINE - SERVE-OVER COUNTER DEPTH: 1200 MM

FACADE HAUTE
 HIGH FINISHES



CARACTÉRISTIQUES

- Taille compacte (profondeur de 1200 mm)
- Idéal pour le placement dans des environnements restreints
- Structure supérieure avec verre trempé, vitre panoramique incurvée, droite et inclinable
- Technologie, conception et production "Fabriqué en Italie"
- Facile à installer
- Faible consommation d'énergie
- Faible impact environnemental
- Réservoir construit sans l'utilisation de CFC

ÉQUIPEMENT STANDARD

- Panneaux latéraux isolés (épaisseur 40 mm), disponible en 2 versions différentes
- Tableau de commande électronique
- Sans réservoir réfrigéré
- Plafonnier avec éclairage au néon ou LED
- Surface d'exposition en acier inoxydable avec système de récupération de liquide
- Plan de travail en acier inoxydable
- Réservoir automatique évaporation-condensation
- Dégivrage électrique

FEATURES:

- Compact design (only 1200 mm depth)
- The best solution for tight-fitting places
- Upper structure with curved or straight panorama tempered glass and frontal folding glass
- Technology, design and whole production "Made in Italy"
- Easy installation
- Low power consumption
- Low environmental impact
- Tank made without use of CFC

STANDARD SET-UP:

- Insulated Side-walls (40 mm thick each), available in 2 different versions
- Electronic control panel
- Without refrigerated storage
- Neon or LED lighting on demand
- Stainless steel exposition plan with liquid recovery system
- Stainless steel working top
- Manual evaporating water tray
- Electric defrosting



COULEURS RAL STANDARD POUR LE FRONT
 FRONT PANELS STANDARD RAL COLORS

CANALISABLE - MULTIPLEXABLE

Température: +0/+2 °C		100	150	200	250	300	375	AA90	AC90		
Longueur incluant les côtés (épaisseur 40 mm chac.) Length included Side-walls (40 mm thick each)	mm	1040	1520	2000	2480	2960	3830	-	-		
Puissance totale absorbée (équipement standard) unité intégrée R507 Total absorbed power (standard version) built-in unit R507	W	1140	1500	1780	2245	2645	3170	-	-		
GAZ Réfrigérant - Refrigerant GAS	Gas	R507A	R507A	R507A	R507A	R507A	R507A	R507A	R507A		
Puissance totale absorbée (équipement standard) sans groupe Total absorbed power (standard version) remote condensing unit	W	590	880	1200	1530	1805	2100	-	-		
Puissance absorbée par l'éclairage (équipement standard) Power absorbed by lighting (standard version)	N°/W	1x21	1x28	1x35	2x35	2x28	2x35	4x6	4x6		
Puissance absorbée par l'éclairage (étagère intermédiaire) Power absorbed by lighting (mezzanine shelf)	N°/W	1x21	1x28	1x35	2x35	2x28	2x35	4x6	4x6		
Surface d'exposition - Display surface	mq	0,86	1,3	1,73	2,16	2,6	3,38	-	-		
Capacité de refroidissement pour le groupe distant T.Evap -10 °C Useful power for remote units T.Evap -10°C"	W	430	645	860	1075	1290	1613	430	570		
VITRES DROITES STRAIGHT GLASS	CG	PRIX POUR LA VERSION AVEC GROUPE PRICE FOR BUILT-IN VERSION	€	3525	4437	5478	7042	8346	10407	6843	6584
VITRES RONDES CURVED GLASS			€	4035	5106	6316	8117	9711	12001	-	-
VITRES DROITES STRAIGHT GLASS	SG	PRIX POUR LA VERSION SANS GROUPE PRICE FOR REMOTE VERSION	€	3344	4238	5266	6713	7962	9923	6450	6186
VITRES RONDES CURVED GLASS			€	3832	4886	6083	7750	9288	11530	-	-
VITRES DROITES STRAIGHT GLASS	N	PRIX POUR LA VERSION NEUTRE PRICE FOR NEUTRAL VERSION	€	3318	4199	5210	6648	7884	9824	6450	6186
VITRES RONDES CURVED GLASS			€	3802	4843	6026	7681	9202	11418	-	-

Classe climatique 3 (température ambiante +25°C; humidité relative 60%) - Climatic class 3 (Ambient temperature +25°C; Relative humidity 60%)




ACCESSOIRES/ACCESSORIES

RÉFÉRENCE / CODE	MODÈLE / MODEL	DESCRIPTION / DESCRIPTION	PRIX / PRICE
MENM1MR9100VC	M 1000 VC - 100		€ 125,00
MENM1MR9150VC	M 1000 VC - 150		€ 164,00
MENM1MR9200VC	M 1000 VC - 200		€ 207,00
MENM1MR9250VC	M 1000 VC - 250		€ 225,00
MENM1MR9300VC	M 1000 VC - 300		€ 259,00
MENM1MR9375VC	M 1000 VC - 375		€ 380,00
MENM100VD	M 1000 VD - 100	<p>ÉTAGÈRE INTERMÉDIAIRE EN VERRE TREMPÉ AVEC SOUTIENS</p> <p>TEMPERED GLASS INTERMEDIATE SHELF WITH SUPPORTS</p>	€ 125,00
MENM150VD	M 1000 VD - 150		€ 164,00
MENM200VD	M 1000 VD - 200		€ 207,00
MENM250VD	M 1000 VD - 250		€ 225,00
MENM300VD	M 1000 VD - 300		€ 259,00
MENM375VD	M 1000 VD - 375		€ 380,00
MENMAA90VD	M 1000 VD - 90° AA		€ 1.231,00
MENMAC90VD	M 1000 VD - 90° AC		€ 985,00
SCORRM10100VC	M 1000 VC - 100		€ 164,00
SCORRM10150VC	M 1000 VC - 150		€ 203,00
SCORRM10200VC	M 1000 VC - 200		€ 285,00
SCORRM10250VC	M 1000 VC - 250		€ 328,00
SCORRM10300VC	M 1000 VC - 300		€ 376,00
SCORRM10187VC	2 pour/for M 1000 VC - 375		€ 276,00
SCORRM10100VD	M 1000 VD - 100	<p>PORTES COULISSANTES POSTÉRIEURES EN PLEXIGLASS</p> <p>REAR PLEXIGLASS SLIDING DOORS</p>	€ 164,00
SCORRM10150VD	M 1000 VD - 150		€ 203,00
SCORRM10200VD	M 1000 VD - 200		€ 285,00
SCORRM10250VD	M 1000 VD - 250		€ 328,00
SCORRM10300VD	M 1000 VD - 300		€ 376,00
SCORRM10187VD	2 pour/for M 1000 VD - 375		€ 276,00
SCORRM10AA90VD	M 1000 VD - 90° AA		€ 138,00
SCORRM10AC90VD	M 1000 VD - 90° AC		€ 285,00


ACCESSOIRES/ACCESSORIES

RÉFÉRENCE / CODE	MODÈLE / MODEL	DESCRIPTION/DESCRIPTION	PRIX / PRICE
ILLMEN100BLED	M 1000 - 100	 <p>ÉCLAIRAGE LED POUR ÉTAGÈRE INTERMÉDIAIRE WHITE LED LIGHTING FOR MIDDLE SHELF</p>	€ 104,00
ILLMEN150BLED	M 1000 - 150		€ 125,00
ILLMEN200BLED	M 1000 - 200		€ 156,00
ILLMEN250BLED	M 1000 - 250		€ 225,00
ILLMEN300BLED	M 1000 - 300		€ 281,00
ILLMEN375BLED	M 1000 - 375		€ 307,00
ILLMENA90BLED	M 1000 - 90° AA		€ 251,00
ILLMENAC90BLED	M 1000 - 90° AC		€ 216,00
LUXFROZOC100	* M 1000 - 100	 <p>ÉCLAIRAGE LED POUR PLINTHE WHITE LED FRONT BASE LIGHTING</p> <p>* Seulement pour vitrines en façade haute Only on high finishes displays</p>	€ 156,00
LUXFROZOC150	* M 1000 - 150		€ 164,00
LUXFROZOC200	* M 900 - 200		€ 177,00
LUXFROZOC125	* 2 pour/for M 1000 - 250		€ 164,00
LUXFROZOC150	* 2 pour/for M 1000 - 300		€ 164,00
LUXFROZOC187	* 2 pour/for M 1000 - 375		€ 177,00
LUXFROZOC125	* 2 pour/for M 1000-90° AA		€ 164,00
LUXFROZOC100	* 2 pour/for M 1000-90° AC		€ 156,00
DIVISMOBM10	DISPONIBLE POUR TOUTES LES VERSIONS AVAILABLE FOR ALL VERSIONS	CLOISON MOBILE EN VERRE TREMPÉ H 240 mm MOVABLE TEMPERED GLASS DIVIDER H 240 mm	€ 229,00
VGB40	DISPONIBLE POUR TOUTES LES VERSIONS AVAILABLE FOR ALL VERSIONS	 <p>H 40 mm</p> <p>PLATEAU À ÉTAPE EN ACIER INOX DIMENSIONS 480 x 300 x H 40 mm</p> <p>STAINLES STEEL STEP TRAY DIMENSIONS 480 x 300 x H 40 mm</p>	€ 26,00
PORTACARTA60	DISPONIBLE POUR TOUTES LES VERSIONS AVAILABLE FOR ALL VERSIONS	 <p>PORTE-PAPIER EN ACIER INOX DIMENSIONS 600x160 mm</p> <p>STAINLESS STEEL PAPER HOLDER DIMENSIONS 600x160 mm</p>	€ 95,00
PORTACARTA90		<p>PORTE-PAPIER EN ACIER INOX DIMENSIONS 900x160 mm</p> <p>STAINLESS STEEL PAPER HOLDER DIMENSIONS 900x160 mm</p>	€ 112,00

ACCESSOIRES/ACCESSORIES

RÉFÉRENCE / CODE	MODÈLE / MODEL	DESCRIPTION / DESCRIPTION	PRIX / PRICE
PPBB	DISPONIBLE POUR TOUTES LES VERSIONS <i>AVAILABLE FOR ALL VERSIONS</i>	PLATEAU PORTE-BALACE EN ACIER INOX DIMENSIONS 600 x 400 x 20 H mm <i>STAINLESS STEEL SCALE HOLDER DIMENSIONS 600 x 400 x 20 H mm</i>	 € 190,00
TAGLIEREK	DISPONIBLE POUR TOUTES LES VERSIONS <i>AVAILABLE FOR ALL VERSIONS</i>	PLANCHE À DÉCOUPER EN NYLON DIMENSIONS 500 x 400 x 25 H mm <i>NYLON CHOPPING BOARD DIMENSIONS 500 x 400 x 25 H mm</i>	 € 130,00
PCB	DISPONIBLE POUR TOUTES LES VERSIONS <i>AVAILABLE FOR ALL VERSIONS</i>	PORTE COUPEAU DIMENSIONS 500 x 400 mm <i>POLYETHYLENE KNIVES HOLDER DIMENSIONS 500 x 400 mm</i>	 € 276,00
GPLSA	SUPPLÉMENT A AJOUTER AU PRIX DE LA VERSION NEUTRE <i>ADDITIONAL PRICE TO ADD TO NEUTRAL VERSION PRICE</i>	GRILLE POUR PAIN <i>BREAD GRID</i>	 € 238,00 (par mètre / each meter)
PELB	DISPONIBLE POUR TOUTES LES VERSIONS <i>AVAILABLE FOR ALL VERSIONS</i>	PRISE ÉLECTRIQUE 220 V MONOPHASE <i>220 V MONOPHASE PLUG</i>	€ 216,00
NSVALVOLA	DISPONIBLE POUR TOUTES LES VERSIONS <i>AVAILABLE FOR ALL VERSIONS</i>	SUPPLÉMENT POUR VALVE DIFFÉRENTE <i>NON-STANDARD VALVE</i>	prix sur demande
TROPICALIZZA	DISPONIBLE POUR TOUTES LES VERSIONS <i>AVAILABLE FOR ALL VERSIONS</i>	SUPPLÉMENT VERSION AVEC GROUPE POUR CLASSE CLIMATIQUE 4 (TEMPÉRATURE AMBIANTE +30°C ET HUMIDITÉ RELATIVE 60%) PRICE SURCHARGE <i>TROPICALIZED: BUILT-IN UNIT VERSION FOR CLIMATIC CLASS 4 (WORKING CONDITIONS +30°C ROOM TEMPERATURE AND 60% ROOM RELATIVE HUMIDITY)</i>	+ 6 %
HZEST	DISPONIBLE POUR TOUTES LES VERSIONS <i>AVAILABLE FOR ALL VERSIONS</i>	SUPPLÉMENT - 60 Hz / PRICE SURCHARGE - 60 Hz 230V 1P 60 Hz	+ 10 %
ALBM100M	M 1000 - 100 - 2 x GN 1/1	SECTION POUR BAIN-MARIE BAIN MARIE HOT SECTION SUPPLÉMENT À AJOUTER AU PRIX DE LA VERSION NEUTRE <i>ADDITIONAL PRICE TO ADD TO NEUTRAL VERSION PRICE</i> BACS GN NON INCLUS <i>GN BOWLS NOT INCLUDED</i>	€ 1.408,00
ALBM150M	M 1000 - 150 - 4 x GN 1/1		€ 1.961,00
ALBM200M	M 1000 - 200 - 5 x GN 1/1		€ 3.374,00
ALBM250M	M 1000 - 250 - 6 x GN 1/1		€ 3.629,00
ALBM300M	M 1000 - 300 - 8 x GN 1/1		€ 3.944,00
ALBM187M	2 pour/for M 1000-375 - 10xGN1/1		€ 3.374,00

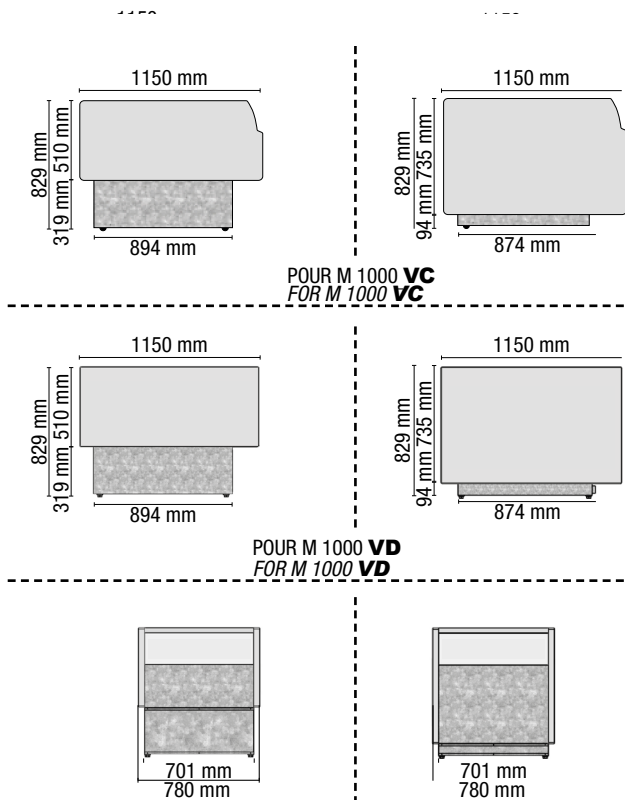
ACCESSOIRES/ACCESSORIES

RÉFÉRENCE / CODE	MODÈLE / MODEL	DESCRIPTION / DESCRIPTION	PRIX / PRICE
ALPC100-910	M 1000/- 100	INSTALLATION PLAQUE CHAUFFANTE DRY HOT PLATE SECTION SUPPLÉMENT À AJOUTER AU PRIX DE LA VERSION NEUTRE ADDITIONAL PRICE TO ADD TO NEUTRAL VERSION PRICE BACS GN NON INCLUS GN BOWLS NOT INCLUDED	€ 1.814,00
ALPC150-910	M 1000 - 150		€ 2.536,00
ALPC200-910	M 1000 - 200		€ 3.257,00
ALPC250-910	M 1000 - 250		€ 3.979,00
ALPC300-910	M 1000 - 300		€ 4.696,00
ALPC187-910	2 pour/for M 1000 - 375		€ 3.171,00
UCE3-4	M 1000 -100 RESA - YIELD: 562 W T.E.: -10°C	GROUPE À DISTANCE ÉTANCHE MONOPHASÉ MONO-PHASE HERMETIC REMOTE CONDENSING UNIT	€ 847,00
UCE6-4	M 1000 - 150/200 RESA - YIELD: 1100 W T.E.: -10°C	POSITIONNABLE JUSQU'À 5 mt (DISTANCE MAXIMALE INCLUANT COURBES ET PENTES) TO BE INSTALLED AT A DISTANCE UP TO 15 mt (MAXIMUM DISTANCE INCLUDING CURVES AND LIFTS)	€ 1.287,00
UCE8-4	M 1000 - 250 RESA - YIELD: 1377 W T.E.: -10°C	AVEC ÉLECTROVANNE ET FILTRE COMPLETE WITH SOLENOID VALVE AND FILTER	€ 1.508,00
UCE9-4	M 1000 - 300 RESA - YIELD: 1941 W T.E.: -10°C	LES PRIX N'INCLUENT PAS LES TUYAUX, LES VALVES ET LES RACCORDS PRICES DO NOT INCLUDE PIPES AND FITTINGS	€ 1.832,00
UCE10-4	M 1000 - 375 RESA - YIELD: 2613 W T.E.: -10°C	TENSION D'ALIMENTATION: 230V 1P 50Hz POWER SUPPLY: 230V 1P 50Hz	€ 2.229,00
RUOBA	DISPONIBLE POUR TOUTES LES VERSIONS AVAILABLE FOR ALL VERSIONS	KIT 4 ROUES KIT OF NO. 4 WHEELS	 € 372,00

COMPTOIR LATÉRAL M 1000

M 1000 cash counters

VERSIONS DISPONIBLES / AVAILABLE VERSIONS:



M 1000 A LC

A Façade haute
High finish and side walls

LC Comptoir latéral / Cash counter

M 1000 B LC

B Façade basse
Low finish and side walls

LC Comptoir latéral / Cash counter

DESCRIPTION / DESCRIPTION:

Comptoir latéral M 900, avec façade haute ou basse, avec un design adaptable aux vitrines avec verre trempé ronde (VC) ou droit (VD).

M 900 cash counter, high or low finish and side walls, with a design that can be adapted

to displays with curved (VC) or straight (VD/VDP) tempered glass.

ÉQUIPEMENT STANDARD / STANDARD SET-UP:

- Côtés hauts (A) ou bas (B) thermoformés et isolés (épaisseur 40 mm);
Thermoformed and insulated side walls high (A) or low (B) (40 mm thick each);
- Plan en acier inox;
Stainless steel top;
- Espace ouvert;
Open compartment;

OPTIONS/OPTIONAL:

- Nr. 01 tiroir.
No. 01 drawer.

COMPTOIR LATÉRAL M 1000

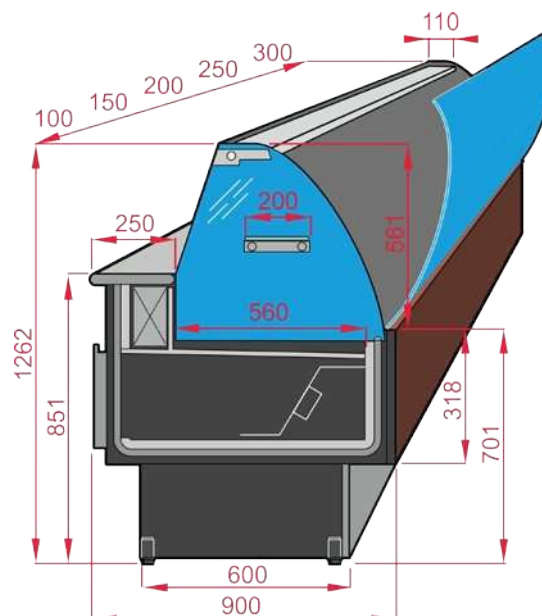
M 1000 cash counters

RÉFÉRENCE / CODE	DESCRIPTION / DESCRIPTION	PRIX / PRICE
M10ALC-VC	M 1000 COMPTOIR LATÉRAL (POUR M 1000 VC), FACADE HAUTE <i>M 1000 CASH COUNTER (FOR M 1000 VC), HIGH FINISH AND SIDE WALLS</i> L. 780 mm	€ 1.685,00
M10BLC-VC	M 1000 COMPTOIR LATÉRAL (POUR M 1000 VC), FACADE BASSE <i>M 1000 CASH COUNTER (FOR M 1000 VC), LOW FINISH AND SIDE WALLS</i> L. 780 mm	
M10ALC	M 1000 COMPTOIR LATÉRAL (POUR M 1000 VC), FACADE HAUTE <i>M 1000 CASH COUNTER (FOR M 1000 VD), HIGH FINISH AND SIDE WALLS</i> L. 780 mm	
M10BLC	M 1000 COMPTOIR LATÉRAL (POUR M 1000 VC), FACADE BASSE <i>M 1000 CASH COUNTER (FOR M 1000 VD), LOW FINISH AND SIDE WALLS</i> L. 780 mm	

KIBUK



KIBUK VC
Vitres rondes standard
Standard curved glass



Temperature: +3/+5°C		100	150	200	250	300	
Longueur incluant les côtés (épaisseur 50 mm chacune) <i>Length included Side-walls (50 mm thick each)</i>	mm	1060	1540	2020	2500	2980	
Puissance totale absorbée (équipement standard) unité intégrée R507 <i>Total absorbed power (standard version) built-in unit R507</i>	W	390	390	540	730	850	
Puissance totale absorbée (équipement standard) sans groupe <i>Total absorbed power (standard version) remote condensing unit</i>	W	110	110	160	200	210	
Puissance absorbée par l'éclairage (équipement standard) <i>Power absorbed by lighting (standard version)</i>	N°/W	1x18	1x36	1x58	2x36	2x36	
Surface d'exposition <i>Display surface</i>	m ²	0,6	0,83	1,1	1,38	1,66	
Volume de réserve en litres <i>Storage volume in liters</i>	L	120	249	332	415	498	
Nombre de portes (épaisseur légère 240x440 mm) <i>Storage door quantity (net size 240x440 mm)</i>	n°	1	2	2	3	3	
Capacité de refroidissement pour le groupe distant T.Evap. -10 °C <i>Useful power for remote units T.Evap -10°C</i>	W	320	480	640	800	960	
Poids total avec emballage standard <i>Total weight (with standard packing)</i>	Kg	125	150	180	220	260	
CG	PRIX POUR LA VERSION AVEC GROUPE PRICE FOR BUILT-IN VERSION	€	2454	2925	3469	4000	4614
SG	PRIX POUR LA VERSION SANS GROUPE PRICE FOR REMOTE VERSION		2333	2804	3322	3853	4389

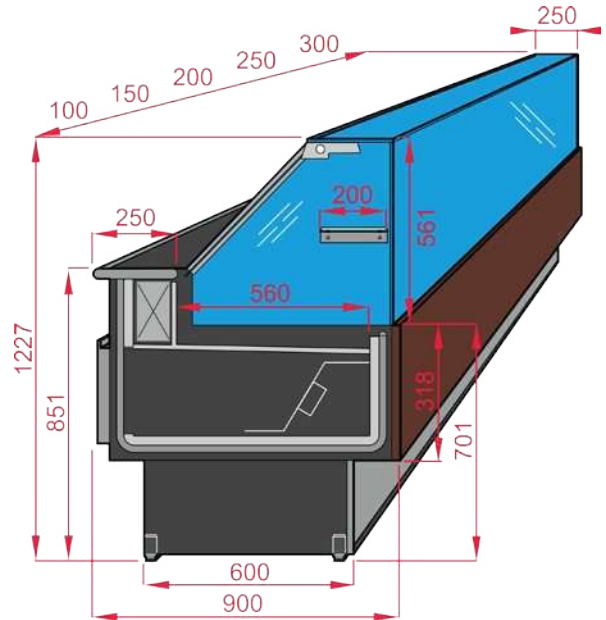
Classe climatique 3 (température ambiante +25°C; humidité relative 60%) - *Climatic class 3 (Ambient temperature +25°C; Relative humidity 60%)*

Vitrines réfrigérées horizontales

Horizontal serve-over displays



KIBUK VD
Vitres droites et couverture en verre
Straight glass with canopy



L'élégance des finitions et le dessin de la structure rendent le comptoir réfrigéré **KIBUK** essentiel tant dans les ambiances classiques que dans ceux modernes.

Comptoir réfrigéré demi-ventilé pour l'exposition et la conservation des produits frais et préemballés ÉLÉGANTE ET FIABLE

CARACTÉRISTIQUES

- Idéal pour le placement dans des environnements restreints
- Taille compacte (profondeur de 900 mm)
- Technologie, dessin et production "Fabriqué en Italie"
- Facile à installer
- Faible consommation d'énergie
- Faible impact environnemental
- Réservoir construit sans l'utilisation de CFC
- Personnalisations sur demande
- Comptoir sur demande

ÉQUIPEMENT STANDARD

- Panneaux latéraux isolés (épaisseur 50 mm), avec côtés en verre trempé
- Finitions frontales en MDF-idro couleur bois
- Tableau de commande électronique
- Réservoir réfrigéré avec portes
- Plafond avec éclairage neon
- Surface de travail en acier inox
- Surface d'exposition en acier inox
- Réservoir manuel évaporationcondensation,

Thanks to its elegant finishing and the design of its structure, **KIBUK** serve-over counter is the essential solution for both classical or rational ambiances.

Refrigerated semi-ventilated display for bench exposure and conservation of fresh products ELEGANT AND RELIABLE

FEATURES:

- The best solution for tight-fitting places
- Compact design (only 900 mm depth)
- Made in Italy technology, design and whole production
- Easy installation
- Low power consumption
- Low environmental impact
- Tank made without use of CFC
- Customizations on demand
- Cash counter on demand

STANDARD SET-UP:

- Insulated and thermoformed sidewalls (50 mm thick each) with tempered side glass
- MDF-idro front panel in wooden type color
- Electronic control panel
- Refrigerated storage with doors
- Neon lighting
- Stainless steel working top
- Stainless steel display
- Manual evaporating water tray

Couleurs des panneaux latéraux - Side-walls color codes

Au moment de la commande, pour indiquer la couleur des panneaux autres que ceux noirs standard, ajoutez en fin du code: **_W** pour les panneaux blancs, **_G** pour les panneaux gris.
In phase of order, to indicate different colors of the standard black side-walls, add at the end of the code: **_W** for white shoulders, **_G** for gray side-walls.



K100VVC_W



K100VDC_G



K100VVC



PORTES COULISSANTES ARRIÈRES EN PLEXIGLAS (optionnel)
PLEXIGLASS REAR SLIDING DOORS (optional)

RÉSERVOIR REFRIGÉRÉ
REFRIGERATED STORAGE

TABLAU DE COMMANDE ÉLECTRONIQUE
DIGITAL CONTROL SYSTEM

COULEURS ABS
ABS COLORS
PANNÉAUX LATÉRAUX
SIDE WALLS



COULEURS RAL STANDARD POUR LE FRONT
FRONT PANELS STANDARD RAL COLORS



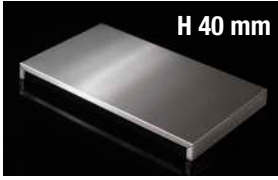





ACCESOIRES/ACCESSORIES

RÉFÉRENCE / CODE	MODÈLE / MODEL	DESCRIPTION / DESCRIPTION	PRIX / PRICE	
MENK100	KIBUK 100 VC		€ 125,00	
MENK150	KIBUK 150 VC		€ 164,00	
MENK200	KIBUK 200 VC		€ 207,00	
MENK250	KIBUK 250 VC		€ 225,00	
MENK300	KIBUK 300 VC		€ 259,00	



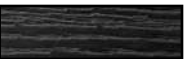
MENK100VD	KIBUK 100 VD		€ 125,00	
MENK150VD	KIBUK 150 VD		€ 164,00	
MENK200VD	KIBUK 200 VD		€ 207,00	
MENK250VD	KIBUK 250 VD		€ 225,00	
MENK300VD	KIBUK 300 VD	€ 259,00		
		ÉTAGÈRE INTÉRMEDIAIRE EN VERRE TREMPÉ AVEC SOUTIENS <i>TEMPERED GLASS INTERMEDIATE SHELF WITH SUPPORTS</i>		
SCORRK100	KIBUK 100 VC		€ 156,00	
SCORRK150	KIBUK 150 VC		€ 194,00	
SCORRK200	KIBUK 200 VC		€ 242,00	
SCORRK250	KIBUK 250 VC		€ 298,00	
SCORRK300	KIBUK 300 VC		€ 346,00	

SCORRK100VD	KIBUK 100 VD		€ 156,00	
SCORRK150VD	KIBUK 150 VD		€ 194,00	
SCORRK200VD	KIBUK 200 VD		€ 242,00	
SCORRK250VD	KIBUK 250 VD		€ 298,00	
SCORRK300VD	KIBUK 300 VD	€ 346,00		
		PORTES COULISSANTES POSTÉRIEURES EN PLEXIGLASS <i>REAR PLEXIGLASS SLIDING DOORS</i>		
LUXFROZOC100	KIBUK 100	ÉCLAIRAGE LED POUR PLINTHE <i>WHITE LED FRONT BASE LIGHTING</i>	€ 156,00	
LUXFROZOC150	KIBUK 150		€ 164,00	
LUXFROZOC200	KIBUK 200		€ 177,00	
LUXFROZOC125	2 pour/for KIBUK 250		€ 164,00	
LUXFROZOC150	2 pour/for KIBUK 300		€ 164,00	
DIVISMOBM80	DISPONIBLE POUR TOUTES LES VERSIONS <i>AVAILABLE FOR ALL VERSIONS</i>	CLOISON MOBILE EN VERRE TREMPÉ H 240 mm <i>MOVABLE TEMPERED GLASS DIVIDER H 240 mm</i>	€ 181,00	

ACCESSOIRES/ACCESSORIES

RÉFÉRENCE / CODE	MODÈLE / MODEL	DESCRIPTION/DESCRIPTION	PRIX / PRICE
VGB40	DISPONIBLE POUR TOUTES LES VERSIONS AVAILABLE FOR ALL VERSIONS	 <p>H 40 mm</p> <p>PLATEAU À ÉTAPE EN ACIER INOX DIMENSIONS 480 x 300 x H 40 mm</p> <p>STAINLES STEEL STEP TRAY DIMENSIONS 480 x 300 x H 40 mm</p>	€ 26,00
PORTACARTA60	DISPONIBLE POUR TOUTES LES VERSIONS AVAILABLE FOR ALL VERSIONS	 <p>PORTE-PAPIER EN ACIER INOX DIMENSIONS 600x160 mm</p> <p>STAINLESS STEEL PAPER HOLDER DIMENSIONS 600x160 mm</p>	€ 95,00
PORTACARTA90		<p>PORTE-PAPIER EN ACIER INOX DIMENSIONS 900x160 mm</p> <p>STAINLESS STEEL PAPER HOLDER DIMENSIONS 900x160 mm</p>	€ 112,00
PPBB	DISPONIBLE POUR TOUTES LES VERSIONS AVAILABLE FOR ALL VERSIONS	 <p>PLATEAU PORTE-BALACE EN ACIER INOX DIMENSIONS 600 x 400 x 20 H mm</p> <p>STAINLESS STEEL SCALE HOLDER DIMENSIONS 600 x 400 x 20 H mm</p>	€ 190,00
TAGLIEREK	DISPONIBLE POUR TOUTES LES VERSIONS AVAILABLE FOR ALL VERSIONS	 <p>PLANCHE À DÉCOUPER EN NYLON DIMENSIONS 500x400x25 H mm</p> <p>NYLON CHOPPING BOARD DIMENSIONS 500x400x25 H mm</p>	€ 130,00
PCB	DISPONIBLE POUR TOUTES LES VERSIONS AVAILABLE FOR ALL VERSIONS	 <p>PORTE COUPEAU</p> <p>DIMENSIONS 500 x 400 mm</p> <p>POLYETHYLENE KNIVES HOLDER DIMENSIONS 500 x 400 mm</p>	€ 276,00
GPLSA	DISPONIBLE POUR TOUTES LES VERSIONS AVAILABLE FOR ALL VERSIONS	 <p>GRILLE POUR PAIN BREAD GRID</p>	€ 190,00 (par mètre / each meter)
VECB	DISPONIBLE POUR LES VERSIONS REFRIGEREES AVAILABLE FOR ALL REFRIGERATED VERSIONS	<p>RÉSERVOIR AUTOMATIQUE ÉVAPORATION- CONDENSATION (POUR VERSION AVEC GROUPE) AUTOMATIC CONDENSATION TRAY WITH FLOAT (FOR BUILT-IN VERSION)</p>	€ 251,00

ACCESSOIRES/ACCESSORIES

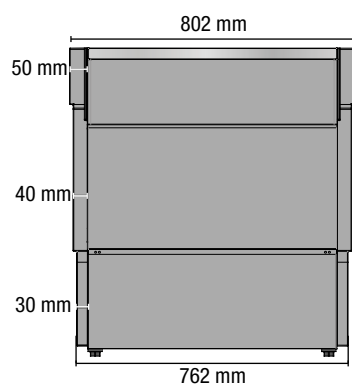
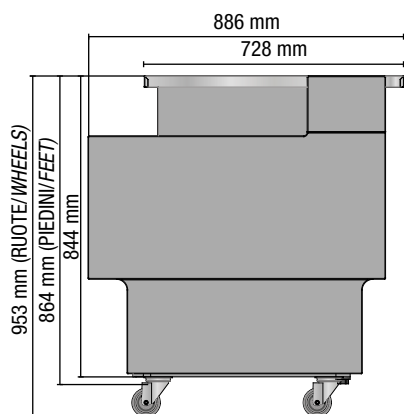
RÉFÉRENCE / CODE	MODÈLE / MODEL	DESCRIPTION / DESCRIPTION	PRIX / PRICE
PELB	DISPONIBLE POUR TOUTES LES VERSIONS <i>AVAILABLE FOR ALL VERSIONS</i>	PRISE ÉLECTRIQUE 220 V MONOPHASE <i>220 V MONOPHASE PLUG</i>	€ 216,00
TROPICALIZZA	DISPONIBLE POUR TOUTES LES VERSIONS <i>AVAILABLE FOR ALL VERSIONS</i>	SUPPLÉMENT VERSION AVEC GROUPE POUR CLASSE CLIMATIQUE 4 (TEMPÉRATURE AMBIANTE +30°C ET HUMIDITÉ RELATIVE 60%) PRICE SURCHARGE <i>TROPICALIZED: BUILT-IN UNIT VERSION FOR CLIMATIC CLASS 4 (WORKING CONDITIONS +30°C ROOM TEMPERATURE AND 60% ROOM RELATIVE HUMIDITY)</i>	+ 6%
HZEST	DISPONIBLE POUR TOUTES LES VERSIONS <i>AVAILABLE FOR ALL VERSIONS</i>	SUPPLÉMENT - 60 Hz / PRICE SURCHARGE - 60 Hz 230V 1P 60 Hz	+ 10%
ALBM100MRK	KIBUK 100 - 2 x GN 1/1	SECTION POUR BAIN-MARIE BAIN MARIE HOT SECTION SUPPLÉMENT À AJOUTER AU PRIX DE LA VERSION NEUTRE <i>ADDITIONAL PRICE TO ADD TO NEUTRAL VERSION PRICE</i> BACS GN NON INCLUS <i>GN BOWLS NOT INCLUDED</i>	€ 1.499,00
ALBM150MRK	KIBUK 150 - 4 x GN 1/1		€ 2.104,00
ALBM200MRK	KIBUK200 - 5 x GN 1/1		€ 3.430,00
ALBM250MRK	KIBUK 250 - 6 x GN 1/1		€ 3.845,00
ALBM300MRK	KIBUK - 300 - 8 x GN 1/1		€ 4.225,00
ALPC100-670	KIBUK - 100	INSTALLATION PLAQUE CHAUFFANTE DRY HOT PLATE SECTION SUPPLÉMENT À AJOUTER AU PRIX DE LA VERSION NEUTRE <i>ADDITIONAL PRICE TO ADD TO NEUTRAL VERSION PRICE</i> BACS GN NON INCLUS <i>GN BOWLS NOT INCLUDED</i>	€ 1.633,00
ALPC150-670	KIBUK - 150		€ 2.264,00
ALPC200-670	KIBUK - 200		€ 2.890,00
ALPC250-670	KIBUK 250		€ 3.521,00
ALPC300-670	KIBUK 300		€ 4.147,00
UCE3-4	KIBUK 100 RESA - YIELD: 562 W T.E.: -10°C	GROUPE À DISTANCE ÉTANCHE MONOPHASÉ MONO-PHASE HERMETIC REMOTE CONDENSING UNIT POSITIONNABLE JUSQU'À 5 mt (DISTANCE MAXIMALE INCLUANT COURBES ET PENTES) <i>TO BE INSTALLED AT A DISTANCE UP TO 15 mt (MAXIMUM DISTANCE INCLUDING CURVES AND LIFTS)</i> AVEC ÉLECTROVANNE ET FILTRE <i>COMPLETE WITH SOLENOID VALVE AND FILTER</i> LES PRIX N'INCLUENT PAS LES TUYAUX, LES VALVES ET LES RACCORDS <i>PRICES DO NOT INCLUDE PIPES AND FITTINGS</i>	€ 847,00
UCE5-4	KIBUK 150 RESA - YIELD: 732 W T.E.: -10°C		€ 916,00
UCE6-4	KIBUK 200 RESA - YIELD: 1110 W T.E.: -10°C		€ 1.287,00
UCE8-4	KIBUK 250 RESA - YIELD: 1377 W T.E.: -10°C		€ 1.508,00
UCE8-4	KIBUK 300 RESA - YIELD: 1941 W T.E.: -10°C		€ 1.832,00
RUOBAS80	DISPONIBLE POUR TOUTES LES VERSIONS <i>AVAILABLE FOR ALL VERSIONS</i>		KIT 4 ROUES <i>KIT OF NO. 4 WHEELS</i>
FINMDFK	DISPONIBLE POUR TOUTES LES VERSIONS <i>AVAILABLE FOR ALL VERSIONS</i>	COULEURS PANNEAU FRONTAL MDF COLOURS FOR MDF FRONT PANEL  FINDC MARRON FONCÉ DARK BROWN  FINB BLANC / WHITE  FINN NOIR / BLACK	€ 173,00 (par mètre / each meter)

* SUPPLÉMENT
PRICE SURCHARGE

COMPTOIR LATÉRAL KIBUK

KIBUK cash counters

VERSIONS DISPONIBLES / AVAILABLE VERSIONS:



KIBUK LC
LC Comptoir latéral
Cash counter

DESCRIPTION / DESCRIPTION:

Comptoir latéral KIBUK.
KIBUK cash counter.

ÉQUIPEMENT STANDARD / STANDARD SET-UP:

- Côtés hauts (A) ou bas (B) thermoformés et isolés (épaisseur 50 mm) ;
Thermoformed and insulated side walls high (A) or low (B) (50 mm thick each);
- Plan en acier inox;
Stainless steel top;
- Espace ouvert;
Open compartment;

OPTIONS/OPTIONAL:

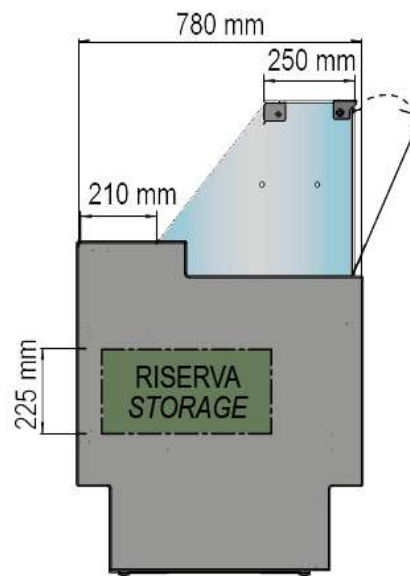
- Nr. 01 tiroir.
- No. 01 drawer.

COMPTOIR LATÉRAL KIBUK

KIBUK cash counters

RÉFÉRENCE / CODE	DESCRIPTION / DESCRIPTION	PRIX / PRICE
KLC	KIBUK COMPTOIR LATÉRAL - COTES NOIRS KIBUK CASH COUNTER - BLACK SIDE WALLS L. 780 mm	€ 1.374,00
KLC_W	KIBUK COMPTOIR LATÉRAL - COTES BLANCS KIBUK CASH COUNTER - WHITE SIDE WALLS L. 780 mm	

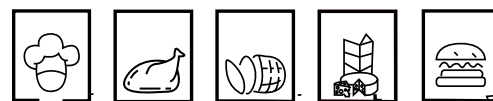
VIGO 78



PANNEAUX LATÉRAUX STANDARD
STANDARD SIDE WALLS



COULEURS RAL STANDARD
POUR LE FRONT
FRONT PANEL STANDARD
RAL COLORS



CARACTÉRISTIQUES

- Technologie, dessin et production "Fabriqué en Italie"
- Taille compacte (profondeur de 780 mm)
- Idéal pour tout type d'environnement
- Faible consommation d'énergie et faible impact environnemental
- Réservoir construit sans l'utilisation de CFC
- Avec vitres droites trempées
- Ouverture de la vitre avant
- Avec groupe
- Gaz R290
- Pas canalisable
- Facile à installer

TYPE DE RÉFRIGÉRATION

- Statique
- Demi-ventilée

ÉQUIPEMENT STANDARD

- Panneaux latéraux isolés (épaisseur 40 mm)
- Avec côtés en verre trempé
- étagère intermédiaire en verre trempé avec supports
- Tableau de commande électronique
- Réservoir réfrigéré avec portes
- Plafond avec éclairage neon
- Surface de travail en acier inox
- Surface d'exposition en acier inox
- Système évaporation/condensation automatique
- Dégivrage à l'arrêt

FEATURES

- Technology, design and production Made in Italy
- Reduced dimensions (only 780 mm depth)
- Ideal for placement in any location
- Low energy consumption and low environmental impact
- White prepainted sheet metal tank with high-pressure injected CFCs-free polyurethane insulation
- With straight tempered glass
- Front glass opening
- Built-in unit
- Gas R290
- Not multiplexable
- Easy installation

TYPOLGY OF REFRIGERATION

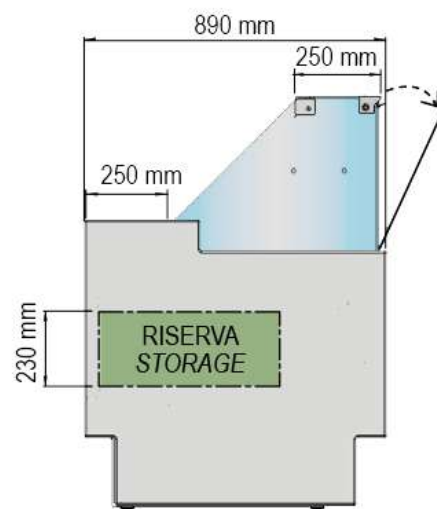
- Static
- Semiventilated

STANDARD SET-UP

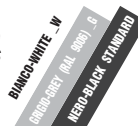
- Thermoformed and insulated side walls (40 mm thick each)
- Tempered side glass
- Tempered glass intermediate shelf with supports
- Electronic control panel
- Refrigerated storage with doors
- LED ceiling light
- Stainless steel working top with base channel to fit rear plexiglass sliding doors (optional)
- Stainless steel display surface
- Automatic evaporation system
- Off-cycle defrosting

Temperature: +2/+5°C		100	150	200	250	300	
Longueur incluant les côtés (épaisseur 40 mm chacune) Length included Side-walls (40 mm thick each)		mm	1040	1520	2000	2480	2960
SV	PRIX POUR LA VERSION DEMI-VENTILÉE PRICE FOR SEMI-VENTILATED VERSION	€	2041	2318	2776	3305	3713
S	PRIX POUR LA VERSION STATIQUE PRICE FOR STATOC VERSION	€	1957	2247	2680	3125	3415

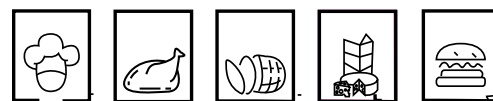
VIGO 90



PANNEAUX LATÉRAUX STANDARD
STANDARD SIDE WALLS



COULEURS RAL STANDARD
POUR LE FRONT
FRONT PANEL STANDARD
RAL COLORS



CARACTÉRISTIQUES

- Technologie, dessin et production "Fabriqué en Italie"
- Taille compacte (profondeur de 890 mm)
- Idéal pour tout type d'environnement
- Faible consommation d'énergie et faible impact environnemental
- Réservoir construit sans l'utilisation de CFC
- Avec vitres droites trempées
- Ouverture de la vitre avant
- Avec groupe
- Gaz R290
- Pas canalisable
- Facile à installer

TYPE DE RÉFRIGÉRATION

Demi-ventilée

ÉQUIPEMENT STANDARD

- Panneaux latéraux isolés (épaisseur 40 mm)
- Avec côtés en verre trempé
- étagère intermédiaire en verre trempé avec supports
- Tableau de commande électronique
- Réservoir réfrigéré avec portes
- Plafond avec éclairage neon
- Surface de travail en acier inox
- Surface d'exposition en acier inox
- Système évaporation/condensation automatique
- Dégivrage à l'arrêt

FEATURES

- *Technology, design and production Made in Italy*
- *Reduced dimensions (only 890 mm depth)*
- *Ideal for placement in any location*
- *Low energy consumption and low environmental impact*
- *White prepainted sheet metal tank with high-pressure injected CFCs-free polyurethane insulation*
- *With straight tempered glass*
- *Front glass opening*
- *Buil-in unit*
- *Gas R290*
- *Not multiplexable*
- *Easy installation*

TYPOLGY OF REFRIGERATION

Semiventilated

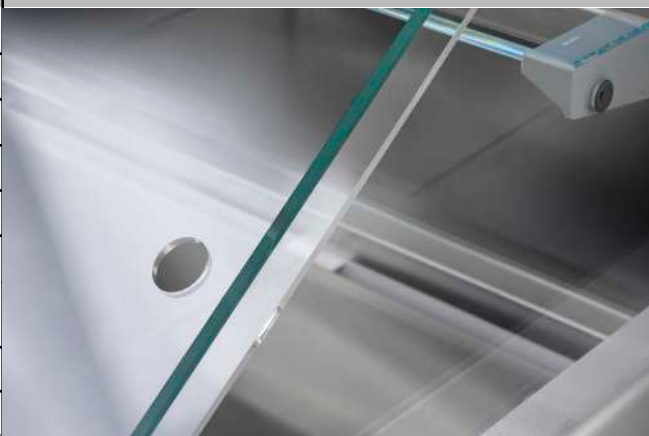
STANDARD SET-UP

- *Thermoformed and insulated side walls (40 mm thick each)*
- *Tempered side glass*
- *Tempered glass intermediate shelf with supports*
- *Electronic control panel*
- *Refrigerated storage with doors*
- *LED ceiling light*
- *Stainless steel working top with base channel to fit rear plexiglass sliding doors (optional)*
- *Stainless steel display surface*
- *Automatic evaporation system*
- *Off-cycle defrosting*

Temperature: +2/+5°C		100	150	200	250	300	
Longueur incluant les côtés (épaisseur 40 mm chacune) Length included Side-walls (40 mm thick each)	mm	1040	1520	2000	2480	2960	
SV	PRIX POUR LA VERSION DEMI-VENTILÉE PRICE FOR SEMI-VENTILATED VERSION	€	2163	2453	2932	3486	3906

ACCESSOIRES/ACCESSORIES

RÉFÉRENCE / CODE	MODÈLE / MODEL	DESCRIPTION / DESCRIPTION	PRIX / PRICE
VIGO 78	SCORRVG78100	VIGO 78 - 100	€ 92,00
	SCORRVG78150	VIGO 78 - 150	€ 126,00
	SCORRVG78200	VIGO 78 - 200	€ 151,00
	SCORRVG78250	VIGO 78 - 250	€ 202,00
	SCORRVG78300	VIGO 78 - 300	€ 218,00
VIGO 90	SCORRVG90100	VIGO 90 - 100	€ 101,00
	SCORRVG90150	VIGO 90 - 100	€ 143,00
	SCORRVG90200	VIGO 90 - 100	€ 176,00
	SCORRVG90250	VIGO 90 - 100	€ 210,00
	SCORRVG90300	VIGO 90 - 100	€ 235,00
VC VITRE RONDE / CURVED GLASS	ILLMEN100LED	VIGO 78/90 - 100	€ 101,00
	ILLMEN150LED	VIGO 78/90 - 150	€ 122,00
	ILLMEN200LED	VIGO 78/90 - 200	€ 151,00
	ILLMEN250LED	VIGO 78/90 - 250	€ 218,00
	ILLMEN300LED	VIGO 78/90 - 300	€ 273,00
VD VITRE DROITE / STRAIGHT GLASS	KITSBRIN100	VIGO 78/90 - 100	€ 151,00
	KITSBRIN150	VIGO 78/90 - 150	€ 160,00
	KITSBRIN200	VIGO 78/90 - 200	€ 164,00
	KITSBRIN250	VIGO 78/90 - 250	€ 172,00
	KITSBRI3100	VIGO 78/90 - 300	€ 185,00
RUOVG	DISPONIBLE POUR TOUTES LES VERSIONS AVAILABLE FOR ALL VERSIONS	KIT 4 ROUES <i>KIT OF NO. 4 WHEELS</i>	€ 151,00



RIVO



RIVO^{VC}

Vitres rondes standard
Standard curved glass

RIVO^{VD}

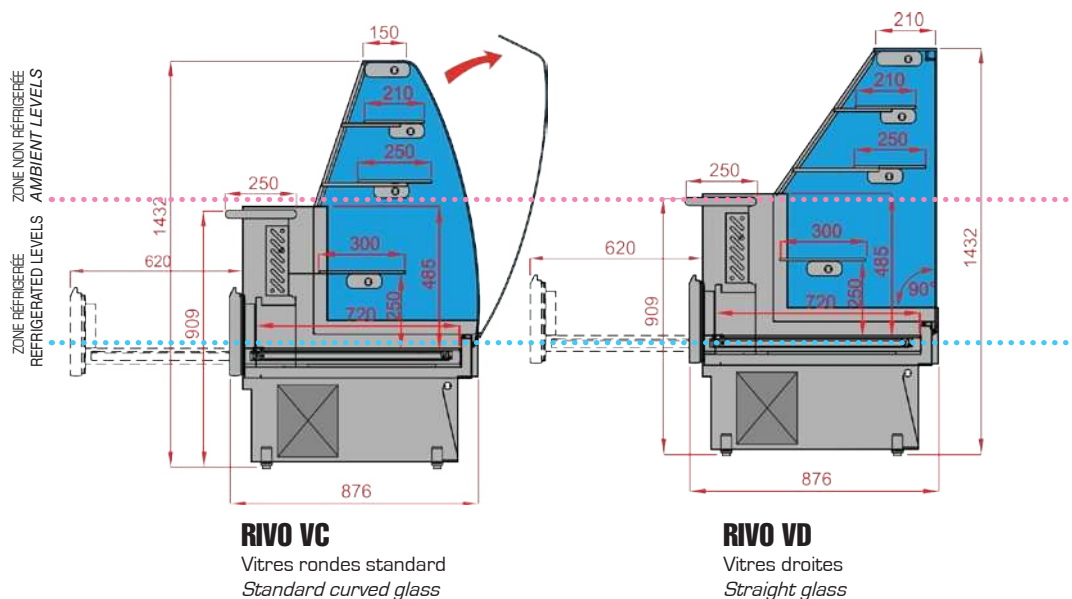
Vitres droites
Straight glass

Température: +3/+5°C			100	140	200	280	
Longueur incluant les côtés (épaisseur 50 mm chacune) Length included Side-walls (50 mm thick each)	mm		1030	1435	1910	2790	
Puissance totale absorbée (équipement standard) unité intégrée Total absorbed power (standard version) built-in unit	W		585	595	915	1560	
Puissance totale absorbée (équipement standard) groupe à distance Total absorbed power (standard version) remote condensing unit	W		400	570	760	1140	
Puissance absorbée par l'éclairage (équipement standard) Power absorbed by lighting (standard version)	W		105	140	175	280	
Surface d'exposition Display surface	m ²		1,48	1,79	2,67	3,86	
Nombre de tiroirs Drawers	N°		1	1	2	3	
Poids total avec emballage standard Total weight (with standard packing)	Kg		180	210	225	240	
VC	CG	PRIX POUR LA VERSION AVEC GROUPE PRICE FOR BUILT-IN VERSION	€	3214	3581	4566	6173
	SG	PRIX POUR LA VERSION GROUPE À DISTANCE PRICE FOR REMOTE VERSION		2920	3288	4199	5659
VD	CG	PRIX POUR LA VERSION AVEC GROUPE PRICE FOR BUILT-IN VERSION	€	3214	3581	4566	6173
	SG	PRIX POUR LA VERSION GROUPE À DISTANCE PRICE FOR REMOTE VERSION		2920	3288	4199	5659

Classe climatique 3 (température ambiante +25°C; humidité relative 60%) - Climatic class 3 (Ambient temperature +25°C; Relative humidity 60%)

Vitrines réfrigérées horizontales

Horizontal serve-over displays



ÉQUIPEMENT STANDARD:

- Panneaux latéraux isolés (épaisseur 50 mm), avec côtés en verre trempé
- 3 étagères en verre (1 réfrigéré)
- Vitres frontales trempées
- Vitre frontale anti-buée
- Tableau de commande électronique
- Surface de travail en tôle anti-rayure
- Surface d'exposition inférieur en acier inox avec tiroirs
- Dégivrage à arrêt et réservoir évaporation-condensation, extractible (version CG)
- Syphon décharge eau de condensation (version SG)

STANDARD SET-UP:

- Insulated and thermoformed side walls (50 mm thick each) with tempered side glass
- 3 glass shelves (the lower one is refrigerated)
- Front tempered glass
- Anti-mist front glass
- Electronic control panel
- Working top made of non scratch laminated wood
- Stainless steel extractable cooled deck
- Timed defrosting and removable water tank for built-in version
- Drainage pipes outlet for remote versions



COULEUR RAL STANDARD POUR LES CÔTÉS
SIDE WALLS STANDARD RAL COLOUR

COULEURS RAL STANDARD POUR LE FRONT
FRONT PANELS STANDARD RAL COLOURS



ACCESSOIRES/ACCESSORIES

RÉFÉRENCE / CODE	MODÈLE / MODEL	DESCRIPTION / DESCRIPTION	PRIX / PRICE	
SCORRR1100VC	RIVO VC - 100		€ 156,00	
SCORRR1140VC	RIVO VC - 140		€ 220,00	
SCORRR1200VC	RIVO VC - 200		€ 281,00	
SCORRR1280VC	RIVO VC - 280		€ 410,00	
SCORRR1100VD	RIVO VD - 100		€ 156,00	
SCORRR1140VD	RIVO VD - 140		€ 220,00	
SCORRR1200VD	RIVO VD - 200		€ 281,00	
SCORRR1280VD	RIVO VD - 280		PORTES COULISSANTES POSTÉRIEURES EN PLEXIGLASS REAR PLEXIGLASS SLIDING DOORS	€ 410,00
PORTACARTA60	DISPONIBLE POUR TOUTES LES VERSIONS AVAILABLE FOR ALL VERSIONS	PORTE-PAPIER EN ACIER INOX DIMENSIONS 600x160 mm STAINLESS STEEL PAPER HOLDER DIMENSIONS 600x160 mm		€ 95,00
PORTACARTA90		PORTE-PAPIER EN ACIER INOX DIMENSIONS 900x160 mm STAINLESS STEEL PAPER HOLDER DIMENSIONS 900x160 mm		€ 112,00
PPBB	DISPONIBLE POUR TOUTES LES VERSIONS AVAILABLE FOR ALL VERSIONS	PLATEAU PORTE-BALACE EN ACIER INOX DIMENSIONS 600 x 400 x 20 H mm STAINLESS STEEL SCALE HOLDER DIMENSIONS 600 x 400 x 20 H mm		€ 190,00
TAGLIEREK	DISPONIBLE POUR TOUTES LES VERSIONS AVAILABLE FOR ALL VERSIONS	PLANCHE À DÉCOUPER EN NYLON DIMENSIONS 500x400x25 H mm NYLON CHOPPING BOARD DIMENSIONS 500x400x25 H mm		€ 130,00
PELB	DISPONIBLE POUR TOUTES LES VERSIONS AVAILABLE FOR ALL VERSIONS	PRISE ÉLECTRIQUE 220 V MONOPHASE 220 V MONOPHASE PLUG		€ 216,00
KITSBRIN100	RIVO - 100	KIT DÉGIVRAGE ÉLECTRIQUE ELECTRIC DEFROSTING KIT		€ 156,00
KITSBRIN140	RIVO - 140		€ 164,00	
KITSBRIN200	RIVO - 200		€ 168,00	
KITSBRIN280	RIVO - 280		€ 190,00	
RUOBA	DISPONIBLE POUR TOUTES LES VERSIONS AVAILABLE FOR ALL VERSIONS	KIT 4 ROUES (2 AVEC FREIN + 2 SANS FREIN) KIT OF NO. 4 WHEELS (2 WITH BRAKE + 2 WITHOUT BRAKE)		€ 372,00

ACCESSOIRES/ACCESSORIES

RÉFÉRENCE / CODE	MODÈLE / MODEL	DESCRIPTION / DESCRIPTION	PRIX / PRICE
TROPICALIZZA	DISPONIBLE POUR TOUTES LES VERSIONS <i>AVAILABLE FOR ALL VERSIONS</i>	SUPPLÉMENT VERSION AVEC GROUPE POUR CLASSE CLIMATIQUE 4 (TEMPÉRATURE AMBIANTE +30°C ET HUMIDITÉ RELATIVE 60%) PRICE SURCHARGE <i>TROPICALIZED: BUILT-IN UNIT VERSION FOR CLIMATIC CLASS 4 (WORKING CONDITIONS +30°C ROOM TEMPERATURE AND 60% ROOM RELATIVE HUMIDITY)</i>	+ 6 %
HZEST	DISPONIBLE POUR TOUTES LES VERSIONS <i>AVAILABLE FOR ALL VERSIONS</i>	SUPPLÉMENT - 60 Hz / <i>PRICE SURCHARGE - 60 Hz</i> 230V 1P 60 Hz	+10%
UCE3-4	RIVO - 100 RESA - YIELD: 562 W T.E.: -10°C	GROUPE À DISTANCE ÉTANCHE MONOPHASÉ <i>MONO-PHASE HERMETIC REMOTE CONDENSING UNIT</i>	€ 847,00
UCE5-4	RIVO - 140 RESA - YIELD: 732 W T.E.: -10°C	POSITIONNABLE JUSQU'À 5 mt (DISTANCE MAXIMALE INCLUANT COURBES ET PENTES) <i>TO BE INSTALLED AT A DISTANCE UP TO 15 mt (MAXIMUM DISTANCE INCLUDING CURVES AND LIFTS)</i>	€ 916,00
UCE6-4	RIVO - 200 RESA - YIELD: 1110 W T.E.: -10°C	AVEC ÉLECTROVANNE ET FILTRE <i>COMPLETE WITH SOLENOID VALVE AND FILTER</i>	€ 1.287,00
UCE8-4	RIVO - 280 RESA - YIELD: 1377 W T.E.: -10°C	LES PRIX N'INCLUENT PAS LES TUYAUX, LES VALVES ET LES RACCORDS <i>PRICES DO NOT INCLUDE PIPES AND FITTINGS</i> TENSION D'ALIMENTATION: 230V 1P 50Hz <i>POWER SUPPLY: 230V 1P 50Hz</i>	€ 1.508,00

EVO



Version en acier inox
Stainless Steel version

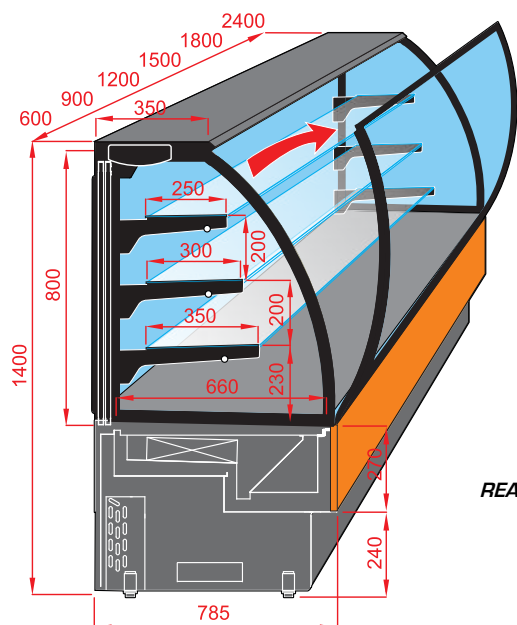


Température: +2 - +4°C			Versions		60	90	120	150	180	240
Longueur Length			mm		600	900	1200	1500	1800	2400
Puissance totale absorbée (équipement standard) unité intégrée Total absorbed power (standard version) built-in unit			W		400	400	687	717	754	1374
Puissance totale absorbée (équipement standard) groupe à distance Total absorbed power (standard version) remote condensing unit			W		90	123	134	134	173	268
Puissance absorbée par l'éclairage (équipement standard) Power absorbed by lighting (standard version)			W		84	112	112	112	140	224
Surface d'exposition Display surface			m ²		0,99	1,41	1,88	2,34	2,81	3,76
Volume Volume			L		250	390	530	670	810	1080
Poids total avec emballage standard Total weight (with standard packing)			Kg		115	135	155	170	220	310
EVO	CG	PRIX POUR LA VERSION AVEC GROUPE PRICE FOR BUILT-IN VERSION	€		2705	3043	3720	4058	5072	7696
	SG	PRIX POUR LA VERSION SANS GROUPE PRICE FOR REMOTE VERSION			2536	2773	3449	3753	4734	7234
	N	PRIX POUR LA VERSION NEUTRE PRICE FOR NEUTRAL VERSION			2063	2367	3009	3314	4294	6582
EVO ACIER INOX STAINLESS STEEL	CG	PRIX POUR LA VERSION AVEC GROUPE PRICE FOR BUILT-IN VERSION	€		3084	3469	4241	4626	5782	8773
	SG	PRIX POUR LA VERSION SANS GROUPE PRICE FOR REMOTE VERSION			2891	3161	3932	4279	4505	8247
	N	PRIX POUR LA VERSION NEUTRE PRICE FOR NEUTRAL VERSION			2351	2698	3430	3778	4896	7503
Dégivrage à arrêt - <i>Timed defrosting</i>										

Classe climatique 3 (température ambiante +25°C; humidité relative 60%) - *Climatic class 3 (Ambient temperature +25°C; Relative humidity 60%)*

Vitrines réfrigérées horizontales

Horizontal serve-over displays



Ouverture de la vitre frontale avec système de sécurité
FRONTAL GLASS OPENING WITH SAFETY SYSTEM

Portes coulissantes en double vitrage avec joints
VERTICAL THERMOPHANE REAR SLIDING DOORS WITH VERTICAL GASKET



ÉQUIPEMENT STANDARD:

- Réfrigération ventilée avec système de distribution de l'air constant et uniforme
- Portes coulissantes en double vitrage avec joints
- Ouverture de la vitre frontale avec système de sécurité
- 3 étagères en verre réglables en hauteur avec éclairage neon
- Éclairage supérieur
- Double vitrage trempé sur tous les côtés
- Plus de 90 combinaisons de couleur standards
- Emballage en cage de bois

STANDARD FEATURES:

- *Ventilated refrigeration for constant and optimized distribution of the air*
- *Rear thermopane Glass Sliding Doors with gasket*
- *Frontal glass opening with safety system*
- *3 glass shelves adjustable in height with neon lighting*
- *Upper lighting*
- *Temperated thermopane glass on all sides*
- *More than 90 standard color combinations*
- *Wooden crate packing*



ACCESSOIRES - ACCESSORIES

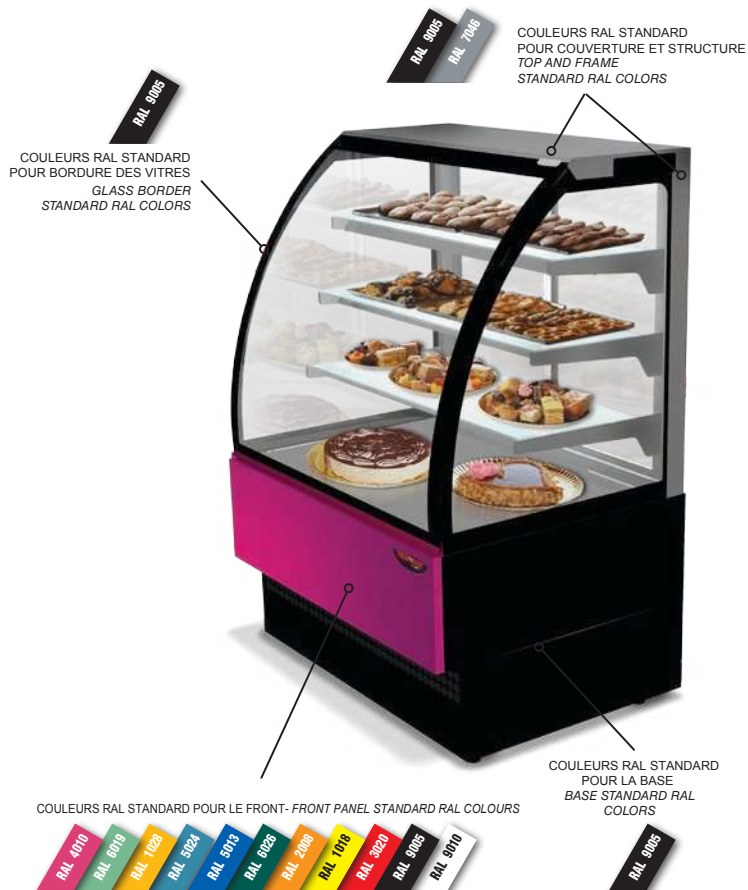
COD.	DESCRIPTION	€
Éclairage LED - LED lighting		
ILLEVOLED60	4 pezzi - 4 pieces EVO 60	770
ILLEVOLED90	4 pezzi - 4 pieces EVO 90	793
ILLEVOLED120	4 pezzi - 4 pieces EVO 120	835
ILLEVOLED150	4 pezzi - 4 pieces EVO 150	877
ILLEVOLED180	4 pezzi - 4 pieces EVO 180	947
ILLEVOLED240	4 pezzi - 4 pieces EVO 240	1670

Variateur de vitesse des ventilateurs - Fans speed control

VARIATORE.VELCITA	3 paramètres de vitesse Equipped with 3 speed settings	175
-------------------	---	-----

Kit de roues (2 avec frein et 2 sans frein) Wheels KIT (2with brake + 2 without brake)

	RUOEVO	146
--	--------	-----



EVOK

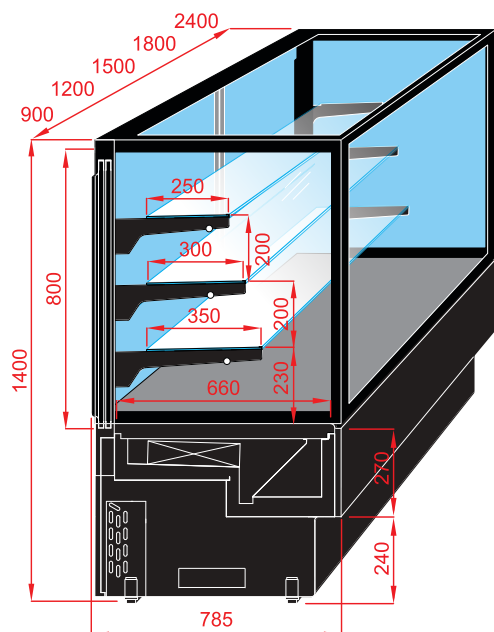


Temperature: +2 - +4°C		Versions	90	120	150	180	240	
Longueur Length		mm	900	1200	1500	1800	2400	
Puissance totale absorbée (équipement standard) unité intégrée Total absorbed power (standard version) built-in unit		W	400	687	717	754	1374	
Puissance totale absorbée (équipement standard) groupe à distance Total absorbed power (standard version) remote condensing unit		W	123	134	134	173	268	
Puissance absorbée par l'éclairage (équipement standard) Power absorbed by lighting (standard version)		W	112	112	112	140	224	
Surface d'exposition Display surface		m²	1,41	1,88	2,34	2,81	3.76	
Poids total avec emballage standard Total weight (with standard packing)		Kg	135	155	170	220	310	
EVOK	CG	PRIX POUR LA VERSION AVEC GROUPE PRICE FOR BUILT-IN VERSION	€	3043	3720	4058	5072	7696
	SG	PRIX POUR LA VERSION SANS GROUPE PRICE FOR REMOTE VERSION		2773	3449	3753	4734	7234
	N	PRIX POUR LA VERSION NEUTRE PRICE FOR NEUTRAL VERSION		2367	3009	3314	4294	6582
EVOK ACIER INOX STAINLESS STEEL	CG	PRIX POUR LA VERSION AVEC GROUPE PRICE FOR BUILT-IN VERSION	€	3469	4241	4626	5782	8773
	SG	PRIX POUR LA VERSION SANS GROUPE PRICE FOR REMOTE VERSION		3161	3932	4279	5396	8247
	N	PRIX POUR LA VERSION NEUTRE PRICE FOR NEUTRAL VERSION		2698	3430	3778	4896	7503
Dégivrage à arrêt - Timed defrosting								

Classe climatique 3 (température ambiante +25°C; humidité relative 60%) - Climatic class 3 (Ambient temperature +25°C; Relative humidity 60%)

Vitrines réfrigérées horizontales

Horizontal serve-over displays



PORTES
COULISSANTES EN
DOUBLE VITRAGE
AVEC JOINTS
VERTICAUX
THERMOPHANE
SLIDING DOORS
WITH VERTICAL
GASKET



ÉQUIPEMENT STANDARD:

- Réfrigération ventilée avec système de distribution de l'aire constant et uniforme
- Portes coulissantes en double vitrage avec joints
- 3 étagères en verre réglables en hauteur avec éclairage neon
- Éclairage supérieur
- Double vitrage trempé sur tous les côtés
- Plus de 90 combinaisons de couleur standars
- Emballage en cage de bois

FEATURES:

- *Ventilated refrigeration for constant and optimized distribution of the air*
- *Rear thermopane Glass Sliding Doors with gasket*
- *3 glass shelves adjustable in height with neon lighting*
- *Upper lighting*
- *Temperated thermopane glass on all sides*
- *More than 90 standard color combinations*
- *Wooden crate packing*



ACCESSOIRES - ACCESSORIES

COD.	DESCRIPTION	€
------	-------------	---

Éclairage LED - LED lighting

ILLEVOLED60	4 pezzi - 4 pieces	EVO 60	770
ILLEVOLED90	4 pezzi - 4 pieces	EVO 90	793
ILLEVOLED120	4 pezzi - 4 pieces	EVO 120	835
ILLEVOLED150	4 pezzi - 4 pieces	EVO 150	877
ILLEVOLED180	4 pezzi - 4 pieces	EVO 180	947
ILLEVOLED240	4 pezzi - 4 pieces	EVO 240	1670

Variateur de vitesse des ventilateurs - Fans speed control

VARIATORE.VELOCITA	3 paramètres de vitesse Equipped with 3 speed settings	175
--------------------	---	-----

Kit de roues (2 avec frein et 2 sans frein) Wheels KIT (2with brake + 2 without brake)

	RUOEVO	146
---	--------	-----



EVO HOT

+65°C



ÉQUIPEMENT STANDARD:

- Chauffage ventilée avec système optimal de distribution de l'aire
- Portes coulissantes en double vitrage avec joints
- Ouverture de la vitre frontale avec système de sécurité
- 3 étagères en verre réglables en hauteur avec éclairage neon
- Éclairage supérieur
- Double vitrage trempé sur tous les côtés
- Plus de 90 combinaisons de couleur standars
- Emballage en cage de bois

ACCESSOIRES:

- Kit roues
- Éclairage LED

FEATURES:

- Ventilated hot for constant and optimized distribution of the air
- Rear thermophane Glass Sliding Doors with gasket
- Frontal glass opening with safety system
- 3 glass shelves adjustable in height with neon lighting
- Upper lighting
- Tempered thermopane glass on all sides
- More than 90 standard color combinations
- Wooden crate packing

ACCESSORIES:

- Set of wheels
- LED lighting

DISPONIBLE AUSSI
EN ACIER
INOXYDABLE
STAINLESS STEEL
VERSION
AVAILABLE



COULEURS RAL STANDARD
POUR LE FRONT
FRONT PANELS STAND-
DARD RAL COLORS



COULEURS RAL STANDARD
POUR BORDURE DES VITRES
GLASS BORDER STAND-
DARD RAL COLORS



COULEURS RAL STANDARD
POUR COUVERTURE/STRUCTURE
TOP AND FRAME STAND-
DARD RAL COLORS

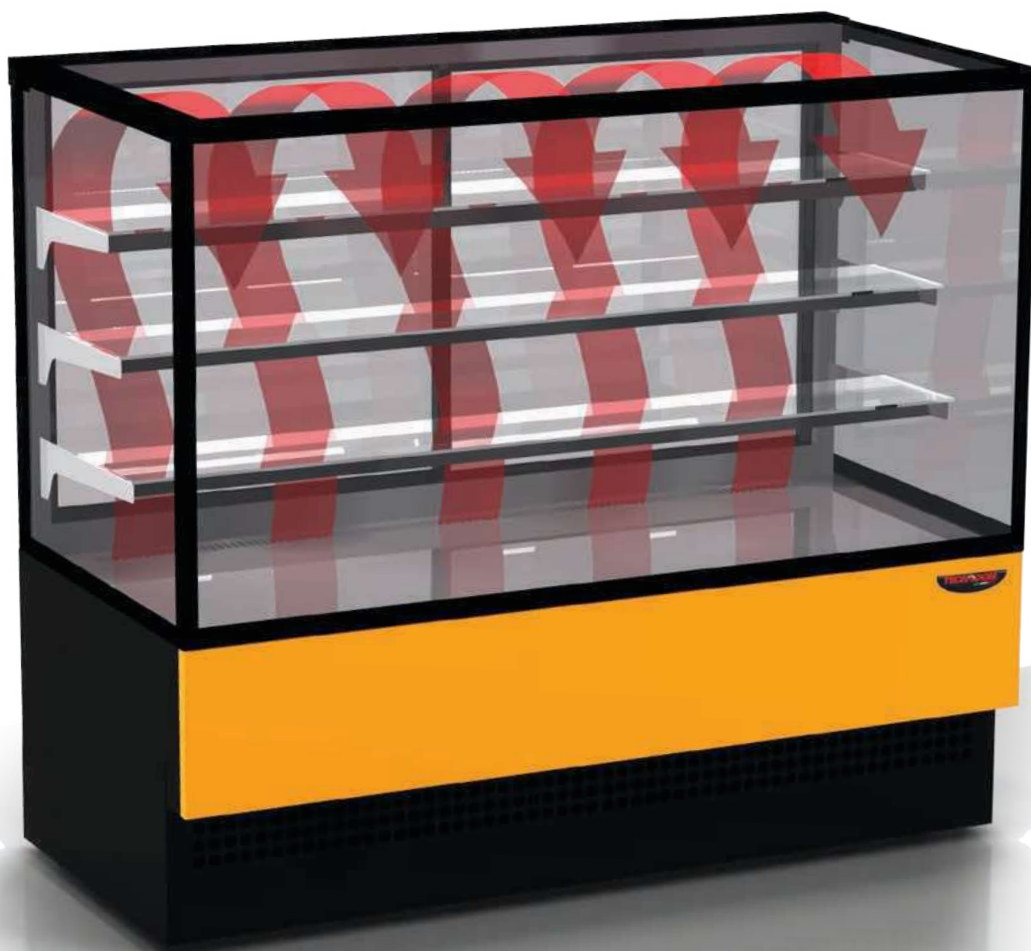


COULEURS RAL STANDARD
POUR LA BASE
BASE STANDARD RAL
COLORS

Température: +65°C		60	90	120	150	180
Longueur Length	mm	600	900	1200	1500	1800
Puissance totale absorbée (unité intégrée) Total absorbed power (built-in unit)	W	305	605	605	910	910
Puissance totale absorbée (équipement standard) Total absorbed power (standard version)	W	48	56	84	112	140
Surface d'exposition Display surface	m ²	0,99	1,41	1,88	2,34	2,81
Poids total avec emballage standard Total weight (with standard packing)	Kg	115	135	155	170	220
EVO HOT	PRIX PRICE	€ 2517	2831	3458	3774	4719
EVO HOT ACIER INOX STAINLESS STEEL	PRIX PRICE	€ 2870	3226	3942	4303	5379

EVOK HOT

+65°C



ÉQUIPEMENT STANDARD:

- Chauffage ventilée avec système optimal de distribution de l'aire
- Portes coulissantes en double vitrage avec joints
- 3 étagères en verre réglables en hauteur avec éclairage neon
- Éclairage supérieur
- Double vitrage trempé sur tous les côtés
- Plus de 90 combinaisons de couleur standars
- Emballage en cage de bois

ACCESSOIRES:

- Kit roues
- Éclairage LED

FEATURES:

- *Ventilated hot for constant and optimized distribution of the air*
- *Rear thermopane Glass Sliding Doors with gasket*
- *3 glass shelves adjustable in height with neon lighting*
- *Upper lighting*
- *Temperated thermopane glass on all sides*
- *More than 90 standard color combinations*
- *Wooden crate packing*

ACCESSORIES:

- *Set of wheels*
- *LED lighting*

**DISPONIBLE AUSSI
EN ACIER
INOXYDABLE
STAINLESS STEEL
VERSION
AVAILABLE**



Température: +65°C			90	120	150	180
Longueur <i>Length</i>	mm		900	1200	1500	1800
Puissance totale absorbée (unité intégrée) <i>Total absorbed power (built-in unit)</i>	W		605	605	910	910
Puissance totale absorbée (équipement standard) <i>Total absorbed power (standard version)</i>	W		56	84	112	140
Surface d'exposition <i>Display surface</i>	m ²		1,41	1,88	2,34	2,81
Poids total avec emballage standard <i>Total weight (with standard packing)</i>	Kg		135	155	170	220
EVOK HOT	PRIX PRICE	€	2831	3458	3774	4719
EVOK HOT ACIER INOX STAINLESS STEEL	PRIX PRICE	€	3227	3942	4303	5380

EVO SELF



EVO SELF



EVO SELF_N



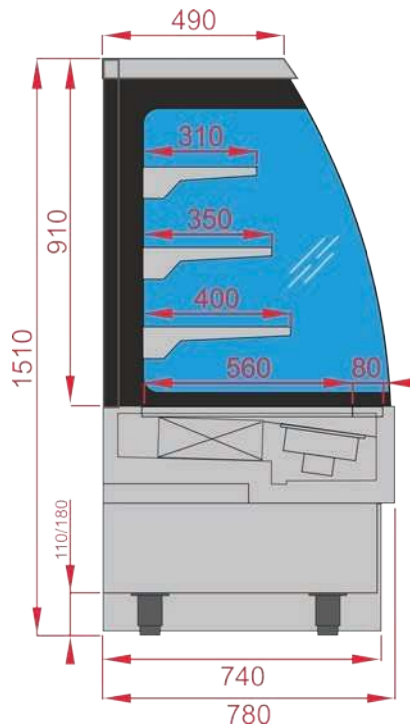
COULEURS RAL STANDARD
POUR LE FRONT
FRONT PANELS
STANDARD RAL COLORS

Température: +3/+5°C			90	120	150	180	240	
Longueur Length	mm		900	1200	1500	1800	2400	
Puissance totale absorbée (équipement standard) unité intégrée R507-R404A Total absorbed power (standard version) built-in unit R507-R404A	W/A		1114/4	1445/5	1682/6	1992/7	2330/10	
Puissance totale absorbée (équipement standard) groupe à distance Total absorbed power (standard version) remote condensing unit	W		110	110	160	200	235	
Puissance absorbée par l'éclairage (équipement standard neon) Power absorbed by lighting (neon standard version)	W		112	112	112	140	180	
Surface d'exposition Display surface	m ²		1,41	1,94	2,43	2,91	3,84	
Poids total avec emballage standard Total weight (with standard packing)	Kg		135	155	170	220	260	
EVO SELF ACCIAIO INOX STAINLESS STEEL	CG	PRIX POUR LA VERSION AVEC GROUPE PRICE FOR BUILT-IN VERSION	€	3246	3967	4325	5407	7260
	SG	PRIX POUR LA VERSION SANS GROUPE PRICE FOR REMOTE VERSION		3051	3729	4065	5083	6823
EVO SELF_N NERO - BLACK	CG	PRIX POUR LA VERSION AVEC GROUPE PRICE FOR BUILT-IN VERSION						
	SG	PRIX POUR LA VERSION SANS GROUPE PRICE FOR REMOTE VERSION						

Classe climatique 3 (température ambiante +25°C; humidité relative 60%) - Climatic class 3 (Ambient temperature +25°C; Relative humidity 60%)

Vitrines réfrigérées verticales

Vertical multi-deck displays



EVO SELF

CARACTÉRISTIQUES:

- Intérieur en acier inoxydable
- Réfrigération efficace et fiable
- Dessin élégant adapté à tout type de mobilier
- Dos et couverture intérieurs perforés pour une meilleure distribution de l'air
- Isolé avec polyuréthane haute densité sans CFC
- Compresseur et groupe posés à l'inférieur et facilement accessibles
- Étagère inférieure amovible

FEATURES:

- Stainless steel interior including back wall, shelves and floor
- Efficient refrigeration system
- Elegant design will enhance any store application.
- Perforated interior back wall and top for better air flow
- Foamed with polyurethane, high-density cell insulation (CFC free)
- Easy access to the bottom mount compressor units, for easy cleaning and maintenance
- Removable lower shelves



ACCESSOIRES - ACCESSORIES

COD.	DESCRIPTION	€
------	-------------	---

Rideaux enroulables manuelles

Autorolling night blind

	KITTNEVOSELF90	EVO SELF 90	112
	KITTNEVOSELF120	EVO SELF 120	168
	KITTNEVOSELF150	EVO SELF 150	189
	KITTNEVOSELF180	EVO SELF 180	210
	KITTNEVOSELF240	EVO SELF 240 <small>2 pièces de 120 - 2 pieces of 120</small>	336

Kit de roues (2 avec frein et 2 sans frein)

Wheels KIT (2with brake + 2 without brake)

	RUOEVO	146
--	--------	-----

Éclairage LED pour plafond - Canopy LED lighting

	LUCI A LED (OPTIONEL) SUR DEMANDE LED LIGHTING (OPTIONAL) ON REQUEST
--	---



DOS EN ACIER INOX Hygiène et résistance totale à l'usure
STAINLESS STEEL BACK Hygiene and long lasting

FINITIONS STANDARD POUR STRUCTURE EXTERNE
EXTERNAL STRUCTURE STANDARD APPEARANCE



COULEURS RAL STANDARD POUR LE FRONT
FRONT PANELS STANDARD RAL COLOURS

VULCANO 60



SL60

CHARCUTERIE ET PRODUITS LAITIERS
DAIRY PRODUCTS

Profondeur: 60 cm
Depth: 60 cm

+3/+5°C

		60	80	100	125	140	150	187	
Longueur incluant les côtés (épaisseur 40 mm chacune) Length included Side-walls (40 mm thick each)	mm	680	880	1080	1330	1480	1580	1955	
Puissance totale absorbée (équipement standard, unité intégrée). Puissance maximale calculé dans la phase de démarrage Total absorbed power (standard version). Ventilated (built-in version). Max power during the compressor start	W	1467	1485	1595	1595	1595	1595	2660	
Puissance totale absorbée (équipement standard, sans groupe) Total absorbed power (standard version) Ventilated (remote version)	W	44	55	84	84	84	84	129	
Puissance absorbée par l'éclairage (sans groupe - sans accessoires) Total power absorbed by lighting (remote version - without accessories)	N°/W	1x18	1x36	1x36	1x36	1x58	1x58	1x58	
Surface d'exposition - Display surface	m ²	0,93	1,25	1,57	1,95	2,19	2,35	2,94	
Capacité de refroidissement pour le groupe à distance T.Evap. -10 °C Useful power for remote units T.Evap -10°C	W	660	880	1100	1375	1540	1650	1980	
Poids total avec emballage standard Total weight (with standard packing)	Kg	100	120	140	170	200	225	255	
VULCANO 60 SL	PRIX POUR LA VERSION AVEC GROUPE PRICE FOR BUILT-IN VERSION	€	2644	2766	2854	3097	3309	3546	4057
	PRIX POUR LA VERSION SANS GROUPE PRICE FOR REMOTE VERSION		2375	2479	2569	2780	3014	3230	3652
VULCANO 60 ACIER INOX STAINLESS STEEL	PRIX POUR LA VERSION AVEC GROUPE PRICE FOR BUILT-IN VERSION	€	2831	2958	3057	3311	3542	3797	4343
	PRIX POUR LA VERSION SANS GROUPE PRICE FOR REMOTE VERSION		2541	2653	2751	2976	3224	3456	3906

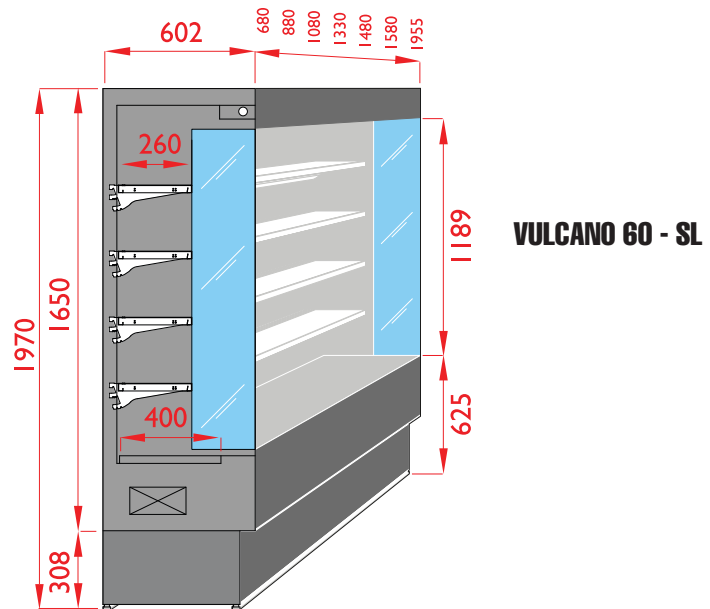
Classe climatique 3 (température ambiante +25°C; humidité relative 60%) - Climatic class 3 (Ambient temperature +25°C; Relative humidity 60%)

Vitrines réfrigérées verticales

Vertical multi-deck displays



Version en acier inoxydable
Stainless Steel version



VULCANO 60 - SL



CARACTÉRISTIQUES:

- Compact avec une large surface d'exposition
- Idéal pour petite, moyenne et grande distribution
- Technologie, conception et production "Fabriqué en Italie"
- Facile à installer
- Optimisation du système de nettoyage
- Faible consommation d'énergie
- Faible impact environnemental
- Réservoir construit sans l'utilisation de CFC
- Réfrigération ventilée
- Personnalisations sur demande

ÉQUIPEMENT STANDARD:

- Panneaux latéraux isolés (épaisseur 40 mm) avec côtés en verre trempé
- Tableau de commande électronique
- Dégivrage à arrêt
- Éclairage neon supérieur
- Rideaux enroulables manuels
- 4 étagères inclinés en tôle blanche non toxique ou en acier inox (per versione inox), réglables en hauteur, équipés de afficheur-prix, sans éclairage, sans grilles pour produits
- Valve R507/R404A soit dans la version avec groupe que celle sans groupe

VERSIONS DISPONIBLES:

- Groupe intégré (avec système d'évaporation automatique de l'eau de condensation par serpentin en acier inoxydable)
- Groupe à distance
- **Version Viande (C):** contactez-nous pour plus d'informations

FEATURES:

- Compact but with high display surface
- Suitable for small, medium-sized and large distribution areas
- Made in Italy technology, design and whole production
- Easy installation
- Optimization of the cleaning system
- Low power consumption
- Low environmental impact
- Tank made without use of CFC
- Ventilated cooling system
- Customizations on demand

STANDARD SET-UP:

- Insulated and thermoformed side-walls (40 mm thick each) with tempered side glass
- Electronic control panel
- Timed defrosting
- Upper internal white neon lighting
- Autorolling manual night blind
- 4 shelves made of atossic white-painted steel sheet or stainless steel (for inox version), easily adjustable in height, fitted with price-rails, without lighting, without shelf risers
- Valve R507/R404A for both built-in and remote

AVAILABLE VERSIONS:

- Built-in condensing unit (fitted with Automatic water evaporation system with stainless steel serpentine)
- Without condensing unit (remote version)
- **Meat version (C):** for informations please contact our offices

VULCANO 80



SL80
 CHARCUTERIE/ PRODUITS LAITIERS
 DAIRY PRODUCTS
 Profondeur: 80 cm
 Depth: 80 cm

+3/+5°C



FV80
 FRUITS ET LÉGUMES
 FRUITS AND VEGETABLES
 Profondeur: 80 cm
 Depth: 80 cm

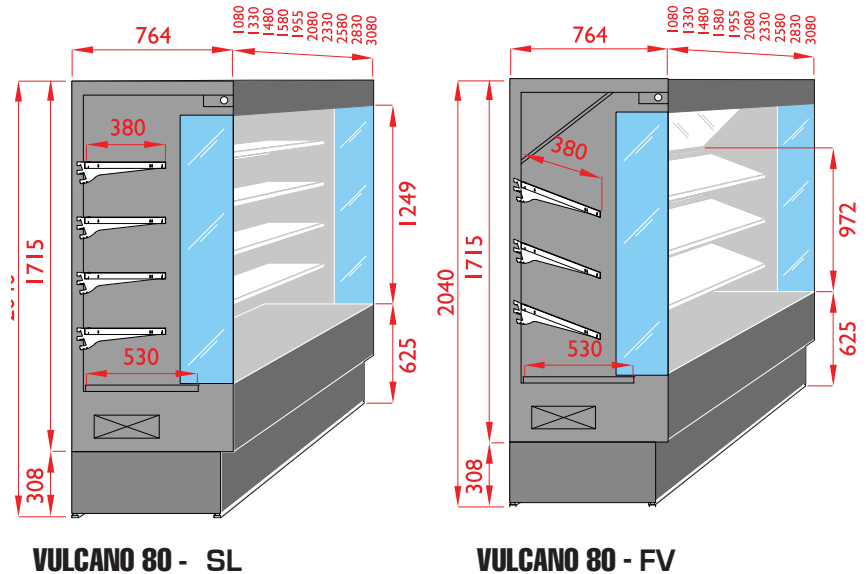
+6/+8°C

			100	125	140	150	187	200	250	300	
Longueur incluant les côtés (épaisseur 40 mm chac.) Length included Side-walls (40 mm thick each)		mm	1080	1330	1480	1580	1955	2080	2580	3080	
Puissance totale absorbée (équipement standard, unité intégrée). Puissance maximale calculé dans la phase de démarrage Total absorbed power (standard version). Ventilated (built-in version). Max power during the compressor start		W	1595	1595	1595	1595	2660	2660	2684	3044	
Puissance totale absorbée (équipement standard, sans groupe) Total absorbed power (standard version) Ventilated (remote version)		W	84	84	84	84	130	130	155	270	
Puissance absorbée par l'éclairage (sans groupe et accessoires) Power absorbed by lighting (remote version without accessories)		N°/W	1x18	1x18	1x18	1x36	1x58	2x36	2x36	2x36	
SL	Surface d'exposition - Display surface	m ²	2.00	2.60	2.90	3.10	3.80	4.10	5.10	6.20	
FV	Surface d'exposition - Display surface	m ²	1.70	2.10	2.30	2.50	3.10	3.30	4.20	5.00	
Capacité de refroidissement pour le groupe distant T.Evap.-10 °C Useful power for remote units T.Evap. -10°C		W	1100	1375	1540	1650	1980	2200	2750	3300	
Poids total avec emballage standard Total weight (with standard packing)		Kg	180	210	225	240	280	300	400	500	
SL	CG	PRIX POUR LA VERSION AVEC GROUPE PRICE FOR BUILT-IN VERSION	€	3005	3306	3606	3756	4207	4807	5259	6461
	SG	PRIX POUR LA VERSION SANS GROUPE PRICE FOR REMOTE VERSION	€	2710	2958	3259	3409	3847	4447	4869	5921
SL INOX	CG	PRIX POUR LA VERSION AVEC GROUPE PRICE FOR BUILT-IN VERSION	€	3216	3536	3857	4022	4502	5143	5628	6911
	SG	PRIX POUR LA VERSION SANS GROUPE PRICE FOR REMOTE VERSION	€	2901	3167	3488	3650	4118	4760	5206	6337
FV	CG	PRIX POUR LA VERSION AVEC GROUPE PRICE FOR BUILT-IN VERSION	€	3155	3502	3817	3982	4494	5108	5634	6911
	SG	PRIX POUR LA VERSION SANS GROUPE PRICE FOR REMOTE VERSION	€	2860	3155	3470	3634	4132	4748	5245	6371
FV INOX	CG	PRIX POUR LA VERSION AVEC GROUPE PRICE FOR BUILT-IN VERSION	€	3378	3748	4083	4262	4807	5466	6027	7395
	SG	PRIX POUR LA VERSION SANS GROUPE PRICE FOR REMOTE VERSION	€	3063	3378	3714	3892	4420	5083	5611	6816

Classe climatique 3 (température ambiante +25°C; humidité relative 60%) - Climatic class 3 (Ambient temperature +25°C; Relative humidity 60%)

Vitrines réfrigérées verticales

Vertical multi-deck displays



Version en acier inoxydable
Stainless Steel version



CARACTÉRISTIQUES:

- Compact avec une large surface d'exposition
- Idéal pour petite, moyenne et grande distribution
- Technologie, conception et production "Fabriqué en Italie"
- Facile à installer
- Optimisation du système de nettoyage
- Faible consommation d'énergie
- Faible impact environnemental
- Réservoir construit sans l'utilisation de CFC
- Réfrigération ventilée
- Personnalisations sur demande

ÉQUIPEMENT STANDARD:

- Panneaux latéraux isolés (épaisseur 40 mm) avec côtés en verre trempé
- Tableau de commande électronique
- Dégivrage à arrêt
- Éclairage neon supérieur
- Rideaux enroulables manuels
- **Versio n Charcuterie et Produits laitiers (SL):** 4 étagères inclinés en tôle blanche non toxique ou en acier inox (per versione inox), réglables en hauteur, équipés de afficheur-prix, sans éclairage, sans grilles pour produits
- **Versio n Fruits et Legumes (FV):** 3 étagères inclinés en tôle blanche non toxique ou en acier inox (pour version inox) équipés de afficheur-prix, miroir supérieur incliné, sans éclairage, sans grilles pour produits
- Valve R507/R404A soit dans la version avec groupe que celle sans groupe

VERSIONS DISPONIBLES:

- Groupe intégré (avec système d'évaporation automatique de l'eau de condensation par serpentin en acier inoxydable)
- Groupe à distance

FEATURES:

- Compact but with high display surface
- Suitable for small, medium-sized and large distribution areas
- Made in Italy technology, design and whole production
- Easy installation
- Optimization of the cleaning system
- Low power consumption
- Low environmental impact
- Tank made without use of CFC
- Ventilated cooling system
- Customizations on demand

STANDARD SET-UP:

- Insulated and thermoformed side-walls (40 mm thick each) with tempered side glass
- Electronic control panel
- Timed defrosting
- Upper internal white neon lighting
- Autorolling manual night blind
- **Dairy Products version (SL):** 4 shelves made of atossic white-painted steel sheet or stainless steel (for inox version), easily adjustable in height, fitted with price-rails, without lighting and without shelf risers
- **Fruits and Vegetable version (FV):** 3 inclined shelves made of atossic white-painted steel sheet or stainless steel (for inox version), easily adjustable in height, fitted with price-rails, without lighting and without shelf risers, fitted with one inclined upper mirror
- Expansion valve R507/R404A for both built-in and remote version

AVAILABLE VERSIONS:

- With built-in condensing unit (fitted with Automatic water evaporation system with stainless steel serpentine)
- Without condensing unit (remote version)

VULCANO 80

VIANDE PRÉEMBALLÉE

PRE-PACKED MEAT



80 cm



C80

Viande préemballée
PRE-PACKED MEAT
Profondeur: 80 cm
Depth: 80 cm

0/+2°C

		100	125	140	150	187	200	250	300		
Longueur incluant les côtés (épaisseur 40 mm chac.) Length included Side-walls (40 mm thick each)	mm	1080	1330	1480	1580	1955	2080	2580	3080		
Puissance totale absorbée (équipement standard, unité intégrée). Puissance maximale calculé dans la phase de démarrage Total absorbed power (standard version). Ventilated (built-in version). Max power during the compressor start	W	2095	2220	2295	2345	3600	3660	3900	4400		
Puissance totale absorbée (équipement standard, sans groupe) Total absorbed power (standard version) Ventilated (remote version)	W	584	709	784	834	1065	1130	1405	1770		
Puissance absorbée par l'éclairage (équipement standard, sans groupe) - Power absorbed by lighting (remote version without accessories)	N°/W	1x18	1x18	1x18	1x36	1x58	2x36	2x36	2x36		
Surface d'exposition Display surface	m ²	2.00	2.60	2.90	3.10	3.80	4.10	5.10	6.20		
Capacité de refroidissement pour le groupe à distance T.Evap -10 °C - Useful power for remote units T.Evap -10°C	W	1300	1625	1820	1950	2431	2600	3250	3900		
Poids total avec emballage standard Total weight (with standard packing)	Kg	180	210	225	240	280	300	400	500		
C	CG	PRIX POUR LA VERSION AVEC GROUPE PRICE FOR BUILT-IN VERSION	€	3456	3801	4146	4320	4838	5526	6048	7430
	SG	PRIX POUR LA VERSION SANS GROUPE PRICE FOR REMOTE VERSION	€	3117	3402	3748	3921	4423	5114	5599	6809
C INOX	CG	PRIX POUR LA VERSION AVEC GROUPE PRICE FOR BUILT-IN VERSION	€	3699	4067	4437	4626	5177	5915	6472	7949
	SG	PRIX POUR LA VERSION SANS GROUPE PRICE FOR REMOTE VERSION	€	3336	3641	4011	4196	4735	5473	5987	7288

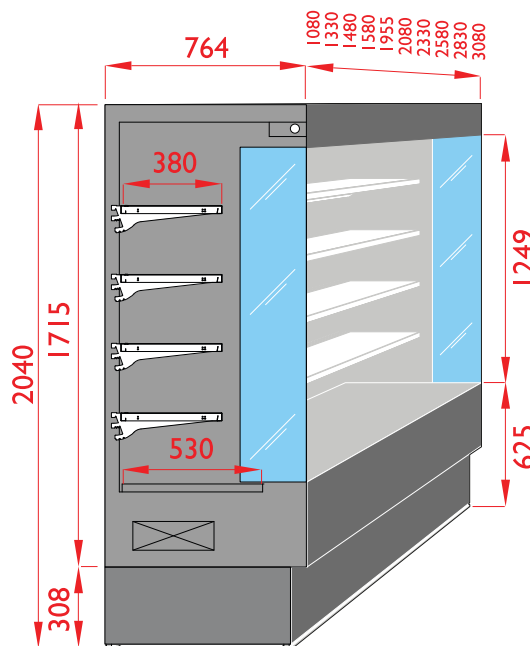
Classe climatique 3 (température ambiante +25°C; humidité relative 60%) - Climatic class 3 (Ambient temperature +25°C; Relative humidity 60%)

Vitrines réfrigérées verticales

Vertical multi-deck displays



Version en acier inoxydable
Stainless Steel version



VULCANO 80 - C



CARACTÉRISTIQUES:

- Compact avec une large surface d'exposition
- Idéal pour petite, moyenne et grande distribution
- Technologie, conception et production "Fabriqué en Italie"
- Facile à installer
- Optimisation du système de nettoyage
- Faible consommation d'énergie
- Faible impact environnemental
- Réservoir construit sans l'utilisation de CFC
- Réfrigération ventilée
- Personnalisations sur demande

ÉQUIPEMENT STANDARD:

- Panneaux latéraux isolés (épaisseur 40 mm) avec côtés en verre trempé
- Tableau de commande électronique
- Dégivrage à arrêt
- Éclairage neon supérieur
- Rideaux enroulables manuels
- 4 étagères inclinés en tôle blanche non toxique ou en acier inox (per versione inox), réglables en hauteur, équipés de afficheur-prix, sans éclairage, sans grilles pour produits
- Valve R507/R404A soit dans la version avec groupe que celle sans groupe

VERSIONS DISPONIBLES:

- Groupe intégré (avec système d'évaporation automatique de l'eau de condensation par serpentin en acier inoxydable)
- Groupe à distance

FEATURES:

- Compact but with high display surface
- Suitable for small, medium-sized and large distribution areas
- Made in Italy technology, design and wöhle production
- Easy installation
- Optimization of the cleaning system
- Low power consumption
- Low environmental impact
- Tank made without use of CFC
- Ventilated cooling system
- Customizations on demand

STANDARD SET-UP:

- Insulated and thermoformed side-walls (40 mm thick each) with tempered side glass
- Electronic control panel
- Electric defrosting
- Upper internal pink neon lighting
- Autorolling manual night blind
- 4 shelves made of atossic white-painted steel sheet or stainless steel (for inox version), easily adjustable in height, without lighting and without shelf risers
- Expansion valve R507/R404A for both built-in and remote version

AVAILABLE VERSIONS:

- With built-in condensing unit (fitted with Automatic water evaporation system with stainless steel serpentine)
- Without condensing unit (remote version)

VULCANO VS

PORTES COULISSANTES
SLIDING DOORS



VS - SL60

CHARCUTERIE/PRODUITS
LAITIERS - DAIRY PRODUCTS
Profondeur: 60 cm
Depth: 60 cm

+3/+5°C



VS - C60

VIANDE PRÉEMBALLÉE
PRE-PACKED MEAT
Profondeur: 60 cm
Depth: 60 cm

+0/+2°C



VS - SL80

CHARCUTERIE/PRODUITS
LAITIERS - DAIRY PRODUCTS
Profondeur: 80 cm
Depth: 80 cm


+3/+5°C



VS - C80

VIANDE PRÉEMBALLÉE
PRE-PACKED MEAT
Profondeur: 80 cm
Depth: 80 cm

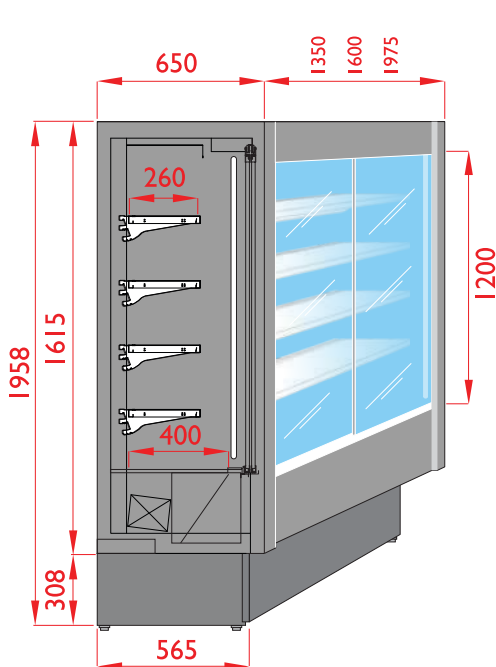
+0/+2°C

		VS60 - SL			VS80 - SL				
		125	150	187	125	150	187	200	
Longueur incluant les côtés (épaisseur 50 mm chac.) Length included Side-walls (50 mm thick each)	mm	1350	1600	1975	1350	1600	1975	2100	
Puissance totale absorbée (équipement standard, unité intégrée). Puissance max calculé dans la phase de démarrage Total absorbed power (standard version). Ventilated (built-in version). Max power during the compressor start	W	1595	1595	2660	1595	1595	2660	2660	
Puissance totale absorbée (sans groupe) Total absorbed power (remote version)	W	84	84	129	84	84	130	130	
Puissance absorbée par l'éclairage (équipement standard, sans groupe) Power absorbed by lighting (remote version without accessories)	N°/W	2x28	2x28	2x28	2x28	2x28	2x28	2x28	
Surface d'exposition - Display surface	m ²	1,95	2,35	2,94	2.60	3.10	3.80	4.10	
Capacité de refroidissement pour le groupe à distance T.Evap -10 °C Useful power for remote units T.Evap -10°C	W	1375	1650	1980	1375	1650	1980	2200	
Poids total avec emballage standard Total weight (with standard packing)	Kg	170	225	255	210	240	280	300	
	PRIX POUR LA VERSION AVEC GROUPE PRICE FOR BUILT-IN VERSION	€	4293	4915	5554	4502	5126	5704	6848
	PRIX POUR LA VERSION SANS GROUPE PRICE FOR REMOTE VERSION	€	3976	4600	5149	4154	4779	5343	6486
ACIER INOX STAINLESS STEEL	PRIX POUR LA VERSION AVEC GROUPE PRICE FOR BUILT-IN VERSION	€	4508	5467	5839	4733	5392	5998	7183
	PRIX POUR LA VERSION SANS GROUPE PRICE FOR REMOTE VERSION	€	4172	4825	5403	4363	5020	5614	6799

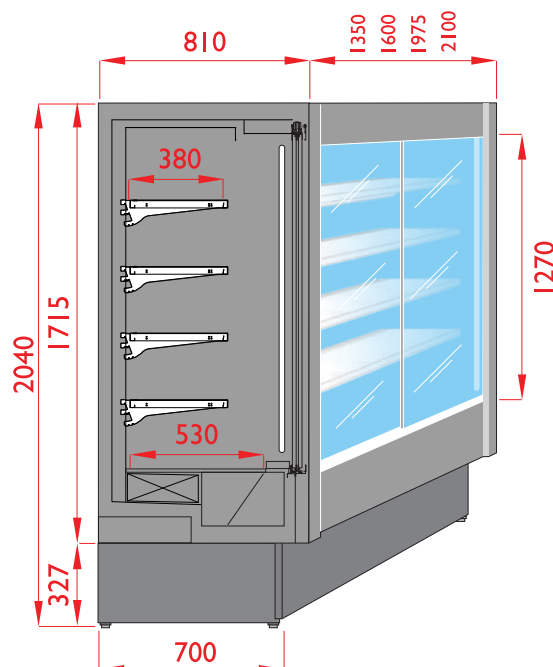
Classe climatique 3 (température ambiante +25°C; humidité relative 60%) - Climatic class 3 (Ambient temperature +25°C; Relative humidity 60%)

Vitrines réfrigérées verticales

Vertical multi-deck displays



VULCANO VS60 - SL
VULCANO VS60 - C



VULCANO VS80 - SL
VULCANO VS80 - C



VS60 - C			VS80 - C			
125	150	187	125	150	187	200
1350	1600	1975	1350	1600	1975	2100
2220	2345	3600	2220	2345	3600	3660
709	834	1065	709	834	1065	1130
2x28	2x28	2x28	2x28	2x28	2x28	2x28
1,95	2,35	2,94	2.60	3.10	3.80	4.10
1625	1950	2431	1625	1950	2431	2600
170	225	255	210	240	280	300
4758	5446	6162	4997	5690	6334	7570
4356	5446	5697	4599	5291	5919	7153
4758	5736	6491	5263	5994	6673	7954
4356	5344	5990	4838	5566	6232	7513

CARACTÉRISTIQUES:

- Compact avec une large surface d'exposition
- Idéal pour petite, moyenne et grande distribution
- Technologie, conception et production "Fabriqué en Italie"
- Facile à installer
- Optimisation du système de nettoyage
- Faible consommation d'énergie
- Faible impact environnemental
- Réservoir construit sans l'utilisation de CFC
- Réfrigération ventilée
- Personnalisations sur demande

ÉQUIPEMENT STANDARD:

- Côtés fermés isolés (épaisseur 50 mm chac.) avec éclairage neon
- Tableau de commande électronique
- Dégivrage à arrêt
- Portes coulissantes en double vitrage
- Version Charcuterie et Produits laitiers (SL): 4 étagères inclinés en tôle blanche non toxique ou en acier inox (per versione inox), réglables en hauteur, équipés de afficheur-prix, sans éclairage, sans grilles pour produits
- Version Viande (C): 4 étagères inclinés en tôle blanche non toxique ou en acier inox (per versione inox), réglables en hauteur, équipés de afficheur-prix, sans éclairage, sans grilles pour produits
- Valve R507/R404A soit dans la version avec groupe que celle sans groupe

VERSIONS DISPONIBLES:

- Groupe intégré (avec système d'évaporation automatique de l'eau de condensation par serpent in acier inoxydable)
- Groupe à distance

FEATURES:

- Compact but with high display surface
- Suitable for small, medium-sized and large distribution areas
- Made in Italy technology, design and whole production
- Easy installation
- Optimization of the cleaning system
- Low power consumption
- Low environmental impact
- Tank made without use of CFC
- Ventilated cooling system
- Customizations on demand

STANDARD SET-UP:

- Insulated side-walls (50 mm thickness) with integrated Neon lighting
- Electronic control panel
- Timed defrosting
- Thermophane sliding doors
- **Dairy Products version (SL):** 4 shelves made of atossic white-painted steel sheet or stainless steel (for inox version), easily adjustable in height, fitted with price-rails, without lighting and without shelf risers
- **Meat version (C):** 4 shelves made of atossic white-painted steel sheet or stainless steel (for inox version), easily adjustable in height, without lighting and without shelf risers
- Expansion valve R507/R404A for both built-in and remote version

AVAILABLE VERSIONS:

- With built-in condensing unit, fitted with Automatic water evaporation system with stainless steel serpentine (CG)
- Without condensing unit remote version (SG)

VULCANO VB

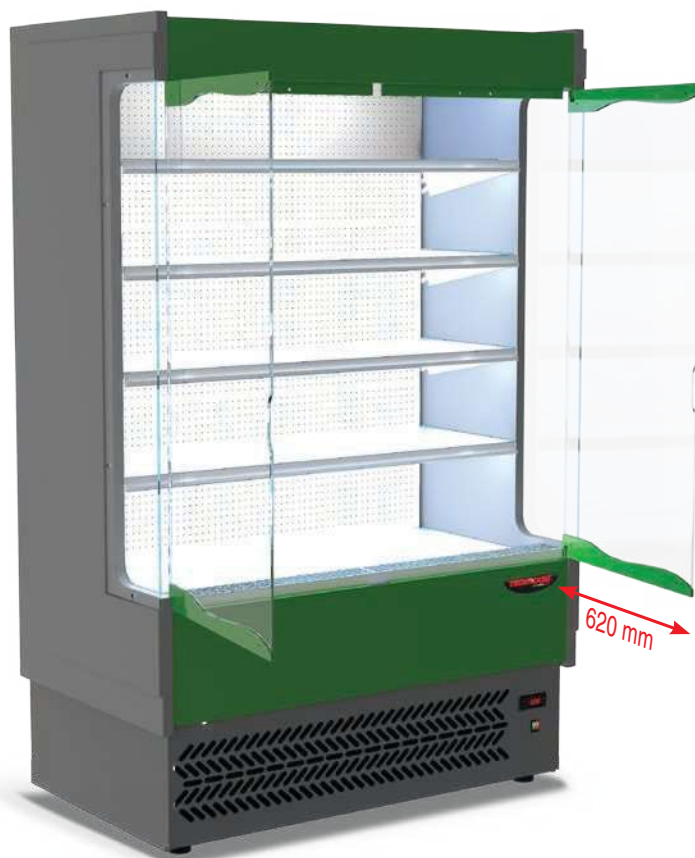
PORTES BATTANTES
HINGED DOORS



VB60 - SL

CHARCUTERIE ET PRODUITS LAITIERS
DAIRY PRODUCTS

+3/+5°C Profondeur: 60 cm
Depth: 60 cm



VB80 - SL

CHARCUTERIE ET PRODUITS LAITIERS
DAIRY PRODUCTS

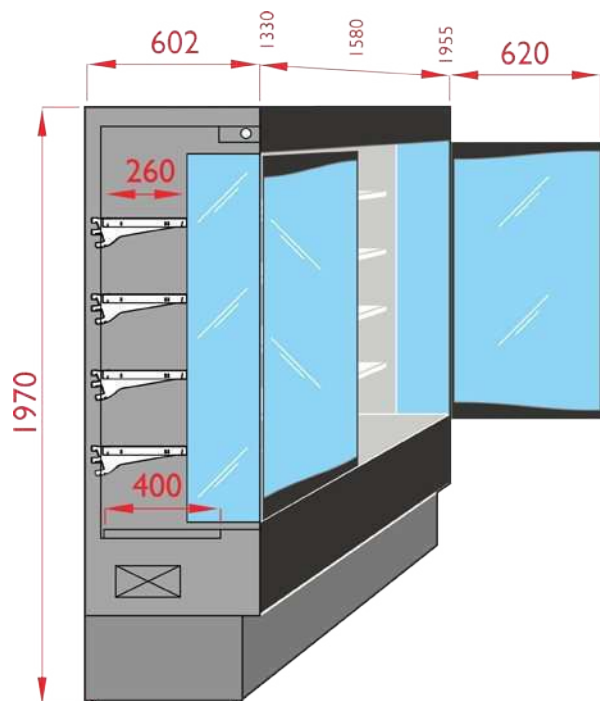
+3/+5°C Profondeur: 80 cm
Depth: 80 cm

		VB60 - SL		VB80 - SL			
		125	187	125	187	250	
Longueur incluant les côtés (épaisseur 40 mm chac.) Length included Side-walls (40 mm thick each)	mm	1330	1955	1330	1955	2580	
Puissance totale absorbée (équipement standard, unité intégrée). Puissance maximale calculé dans la phase de démarrage Total absorbed power (standard version). Ventilated (built-in version). Max power during the compressor start	W	1595	2660	1595	2660	2684	
Puissance totale absorbée (sans groupe) Total absorbed power (remote version)	W	84	129	84	130	155	
Puissance absorbée par l'éclairage (équipement standard, sans groupe) Power absorbed by lighting (remote version without accessories)	N°/W	1x36	1x58	1x18	1x58	2x36	
Surface d'exposition - Display surface	m ²	1,95	2,94	2,60	3,80	5,10	
Capacité de refroidissement pour le groupe à distance T.Evap -10 °C Useful power for remote units T.Evap -10°C	W	1050	1485	1375	1980	2750	
Poids total avec emballage standard Total weight (with standard packing)	Kg	170	255	210	280	400	
Nombre des portes (largeur 620 mm) Hinged doors number(620 mm large)	N°	2P	3P	2P	3P	4P	
	PRIX POUR LA VERSION AVEC GROUPE PRICE FOR BUILT-IN VERSION	€	4048	5484	4256	5633	7160
	PRIX POUR LA VERSION SANS GROUPE PRICE FOR REMOTE VERSION	€	3730	5079	3910	5273	6771
ACIER INOX STAINLESS STEEL	PRIX POUR LA VERSION AVEC GROUPE PRICE FOR BUILT-IN VERSION	€	4262	5769	4488	5928	7530
	PRIX POUR LA VERSION SANS GROUPE PRICE FOR REMOTE VERSION	€	3927	5333	4118	5544	7109

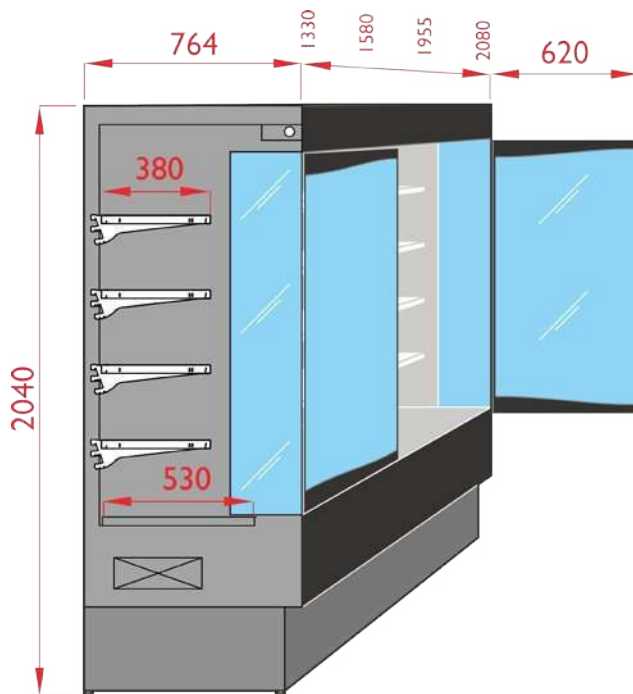
Classe climatique 3 [température ambiante +25°C; humidité relative 60%] - Climatic class 3 [Ambient temperature +25°C; Relative humidity 60%]

Vitrines réfrigérées verticales

Vertical multi-deck displays



VULCANO VB60 - SL



VULCANO VB80 - SL



CARACTÉRISTIQUES:

- Compact avec une large surface d'exposition
- Idéal pour petite, moyenne et grande distribution
- Technologie, conception et production "Fabriqué en Italie"
- Facile à installer
- Optimisation du système de nettoyage
- Faible consommation d'énergie
- Faible impact environnemental
- Réservoir construit sans l'utilisation de CFC
- Réfrigération ventilée
- Personnalisations sur demande
- Éclairage neon supérieur

ÉQUIPEMENT STANDARD:

- Panneaux latéraux isolés (épaisseur 40 mm)
- Tableau de commande électronique

- Dégivrage à arrêt
- Portes battantes en verre trempé
- Version Charcuterie et Produits laitiers (SL): 4 étagères inclinés en tôle blanche non toxique ou en acier inox (per versione inox), réglables en hauteur, équipés de afficheur prix, sans éclairage, sans grilles pour produits
- Valve R507/R404A soit dans la version avec groupe que celle sans groupe

VERSIONS DISPONIBLES:

- Groupe intégré (avec système d'évaporation automatique de l'eau de condensation par serpentin en acier inoxydable)
- Groupe à distance

FEATURES:

- Compact but with high display surface
- Suitable for small, medium-sized and large distribution areas
- Made in Italy technology, design and whole production
- Easy installation
- Optimization of the cleaning system
- Low power consumption
- Low environmental impact
- Tank made without use of CFC
- Ventilated cooling system
- Customizations on demand
- Upper internal white neon lighting

STANDARD SET-UP:

- Insulated and thermoformed side-walls (40 mm thick each) with

- tempered side glass
- Electronic control panel
- Timed defrosting
- Tempered side glass hinged doors
- Dairy Products version (SL): 4 shelves made of atossic white-painted steel sheet or stainless steel (for inox version), easily adjustable in height, fitted with price-rails, without lighting and without shelf risers
- Expansion valve R507/R404A for both built-in and remote version

AVAILABLE VERSIONS:

- With built-in condensing unit, fitted with Automatic water evaporation system with stainless steel serpentine (CG)
- Without condensing unit remote version (SG)



VERSION VIANDE DISPONIBLE
MEAT VERSION AVAILABLE

Contactez-nous pour plus d'informations
For informations please contact our offices

PORTES
BATTANTES EN
VERRE TREMPÉ
TEMPERED SIDE
GLASS HINGED
DOORS



VULCANO SC

CÔTÉS FERMÉS
BLIND SIDE-WALLS



60 cm



+3/+5°C

SC60 - SL

CHARCUTERIE ET PRODUITS LAITIERS
DAIRY PRODUCTS
Profondeur: 60 cm
Depth: 60 cm




80 cm



+3/+5°C

SC80 - SL

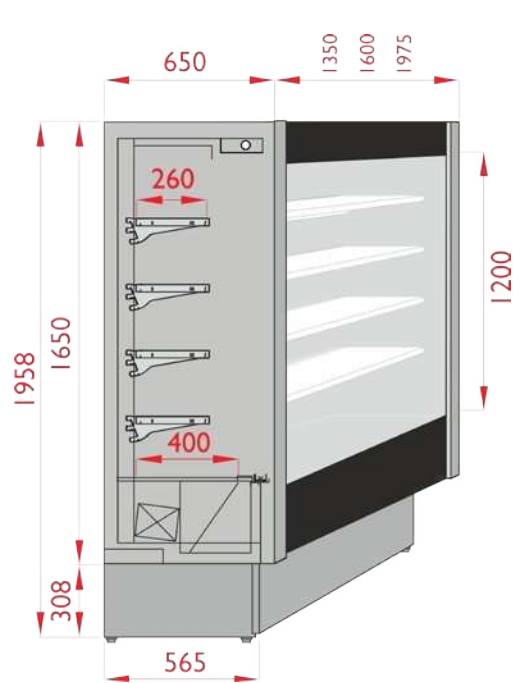
CHARCUTERIE ET PRODUITS LAITIERS
DAIRY PRODUCTS
Profondeur: 80 cm
Depth: 80 cm

		SC60 - SL						
		60	80	100	125	140	150	187
Longueur incluant les côtés (épaisseur 40 mm chac.) Length included Side-walls (40 mm thick each)	mm	680	880	1080	1330	1480	1580	1955
Puissance totale absorbée (équipement standard, unité intégrée). Puissance maximale calculé dans la phase de démarrage Total absorbed power (standard version). Ventilated (built-in version). Max power during the compressor start	W	1467	1485	1595	1595	1595	1595	2660
Puissance totale absorbée (équipement standard, sans groupe) Total absorbed power (standard version) Ventilated (remote version)	W	44	55	84	84	84	84	129
Puissance absorbée par l'éclairage (équipement standard, sans groupe) Power absorbed by lighting (remote version without accessories)	N°/W	1x18	1x36	1x36	1x36	1x58	1x58	1x58
Surface d'exposition - Display surface	m ²	0,93	1,25	1,57	1,95	2,19	2,35	2,94
Capacité de refroidissement pour le groupe à distance T.Evap -10 °C Useful power for remote units T.Evap -10°C	W	660	880	1100	1375	1540	1650	1980
Poids total avec emballage standard Total weight (with standard packing)	Kg	100	120	140	170	200	225	255
	PRIX POUR LA VERSION AVEC GROUPE PRICE FOR BUILT-IN VERSION	Contactez-nous pour plus d'informations <i>For informations please contact our offices</i>						
	PRIX POUR LA VERSION SANS GROUPE PRICE FOR REMOTE VERSION							
ACIER INOX STAINLESS STEEL	PRIX POUR LA VERSION AVEC GROUPE PRICE FOR BUILT-IN VERSION	Contactez-nous pour plus d'informations <i>For informations please contact our offices</i>						
	PRIX POUR LA VERSION SANS GROUPE PRICE FOR REMOTE VERSION							

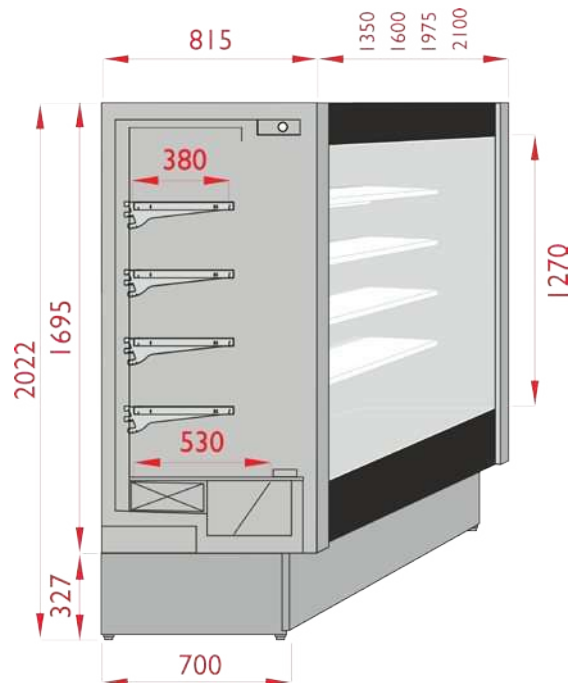
Classe climatique 3 (température ambiante +25°C; humidité relative 60%) - Climatic class 3 (Ambient temperature +25°C; Relative humidity 60%)

Vitrines réfrigérées verticales

Vertical multi-deck displays



VULCANO VB60 - SL



VULCANO VB80 - SL



SC80 - SL							
100	125	140	150	187	200	250	300
1080	1330	1480	1580	1955	2080	2580	3080
1595	1595	1595	1595	2660	2660	2684	3044
84	84	84	84	130	130	155	270
1x18	1x18	1x18	1x36	1x58	2x36	2x36	2x36
2.00	2.60	2.90	3.10	3.80	4.10	5.10	6.20
1100	1375	1540	1650	1980	2200	2750	3300
180	210	225	240	280	300	400	500
<p>Contactez-nous pour plus d'informations <i>For informations please contact our offices</i></p>							
<p>Contactez-nous pour plus d'informations <i>For informations please contact our offices</i></p>							

CARACTÉRISTIQUES:

- Compact avec une large surface d'exposition
- Idéal pour petite, moyenne et grande distribution
- Technologie, conception et production "Fabriqué en Italie"
- Facile à installer
- Optimisation du système de nettoyage
- Faible consommation d'énergie
- Faible impact environnemental
- Réservoir construit sans l'utilisation de CFC
- Réfrigération ventilée
- Personnalisations sur demande

ÉQUIPEMENT STANDARD:

- Panneaux latéraux isolés (épaisseur 40 mm)
- Tableau de commande électronique
- Dégivrage à arrêt
- **Versión Charcuterie et Produits laitiers (SL):** 4 étagères inclinés en tôle blanche non toxique ou en acier inox (per versione inox), réglables en hauteur, équipés de afficheur-prix, sans éclairage, sans grilles pour produits
- Valve R507/R404A soit dans la version avec groupe que celle sans groupe
- Éclairage neon supérieur

VERSIONS DISPONIBLES:

- Groupe intégré (avec système d'évaporation automatique de l'eau de condensation par serpentin en acier inoxydable)
- Groupe à distance

FEATURES:

- Compact but with high display surface
- Suitable for small, medium-sized and large distribution areas
- Made in Italy technology, design and whole production
- Easy installation
- Optimization of the cleaning system
- Low power consumption
- Low environmental impact
- Tank made without use of CFC
- Ventilated cooling system
- Customizations on demand

STANDARD SET-UP:

- Insulated blind side-walls (40 mm thickness)
- Electronic control panel
- Timed defrosting
- **Dairy Products version (SL):** 4 shelves made of atossic white-painted steel sheet or stainless steel (for inox version), easily adjustable in height, fitted with price-rails, without lighting and without shelf risers
- Expansion valve R507/R404A for both built-in and remote version
- Upper internal white neon lighting



AVAILABLE VERSIONS:

- With built-in condensing unit, fitted with Automatic water evaporation system with stainless steel serpentine (CG)
- Without condensing unit remote version (SG)



VULCANO

COD.	DESCRIPTION	€
------	-------------	---


Étagères supplémentaires en tôle blanche White painted steel sheet extra shelf

	RIPSUPV6060	600 mm	68
	RIPSUPV6080	800 mm	94
	RIPSUPV60100	1000 mm	114
	RIPSUPV60125	1250 mm (2 per/for VULCANO 250)	145
	RIPSUPV60140	1400 mm	161
	RIPSUPV60150	1500 mm (2 per/for VULCANO 300)	174
	RIPSUPV60187	1875 mm	184
	RIPSUPV80100	1000 mm	119
	RIPSUPV80125	1250 mm (2 per/for VULCANO 250)	152
	RIPSUPV80140	1400 mm	168
	RIPSUPV80150	1500 mm (2 per/for VULCANO 300)	176
	RIPSUPV80187	1875 mm	188
	RIPSUPV80200	2000 mm	238
	RIPSUPV80225	2250 mm	269
	RIPSUPV80275	2750 mm	326


Étagères supplémentaires en acier inoxydable Stainless steel extra shelf

	RIPSUPV6060I	600 mm	82
	RIPSUPV6080I	800 mm	113
	RIPSUPV60100I	1000 mm	138
	RIPSUPV60125I	1250 mm (2 per/for VULCANO 250)	174
	RIPSUPV60140I	1400 mm	194
	RIPSUPV60150I	1500 mm (2 per/for VULCANO 300)	209
	RIPSUPV60187I	1875 mm	222
	RIPSUPV80100I	1000 mm	142
	RIPSUPV80125I	1250 mm (2 per/for VULCANO 250)	182
	RIPSUPV80140I	1400 mm	202
	RIPSUPV80150I	1500 mm (2 per/for VULCANO 300)	211
	RIPSUPV80187I	1875 mm	225
	RIPSUPV80200I	2000 mm	286
	RIPSUPV80225I	2250 mm	323
	RIPSUPV80275I	2750 mm	392

Fixage à crochet en acier inox - Stainless steel rail

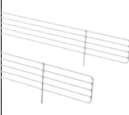
	GANCV100	VULCANO 100	82
	GANCV125	VULCANO 125	103
	GANCV140	VULCANO 140	114
	GANCV150	VULCANO 150	122
	GANCV187	VULCANO 187	153
	GANCV200	VULCANO 200	163
	GANCV225	VULCANO 225	184
	GANCV250	VULCANO 250	204
	GANCV275	VULCANO 275	225
	GANCV300	VULCANO 300	245

Grilles blanches en fil plastifié pour VULCANO peint (H 80 mm) White plastified shelf raisers for painted VULCANO (H 80 mm)

	GRIFEPROD60	VULCANO 60	27
	GRIFEPROD80	VULCANO 80	35
	GRIFEPROD100	VULCANO 100 (2 per/for VULCANO 200)	41
	GRIFEPROD125	VULCANO 125 (2 per/for VULCANO 250)	51
	GRIFEPROD140	VULCANO 140	59
	GRIFEPROD150	VULCANO 150 (2 per/for VULCANO 300)	63
	GRIFEPROD187	VULCANO 187	76
	GRIFEPROD225	VULCANO 225 (1 da 100 cm + 1 da 125 cm)	92
	GRIFEPROD275	VULCANO 275	106


Grilles grises en fil plastifié pour VULCANO inox (H 80 mm)

Grey plastified shelf raisers for stainless steel VULCANO (H 80 mm)

	GRIFEPROD60G	VULCANO 60	33
	GRIFEPROD80G	VULCANO 80	42
	GRIFEPROD100G	VULCANO 100 (2 per/for VULCANO 200)	49
	GRIFEPROD125G	VULCANO 125 (2 per/for VULCANO 250)	62
	GRIFEPROD140G	VULCANO 140	71
	GRIFEPROD150G	VULCANO 150 (2 per/for VULCANO 300)	76
	GRIFEPROD187G	VULCANO 187	91
	GRIFEPROD225G	VULCANO 225 (1 da 100 cm + 1 da 125 cm)	111
	GRIFEPROD275G	VULCANO 275	127

COD.	DESCRIPTION	€
------	-------------	---

Cloison gris pour cuve VULCANO en fil plastifié Grey plastified VULCANO tank divider

	DIVISVASV60	pour VULCANO 60 peint for painted VULCANO 60	41
	DIVISVASV60G	pour VULCANO 60 en acier inox for stainless steel VULCANO 60	49
	DIVISVASV80	pour VULCANO 80 peint for painted VULCANO 80	51
	DIVISVASV80G	pour VULCANO 80 en acier inox for stainless steel VULCANO 80	62


VULCANO 60 DIM.: 260x150 H mm - VULCANO 80 DIM.: 380x150 H mm

Cloison gris pour étagères en fil plastifié Grey plastified shelf divider


	DIVISRIPV60	pour VULCANO 60 peint for painted VULCANO 60	38
	DIVISRIPV60G	pour VULCANO 60 en acier inox for stainless steel VULCANO 60	47
	DIVISRIPV80	pour VULCANO 80 peint for painted VULCANO 80	43
	DIVISRIPV80G	pour VULCANO 80 en acier inox for stainless steel VULCANO 80	51

VULCANO 60 DIM.: 260x150 H mm - VULCANO 80 DIM.: 380x150 H mm


Éclairage neon blanc pour étagère White neon shelf lighting

	ILLRIPV60B	VULCANO 60	138
	ILLRIPV80B	VULCANO 80	138
	ILLRIPV100B	VULCANO 100	141
	ILLRIPV125B	VULCANO 125	143
	ILLRIPV140B	VULCANO 140	143
	ILLRIPV150B	VULCANO 150	143
	ILLRIPV187B	VULCANO 187	149
	ILLRIPV200B	VULCANO 200	149
	ILLRIPV225B	VULCANO 225	240
	ILLRIPV250B	VULCANO 250	244
	ILLRIPV275B	VULCANO 275	244
	ILLRIPV300B	VULCANO 300	244

Éclairage neon rosé "Natural" pour étagère "Natural" pink neon shelf lighting

	ILLRIPV60R	VULCANO 60	203
	ILLRIPV80R	VULCANO 80	203
	ILLRIPV100R	VULCANO 100	213
	ILLRIPV125R	VULCANO 125	223
	ILLRIPV140R	VULCANO 140	223
	ILLRIPV150R	VULCANO 150	223
	ILLRIPV187R	VULCANO 187	233
	ILLRIPV200R	VULCANO 200	233
	ILLRIPV225R	VULCANO 225	391
	ILLRIPV250R	VULCANO 250	401
	ILLRIPV275R	VULCANO 275	401
	ILLRIPV300R	VULCANO 300	401


Éclairage LED supérieur blanc Upper internal white LED lighting


	ILLSUPV60BLED	VULCANO 60
	ILLSUPV80BLED	VULCANO 80
	ILLSUPV100BLED	VULCANO 100
	ILLSUPV125BLED	VULCANO 125
	ILLSUPV140BLED	VULCANO 140
	ILLSUPV150BLED	VULCANO 150
	ILLSUPV187BLED	VULCANO 187
	ILLSUPV200BLED	VULCANO 200
	ILLSUPV225BLED	VULCANO 225
	ILLSUPV250BLED	VULCANO 250
	ILLSUPV275BLED	VULCANO 275
	ILLSUPV300BLED	VULCANO 300


POUR PLUS
D'INFORMATIONS,
CONTACTEZ-NOUS
FOR INFORMATION PLEASE
CONTACT OUR OFFICES

NEW

ACCESSOIRES - ACCESSORIES

COD.	DESCRIPTION	€
Éclairage LED supérieur rosé Upper internal pink LED lighting		
ILLSUPV60RLED	VULCANO 60	 <p>NEW</p> <p>POUR PLUS D'INFORMATIONS, CONTACTEZ-NOUS FOR INFORMATION PLEASE CONTACT OUR OFFICES</p>
ILLSUPV80RLED	VULCANO 80	
ILLSUPV100RLED	VULCANO	
100 ILLSUPV125RLED	VULCANO	
125 ILLSUPV140RLED	VULCANO	
140 ILLSUPV150RLED	VULCANO	
150 ILLSUPV187RLED	VULCANO	
187 ILLSUPV200RLED	VULCANO	

COD.	DESCRIPTION	€
Éclairage LED blanc pour étagère White LED shelf lighting		
ILLRIPV60BLED	VULCANO 60	 <p>NEW</p> <p>POUR PLUS D'INFORMATIONS, CONTACTEZ-NOUS FOR INFORMATION PLEASE CONTACT OUR OFFICES</p>
ILLRIPV80BLED	VULCANO 80	
ILLRIPV100BLED	VULCANO	
100 ILLRIPV125BLED	VULCANO	
125 ILLRIPV140BLED	VULCANO	
140 ILLRIPV150BLED	VULCANO	
150 ILLRIPV187BLED	VULCANO	
187 ILLRIPV200BLED	VULCANO	

COD.	DESCRIPTION	€
Éclairage LED rosé "Natural" pour étagère "Natural" pink LED shelf lighting		
ILLRIPV60RLED	VULCANO 60	 <p>NEW</p> <p>POUR PLUS D'INFORMATIONS, CONTACTEZ-NOUS FOR INFORMATION PLEASE CONTACT OUR OFFICES</p>
ILLRIPV80RLED	VULCANO 80	
ILLRIPV100RLED	VULCANO 100	
ILLRIPV125RLED	VULCANO 125	
ILLRIPV140RLED	VULCANO 140	
ILLRIPV150RLED	VULCANO 150	
ILLRIPV187RLED	VULCANO 187	
ILLRIPV200RLED	VULCANO 200	
ILLRIPV225RLED	VULCANO 225	
ILLRIPV250RLED	VULCANO 250	
ILLRIPV275RLED	VULCANO 275	
ILLRIPV300RLED	VULCANO 300	

COD.	DESCRIPTION	€
VULCANO VS 60/80 Éclairage LED blanc pour côtés internes White LED shelf lighting		
ILLSPAVBLED	2 pièces (1 pour le côté à droite + 1 pour le côté à gauche) 2 pieces (1 for left side and 1 for right side)	438

COD.	DESCRIPTION	€
VULCANO VS 60/80 Éclairage LED rosé pour côtés internes Pink LED shelf lighting		
ILLSPAVRLED	2 pièces (1 pour le côté à droite + 1 pour le côté à gauche) 2 pieces (1 for left side and 1 for right side)	438

COD.	DESCRIPTION	€
Nouveau kit de roues (2 avec frein et 2 sans frein) New wheels KIT (2with brake + 2 without brake)		
RUOV60	VULCANO P 60	175
RUOV80	VULCANO P 80	PREZZO NETTO NET PRICE

Finitions couleurs non standard
Non standard colour front panels coating

Contactez-nous pour plus d'informations
For information please contact our offices

COD.	DESCRIPTION	€	
VULCANO 60 SL Groupes à distance - Remote condensing units Positionnable jusqu'à 15 mètres (distance maximale incluant courbes et pentes) To be installed at 15 mt (Maximum distance including curves and lifts)			
UCE 5-4	VULCANO 60	REND. - YIELD: 746 W T.E.: -10°C - HP: 3/8	815
UCE 6-4	VULCANO 80	REND. - YIELD: 1021 W T.E.: -10°C - HP: 1/2	955
UCE 8-4	VULCANO 100-125	REND. - YIELD: 1417 W T.E.: -10°C - HP: 3/4	1236
UCE 9-4	VULCANO 140-150	REND. - YIELD: 1921 W T.E.: -10°C - HP: 3/4	1389
UCE 10-4	VULCANO 187	REND. - YIELD: 2333 W T.E.: -10°C - HP: 1,2	2079

COD.	DESCRIPTION	€	
VULCANO 80 SL/FV Groupes à distance - Remote condensing units Positionnable jusqu'à 15 mètres (distance maximale incluant courbes et pentes) To be installed at 15 mt (Maximum distance including curves and lifts)			
UCE 8-4	VULCANO 100	REND. - YIELD: 1417 W T.E.: -10°C - HP: 3/4	1236
UCE 8-4	VULCANO 125	REND. - YIELD: 1417 W T.E.: -10°C - HP: 3/4	1236
UCE 9-4	VULCANO 140	REND. - YIELD: 1921 W T.E.: -10°C - HP: 3/4	1389
UCE 9-4	VULCANO 150	REND. - YIELD: 1921 W T.E.: -10°C - HP: 3/4	1389
UCE 10-4	VULCANO 187	REND. - YIELD: 2333 W T.E.: -10°C - HP: 1,2	2079
UCE 10-4	VULCANO 200	REND. - YIELD: 2333 W T.E.: -10°C - HP: 1,2	2079
UCE 11-4	VULCANO 225	REND. - YIELD: 3006 W T.E.: -10°C - HP: 1,5	2287
UCE 11-4	VULCANO 250	REND. - YIELD: 3006 W T.E.: -10°C - HP: 1,5	2287

COD.	DESCRIPTION	€	
VULCANO 80 C Groupes à distance - Remote condensing units Positionnable jusqu'à 15 mètres (distance maximale incluant courbes et pentes) To be installed at 15 mt (Maximum distance including curves and lifts)			
UCE 8-4	VULCANO 100	REND. - YIELD: 1417 W T.E.: -10°C - HP: 3/4	1236
UCE 9-4	VULCANO 125	REND. - YIELD: 1921 W T.E.: -10°C - HP: 3/4	1389
UCE 9-4	VULCANO 140	REND. - YIELD: 1921 W T.E.: -10°C - HP: 3/4	1389
UCE 10-4	VULCANO 150	REND. - YIELD: 2333 W T.E.: -10°C - HP: 1,2	2079
UCE 11-4	VULCANO 187	REND. - YIELD: 3006 W T.E.: -10°C - HP: 1,5	2287
UCE 11-4	VULCANO 200	REND. - YIELD: 3006 W T.E.: -10°C - HP: 1,5	2287
UCE 11-4	VULCANO 225	REND. - YIELD: 3006 W T.E.: -10°C - HP: 1,5	2287

Groupes à distance - Remote condensing units

***UCE: Groupes à distance étanches monophasés (Tension d'alimentation: 230V-1P-50Hz - Gaz réfrigérant: R507/R404A). Positionnable jusqu'à 15 mètres incluant courbes et pentes - Mono-phase hermetic remote condensing units (Power supply: 230V-1P-50Hz - Refrigerating Gas: R507/R404A). To be installed at 15 mt maximum distance from the counter including curves and lifts

POUR GROUPES PLUS PUISSANTS, CONTACTEZ-NOUS
FOR POWERFUL REMOTE UNITS PLEASE CONTACT OUR OFFICES

COD.	DESCRIPTION	€	
VULCANO 60 Cage de bois (prix nets) - Wooden crate (net prices)			
GABBIAV6060	VULCANO 60	780x700x2210 H mm	29
GABBIAV6080	VULCANO 80	990x700x2210 H mm	31
GABBIAV60100	VULCANO 100	1190x700x2210 H mm	38
GABBIAV60125	VULCANO 125	1440x700x2210 H mm	43
GABBIAV60140	VULCANO 140	1590x700x2210 H mm	44
GABBIAV60150	VULCANO 150	1690x700x2210 H mm	45
GABBIAV60187	VULCANO 187	2070x700x2210 H mm	52

COD.	DESCRIPTION	€	
VULCANO 80 Cage de bois (prix nets) - Wooden crate (net prices)			
GABBIAV80100	VULCANO 100	1190x880x2210 H mm	38
GABBIAV80125	VULCANO 125	1440x880x2210 H mm	43
GABBIAV80140	VULCANO 140	1590x880x2210 H mm	44
GABBIAV80150	VULCANO 150	1690x880x2210 H mm	45
GABBIAV80187	VULCANO 187	2070x880x2210 H mm	52
GABBIAV80200	VULCANO 200	2190x880x2210 H mm	55
GABBIAV80125	VULCANO 225	2410x880x2210 H mm	58
GABBIAV80250	VULCANO 250	2690x880x2210 H mm	64
GABBIAV80270	VULCANO 270	2940x880x2210 H mm	70
GABBIAV80300	VULCANO 300	3190x880x2210 H mm	82

General sales conditions - Conditions de vente

LIVRAISON : Le délais de livraison sont indiqués à titre indicatif et se réfèrent à des conditions de travail normales. En aucun cas on pourra demander un remboursement pour un retard dans la livraison, et le retard ne peut pas être occasion de rescision du contrat. L'acheteur a renoncé à faire valoir chaque demande dans ce sens. **PRIX** : Le prix du notre catalogue ne comprennent pas: la T.V.A., le transport, les emballages spéciaux, les frais de douane, le cages en bois, le montage et l'essai. **TRANSPORT** : départ notre usine. L'acheteur se charge des risques et des dangers pour la marchandise au cours du transport, même pour le cas où la marchandise, pour des accords différents est livrée franco destination. **CONDITIONS DE PAIEMENT** : A établir. Tous les frais relatifs au paiement de commissions bancaires, timbres, etc. seront mis en compte dans la facture. Dans le cas de retard de paiements, l'entreprise se réserve le droit de suspendre la livraison des commandes en cours, sans qu'un avertissement préalable ne soit nécessaire. Le parties expressément conviennent que l'acheteur obtient a la propriété du matériel à l'acte du paiement intégral du prix global concordé, autre aux accessoires, mais il en charge les risques de la date de livraison (ex art. 1523 C.C. de la Loi Italienne). Après la échéance des délais convenus pour le paiement du matériel, on ne pourra pas faire aucune réclamation regardant la qualité de la marchandise pas même exceptionnellement, légalement, si régulier paiement auquel la marchandise se réfère ne aura pas encore eu effectué. **INTERETS MORATOIRES** : En cas de retard de paiement on appliquera un intérêt du 1,5% par mois, du jour de l'échéance du paiement, indiqué dans la facture. De plus vous seront débitées les frais pour la récupération de la créance. **GARANTIE** : La garantie est de 12 mois de la date d'expédition et couvre chaque pièce. Le vendeur n'est pas responsable du dommages directs et/ou indirects provoqués des et/ou aux équipements, installation, personnes, à cause d'un usage incorrect, pour coups, pour installation incorrecte, dommages qui dérivent d'un différent usage de celui indiquées de la société constructrice. Les parties défectueuses doivent être ren-dues franco établissement et seront substituées en garantie seulement après un contrôle. Les parties considérées défectueuses seront substituées et livrées franco destination par courrier ou par poste. La garantie ne couvre pas les coûts concernent la substitution de la pièce; elle est valable seulement pour l'acheteur originel et ne comprend pas la substitution de l'étagère entier. **COPYRIGHT MAIA SRL**: Tous les dessins et les documents appartiennent au fabricant et ils ne peuvent pas être reproduits, copiés ou donnés à tiers sans le consentements du vendeur. **CONTROVERSES** : Pour chaque éventuel litige le tribunal de Macerata est le seul compétent et on fait suite la loi Italienne en vigueur au moment de la vente. Le parties pourront toutefois décider de commun accord de soumettre le litige à un arbitrage. **COMMENT COMMANDER**: On accepte seulement des commandes écrites et complètes. La commande devra indiquer les codes des singles parties conformément à l'indication dans cette liste de prix. Une confirmation d'ordre de notre part suivra votre commande. Elle sera considérée correcte et acceptée si elle ne sera pas contestée dans 3 jours de la date de l'envoi par fax ou poste. **MAIA SRL** se réserve le droit d'apporter, sans préavis, à ses produits et au prix indiquées toutes les modifications nécessaires.

DELIVERY : The delivery times are approximate and refer to normal working conditions. In no case shall the seller be asked for reimbursement for any damages due to delayed delivery, nor shall the delay constitute a reason for cancellation of the contract. **PRICES** : The prices shown in this pricelist are exclusive of: VAT, carriage, special packing, custom duties, wooden crates, assembly and final test and inspection. **DELIVERY TERMS** : EXW. Goods travel at the consignee's risk, even in case of delivery free of charge. **TERMS OF PAYMENT** : To be agreed. All charges related to payment of bank commissions, stamp duties, etc. shall be debited on the invoice. In the event of delayed payments, the company reserve the right to suspend delivery of the orders on hand, without giving notice. The parties agree that the buyer will get the ownership of the material after payment of the total price, accessories included, but he will take the risks after delivery of the goods (ex art. 1523 C.C. Italian Law). After the payment terms agreed by the two parties have fallen due, no complaint relating the quality of the goods can be made, unless regular payment of the goods has been effected. **DEFAULT INTEREST** : Any delay in payments automatically leads to the charging of default interest at 1,5% monthly rate from the expiry date which is indicated in the invoice. Any charges bearded to recover due amounts are for the buyer's account. **WARRANTY** : The warranty period is 12 months from the date of dispatch and covers every single part. The seller is not responsible for direct damages and/or to equipment, plants, people for improper use, for bumps, wrong installation, for use out of tolerance. Faulty parts are to be delivered ex our works and will be replaced under guarantee only after thorough check. The recognized faulty parts will be replaced and mailed or sent free of charge by carrier. The guarantee does not cover the charges of replacement of parts, it is not transferable and complete replacement of parts or appliance is at the final discretion of the manufacturer. **COPYRIGHT MAIA SRL**: All the diagrams and the other documents shall be considered as property of the seller and shall not be reproduced, copied, or transmitted to third parties without the written consent of the seller. **DISPUTES** : Any and all disputes regarding the contract shall be settled exclusively by the Court of Justice of Padova and shall be governed by the Italian laws save the seller's right to apply to the Court of Justice in the buyer's town. Nevertheless the parties can decide by mutual consent to submit the dispute to arbitration. **HOW TO ORDER** : We accept only written and complete orders. The order must indicate codes, as written in this price-list. Confirmation of order will follow, by fax and/or mail, and it is considered accepted if not contested within 3 days. **MAIA SRL** reserve the right to change the products and the prices shown in the price list without notice.

The logo for MAIA features the word 'MAIA' in a bold, blue, sans-serif font. The letter 'i' is stylized with a red vertical bar and a small green square above it. A thin blue horizontal line is positioned below the logo.

MAIA

MAIA s.r.l.
Via Due Fonti 136/E
62100 Macerata (MC) - Italia Tel
+39 0733 493140
Fax +39 0733 494112
Email: info@maia-italia.com
www.maia-italia.com

A graphic consisting of a horizontal bar with a green segment on the left and a red segment on the right, positioned above the text 'Made in Italy'.

Made in Italy